



# ROHRSYSTEME

## PRODUKTPROGRAMM



DEDICATED TO CLEAN AIR

# Verkaufs-, Liefer- und Zahlungsbedingungen

## 1. Geltung

Diese Allgemeinen Geschäftsbedingungen (hiernach „Geschäftsbedingungen“) gelten für alle Angebote, Aufträge und Lieferungen von JKF Industri A/S, USt-IdNr. 17085204 (hiernach „JKF“) an gewerbetreibende Kunden (hiernach „Käufer“) (zusammen hiernach „Parteien“), sofern nichts anderes ausdrücklich vereinbart wird. JKF ist nicht an Bedingungen des Käufers, u. a. eventuelle Einkaufsbedingungen, gebunden, auch wenn JKF diesen Bedingungen nicht widersprochen hat.

## 2. Informationen in Verkaufsunterlagen und Preislisten

Angaben in JKFs Prospekten, Werbung, Produktbeschreibungen, Preislisten etc., die Informationen zur Kapazität, Verschleißfestigkeit, Leistungsfähigkeit, technischen Daten, Abmessungen, Gewicht o. ä. enthalten, sind für JKF nicht bindend. Ebenfalls vorbehalten bleiben Druckfehler und Modelländerungen.

## 3. Angebote

Alle Angebote werden vorbehaltlich des zwischenzeitlichen Verkaufs der Ware erstellt. Ein von JKF erstelltes Angebot, das keine besondere Annahmefrist enthält, verfällt automatisch, wenn es nicht innerhalb von 30 Tagen nach Angebotsdatum vom Käufer angenommen wird.

## 4. Preise

Alle Preise verstehen sich in DKK zuzüglich Mehrwertsteuer, Zöllen, Steuern, Verpackung, Transportkosten, Transportversicherung und aller sonstigen dem Käufer entstehenden Kosten.

Bei Verkäufen an Käufer mit Sitz in Ländern, die Mitglied der Währungsunion (Euro) sind, werden die Preise in EUR angegeben und ansonsten die oben genannten Kosten nicht berücksichtigt.

Sofern sich aus dem Angebot oder der Auftragsbestätigung von JKF nichts anderes ergibt, behält sich JKF das Recht vor, die Preise – auch nach Ausstellung der Auftragsbestätigung – bei erhöhten Produktionskosten und dergleichen zu ändern.

Für Aufträge unter 1500,- DKK erhöht die oben genannten Kosten wird eine Bearbeitungsgebühr von 225,- DKK erhoben.

## 5. Zahlungsbedingungen

JKF ist nach erfolgter Lieferung zum Ausstellen der Rechnung berechtigt. Zahlungsziel ist der laufende Monat + 20 Tage netto, jeweils ab Rechnungsdatum berechnet, soweit nicht etwas anderes schriftlich vereinbart wurde. JKF kreditverichert alle Guthaben bei Kunden. Sofern ein Käufer nicht kreditgenehmigt werden kann, dann kann JKF eine Vorauszahlung oder eine alternative Sicherheitsleistung verlangen.

Bei Überschreitung des Zahlungsziels und sofern der Verzögerung durch JKF verschuldet wurde, ist JKF berechtigt, für die jeweilige Restschuld ab dem Fälligkeitsdatum Zinsen zu einem Zinssatz von 2 % je angefallenem Monat zu berechnen.

Der Käufer ist nicht zur Verrechnung eventueller Gegenansprüche gegenüber JKF berechtigt, wenn diese nicht ausdrücklich schriftlich von JKF anerkannt wurden. Ferner hat der Käufer kein Recht, einen Teil der Kaufsumme aufgrund von Gegenansprüchen zurückzuhalten.

## 6. Eigentumsvorbehalt

Sämtliche von JKF – auch zukünftig – gelieferten Waren bleiben bis zur vollständigen Bezahlung aller Forderungen aus der Geschäftsverbindung zwischen JKF und dem Käufer unser Eigentum (Vorbehaltsware).

Der Käufer ist berechtigt, die Vorbehaltsware im normalen Geschäftsgang weiterzuverkaufen; er tritt JKF bereits jetzt alle Forderungen, die ihm aus der Weiterveräußerung gegen seinen Abnehmer oder gegen Dritte erwachsen, in Höhe unseres Rechnungsbetrages einschließlich Mehrwertsteuer ab, unabhängig davon, ob die Vorbehaltsware mit oder ohne Verarbeitung weiterverkauft wurde. JKF nimmt die Abtretung an.

Der Käufer bleibt zur Einziehung der Forderung gegen seine Abnehmer befugt. JKF sind berechtigt, diese Befugnis zu widerrufen, wenn der Käufer seinen Zahlungsverpflichtungen nicht nachkommt. In diesem Fall ist der Käufer verpflichtet, und die abgetretenen Forderungen und deren Schuldner mitzuteilen, alle zum Einzug erforderlichen Angaben zu machen, die zur Durchsetzung erforderlichen Unterlagen zu Verfügung zu stellen und seinen Abnehmern die Abtretung anzuzeigen.

Eine Be- oder Verarbeitung der Vorbehaltsware nimmt der Käufer für uns vor, ohne daß für JKF daraus Verpflichtungen entstehen. Bei Verarbeitung, Verbindung, Vermischung oder Vermengung der Vorbehaltsware mit anderen, nicht JKF gehörenden Waren steht JKF der dabei entstehende Miteigentumsanteil an der neuen Sache im Verhältnis des Rechnungswertes der Vorbehaltsware zu den übrigen Waren zu. Der Käufer verwahrt die neue Sache unentgeltlich für JKF.

Zur Sicherung unserer Forderungen gegen den Käufer tritt der Käufer auch solche Forderungen an JKF ab, die ihm durch die Verbindung der Vorbehaltsware mit einem Grundstück gegen einen Dritten erwachsen; wir nehmen diese Abtretung schon jetzt.

Bei vertragswidrigem Verhalten des Käufers sind JKF berechtigt, die Vorbehaltsware zurückzunehmen; der Käufer ist zur Herausgabe verpflichtet. In einer solchen Zurücknahme der Vorbehaltsware liegt kein Rücktritt vom Vertrag, es sei denn, JKF erklären dies schriftlich. Der Käufer ist verpflichtet, die Vorbehaltsware auf eigene Kosten gegen Diebstahl, Bruch, Feuer und Wasser-

schäden ausreichend zu versichern.

## 7. Lieferung

Die von den Parteien vereinbarte Lieferklausel wird jeweils laut der zum Zeitpunkt des Vertragsabschlusses geltenden INCOTERMS ausgelegt. Die Lieferfrist wird nach JKFs bestem Ermessen festgesetzt, und ist die Einhaltung nicht möglich, wird der Käufer davon sowie, falls möglich, vom erwarteten Lieferzeitpunkt unterrichtet. Eine eventuelle Verzögerung berechtigt den Käufer nicht zur Auftragskündigung und/oder zu irgendeiner Form der finanziellen Entschädigung seitens JKF.

## 8. Verpackung

Für alle Aufträge wird zusätzlich eine Verpackungsgebühr von 2,2 % des Auftragswertes erhoben. Die Verpackung darf lediglich nach vorheriger schriftlicher Vereinbarung zurückgesendet werden. Die Rücksendung der Verpackung geschieht auf Rechnung und Gefahr des Käufers. Eine Gutschrift für die Verpackung des Käufers erfolgt nach Erhalt und der endgültigen Abnahme der Verpackung durch JKF. Diese muss im Wesentlichen in demselben Zustand sein wie bei der Lieferung an den Käufer.

## 9. Produktinformation und Geheimhaltung

Jegliche Abbildungen, technische Zeichnungen und Prospekte, die vor oder nach Vertragsabschluss von JKF ausgehändigt wurden, verbleiben Eigentum von JKF und müssen auf Verlangen von JKF unverzüglich an JKF zurückgegeben werden. Das genannte Material ist streng vertraulich zu behandeln und darf ohne vorherige schriftliche Vereinbarung weder benutzt, vervielfältigt noch Dritten zugänglich gemacht oder in anderer Weise zweckfremd werden.

Der Käufer ist im Übrigen verpflichtet, allgemein Schweigen zu bewahren bezüglich jeglicher Verhältnisse der JKF, von denen er infolge der Informationen Kenntnis erlangt hat, welche die Parteien im Zuge des gegenseitigen Geschäftsverkehrs ausgetauscht haben.

Im Falle einer Verletzung dieser Bestimmung seitens des Käufers muss der Käufer eine Vertragsstrafe von 75.000 DKK an JKF zahlen. Die Vertragsstrafe wird bei jeder Verletzung der Bestimmung gezahlt, und falls die Verletzung im Fortbestand eines Zustandes besteht, ist die Vertragsstrafe für jede angefallene Zeitspanne von 14 Tagen zu zahlen, in der die Verletzung fortbesteht. Die Zahlung der Vertragsstrafe befreit den Käufer nicht von obigen Verpflichtungen, und gleichermaßen hindert oder begrenzt die Zahlung der Vertragsstrafe nicht das Recht von JKF, für den Verlust Schadensersatz zu verlangen, den JKF infolge der Verletzung erlitten hat, da die Zahlung der Vertragsstrafe seitens des Käufers nicht in die Verlustberechnung von JKF einzurechnen ist. Darüber hinaus ist JKF auch zur Veranlassung einer einstweiligen Verfügung berechtigt.

## 10. Gewährleistung und Mängelrüge

Bei Lieferung hat der Käufer unverzüglich eine sorgfältige Überprüfung der Ware, u. a. der Menge und der Spezifikationen, vorzunehmen.

Möchte der Käufer eventuelle Mängel beanstanden, u. a. bezüglich der gelieferten Menge oder der Spezifikationen, die er bei sorgfältiger Überprüfung der Ware festgestellt hat oder hätte feststellen müssen, ist JKF hierüber unverzüglich nach Lieferung in Kenntnis zu setzen. JKF hat das Recht, Reklamationen abzulehnen, die nach Ablauf der oben genannten Frist eingehen.

Bezüglich eventueller Mängel am verkauften Produkt, die der Käufer bei der sorgfältigen Überprüfung der Ware weder festgestellt hat noch hätte feststellen müssen, übernimmt JKF in einem Zeitraum von 12 aufeinander folgenden Monaten nach erfolgter Lieferung die Ausführung einer Neulieferung/Nachbesserung, wenn von Mängeln die Rede ist, die auf Material- oder Fabrikationsfehler zurückzuführen sind.

Falls der Käufer derartige Mängel feststellen sollte, ist er jedoch zur unverzüglichen Mängelanzeige bei JKF verpflichtet.

Nach JKFs Ermessen werden Mängel am verkauften Produkt binnen angemessener Zeit behoben, bzw. es erfolgt eine Neulieferung der Ware. Änderungen oder Eingriffe am verkauften Produkt, die ohne das ausdrückliche schriftliche Einverständnis der JKF vorgenommen wurden, entbinden JKF von jeglicher Verpflichtung.

Die Mängelbehebung/Neulieferung von Teilen der Lieferung durch JKF erfolgt zu den gleichen Bedingungen und unter den gleichen Voraussetzungen wie die ursprüngliche Lieferung, u. a. wie in Punkt 7 angeführt. Die Verpflichtung zur Nachbesserung/Neulieferung seitens JKF gilt jedoch nicht für Teile von Lieferungen an den Käufer, die ursprünglich länger als ein Jahr zurückliegen.

Nach Übergang der Gefahr der Lieferung auf den Käufer haftet JKF neben den in dieser Bestimmung festgelegten Verpflichtungen für keine anderen Mängel.

## 11. Höhere Gewalt

JKF haftet nicht für die Nichterfüllung seiner Verpflichtungen und haftet gegenüber dem Käufer auch nicht für Verluste, die auf außergewöhnlichen Umständen beruhen, die die Vertragserfüllung behindern, erschweren oder verteuern und die außerhalb des Einflussbereichs von JKF liegen, einschließlich Arbeitskonflikte, Streiks, Aussperrung, Brand, Krieg, Mobilisierung, unvorhergesehene Wehrrüstungsmaßnahmen, Sabotageakte, Beschlagnahme, Währungsbeschränkungen, Einfuhr- und Ausfuhrverbote, Unruhen, Aufruhr, Schlechtwetter, Mangel

an Betriebsmitteln, erhebliche Preis- und/oder Steuererhöhungen, mangelnde Energieversorgung, Produktionssunfälle, allgemeine Verknappung von Waren, Mangel an Transportmitteln, Beschränkungen von Treibstoffen und Mängel bei Lieferungen von Subunternehmern oder Verzögerungen bei solchen Lieferungen infolge eines der in diesem Absatz genannten Umstände, einschließlich der obigen Beispiele.

Es wird ausdrücklich darauf hingewiesen, dass die obige Aufzählung von Beispielen nicht erschöpfend ist, und dass andere Beispiele denkbar sind, die eine solche Haftungsbeschränkung zur Folge haben.

Falls die Lieferung vorübergehend durch einen oder mehrere der obigen Umstände verhindert wird, verlängert sich die Lieferfrist dementsprechend. Falls die Herabsetzung der Lieferung bereits mehr als 12 Wochen anhält, ist JKF zur Stornierung der jeweiligen Vereinbarung berechtigt, ohne dass diesbezüglich eine Haftung geltend gemacht werden kann.

## 12. Rückgabe

Die Rücknahme verkaufter Produkte kann lediglich nach vorheriger schriftlicher Vereinbarung und nach Einholen eines Rücksendeauftrags erfolgen. Die Rückgabe geschieht auf Rechnung und Gefahr des Käufers unter Angabe der Rechnungsnummer von JKF und des Datums der ursprünglichen Lieferung.

Retourwaren werden nur nach vorheriger Vereinbarung und nach Abnahme der zurückgesendeten Ware gutgeschrieben. Kundensonderanfertigungen sind von einer Gutschrift ausgeschlossen. Falls JKF für Versandkosten etc. aufkommen musste, ist JKF außerdem berechtigt, diese beim Käufer einzufordern und gegen eventuelle Ansprüche des Käufers an JKF aufzurechnen.

## 13. Produkthaftung

JKFs Produkthaftung unterliegt den dänischen Produkthaftungsregeln mit den in diesem Abschnitt 12 aufgeführten Einschränkungen. (Begrenzung des indirekten Schadens + Begrenzung des Versicherungsschutzes).

**JKF haftet in keinem Fall für Betriebsverluste, entgangenen Gewinn, Wertverlust, entgangene Geschäftsmöglichkeiten, entgangene Einsparungen oder sonstige indirekte Verluste oder Folgeschäden im Zusammenhang mit der Produkthaftung.** In dem Umfang, in welchem Produkthaftung gegenüber Dritten gegen JKF geltend gemacht wird, ist der Käufer verpflichtet, JKF entsprechend der in diesem Abschnitt 13 genannten Haftungsbeschränkung schadlos zu halten. Diese Haftungsbeschränkungen gelten jedoch nicht in Fällen, in denen sich JKF der groben Fahrlässigkeit schuldig gemacht hat. Falls Dritte laut dieser Bestimmung Schadensersatzforderungen gegen eine der Parteien geltend machen, ist die Gegenpartei unverzüglich davon zu unterrichten. Der Käufer unterliegt demselben Gericht, das für Schadensersatzansprüche gegen JKF zuständig ist bei Schäden, von denen behauptet wird, dass diese durch eine Lieferung seitens JKF verursacht wurden. JKFs Haftung für Produktschäden ist jederzeit auf die restliche Versicherungssumme beschränkt.

## 14. Haftungsbeschränkung

**Zusätzlich zu Obigem ist JKF ausdrücklich von der Haftung für jegliche indirekte Verluste wie Betriebsverlust, Folgeschäden, Zeitverlust, Gewinnverlust o. ä., die dem Käufer oder Dritten durch einen Mangel entstanden sind, auch indirekte Verluste, entbunden, die infolge von Verzögerung oder Mängeln am verkauften Produkt entstehen.**

## 15. Salvatorische Klausel

Sollte(n) eine oder mehrere der Bestimmungen in diesen Bedingungen unwirksam, rechtswidrig oder undurchführbar sein oder werden, so wird die Gültigkeit, Zulässigkeit oder Durchführbarkeit der übrigen Bestimmungen hierdurch weder berührt noch verringert.

## 16. Anzuwendendes Recht und Gerichtsstand

Für alle Streitigkeiten zwischen den Parteien gilt dänisches Recht, u. a. das dänische Kaufgesetz, ausgenommen sind jedoch die dänischen Vorschriften über anzuwendendes Recht. Das UN-Kaufrecht (United Nations Convention on Contracts for the International Sale of Goods, CISG) ist weder ganz noch teilweise anzuwenden.

Jede durch diese Bedingungen geregelte Streitigkeit ist schiedsgerichtlich am dänischen Schiedsinstitut (Det Danske Voldgiftsinstitut) gemäß den vom Schiedsinstitut diesbezüglich beschlossenen Vorschriften zu entscheiden, die beim Anstrengen des schiedsrichterlichen Verfahrens mit den nachfolgend angeführten Änderungen gelten.

Beide Parteien stimmen jedoch dem zu, dass das Schiedsgericht aus 3 Schiedsrichtern bestehen soll, von denen jede Partei 1 Schiedsrichter benennt und das dänische Schiedsinstitut den Obmann des Schiedsgerichts benennt. Hat eine Partei nicht binnen 14 Tagen nach der diesbezüglichen Aufforderung des dänischen Schiedsinstituts den Schiedsrichter benannt, so benennt das dänische Schiedsinstitut den Schiedsrichter im Namen der betreffenden Partei.

Das Schiedsgericht muss seinen Sitz in Hadsund/Dänemark haben.

Die Originalversion dieses Dokuments wurde in dänischer Sprache ausgefertigt. I Falle einer Diskrepanz zwischen der dänischen Fassung und der vorliegenden Fassung ist die dänische Fassung maßgebend.



## Inhaltsverzeichnis

### Abschnitt 00. Generell

|   |               |
|---|---------------|
| Verkaufs-, Lieferungs- und Zahlungsbedingungen..... | Seite 02      |
| Inhaltsverzeichnis.....                             | Seite 03      |
| JKF Rohrsystemen.....                               | Seite 04 - 05 |
| Rohrverbindungen, verzinktes Rohrsystem.....        | Seite 06      |
| Rohrverbindungen, 2 und 3 mm Rohrsystem.....        | Seite 07      |

### Abschnitt 01. Verzinktes Rohrsystem

|  |          |
|--|----------|
| Lasergeschweißte und längsgefaltete Rohre, verzinkt..... | Seite 08 |
| Schieberohre, verzinkt.....                              | Seite 09 |
| Rohre mit Schauklappe, verzinkt.....                     | Seite 10 |
| Rohre mit Reinigungsstutzen, verzinkt.....               | Seite 11 |
| Rohrbogen, gepresst, verzinkt.....                       | Seite 12 |
| Lasergeschweißter Rohrbogen, verzinkt.....               | Seite 13 |
| Rohrbogen, segmentiert, verzinkt.....                    | Seite 14 |
| 30° Abzweigrohre, zylindrisch, verzinkt.....             | Seite 15 |
| 45° Abzweigrohre, zylindrisch, verzinkt.....             | Seite 16 |
| 30° Abzweigrohre, konisch, verzinkt.....                 | Seite 17 |
| 45° Abzweigrohre, konisch, verzinkt.....                 | Seite 18 |
| 30° Abgangsstutzen, verzinkt.....                        | Seite 19 |
| 45° Abgangsstutzen, verzinkt.....                        | Seite 20 |
| 30° und 45° Hosenrohre, verzinkt.....                    | Seite 21 |
| 90° T-Rohre, verzinkt.....                               | Seite 22 |
| Konusstücke, verzinkt.....                               | Seite 23 |
| Übergangsstücke, verzinkt.....                           | Seite 24 |

### Abschnitt 02. 2 und 3 mm Rohrsystem

|  |               |
|--|---------------|
| Rohre, 2 und 3 mm.....                         | Seite 25 - 26 |
| Schieberohre, 2 mm.....                        | Seite 27      |
| Rohre mit direktem Flansch, 2 und 3 mm.....    | Seite 28      |
| Anschweißstutzen, 2 und 3 mm.....              | Seite 29      |
| Rohrbogen, gepresst, 2 und 3 mm.....           | Seite 30      |
| Rohrbogen, segmentiert, 2 und 3 mm.....        | Seite 31      |
| 30° Abzweigrohre, zylindrisch, 2 und 3 mm..... | Seite 32      |
| 45° Abzweigrohre, zylindrisch, 2 und 3 mm..... | Seite 33      |
| 30° Abzweigrohre, konisch, 2 und 3 mm.....     | Seite 34      |
| 45° Abzweigrohre, konisch, 2 und 3 mm.....     | Seite 35      |
| 30° Hosenrohre, 2 und 3 mm.....                | Seite 36      |
| 90° T-Rohre, 2 und 3 mm.....                   | Seite 37      |
| Konusstücke, 2 und 3 mm.....                   | Seite 38 - 39 |
| Übergangsstücke, 2 und 3 mm.....               | Seite 40      |

### Abschnitt 03. JK-6" Rohrsystem

|                       |               |
|-----------------------|---------------|
| JK-6" Rohrsystem..... | Seite 41 - 42 |
|-----------------------|---------------|

### Abschnitt 04. Schieber, Regelklappen, Verteiler

|   |          |
|---|----------|
| Allgemein und Automatik für Schieber, Regelklappen und Verteiler..... | Seite 43 |
| Schieber mit Dichtung, ø50 - ø500, verzinkt, manuell, pneum.....      | Seite 44 |
| Schieber, ø80 - ø400 mm, verzinkt, manuell.....                       | Seite 45 |
| Regelklappe, ø80 - ø160 mm, verzinkt, manuell, pneum., elektr.....    | Seite 46 |
| Regelklappe, ø180 - ø500 mm, verzinkt, manuell, pneum., elektr. ...   | Seite 47 |

### Abschnitt 04. Schieber, Regelklappen, Verteiler

|  |          |
|--|----------|
| 60° Abzweigverteiler, gepresst, manuell, pneum., elektrisch.....   | Seite 48 |
| 45° Abzweigverteiler, gepresst, manuell.....                       | Seite 49 |
| 45° Abzweigverteiler, geschweißt, manuell, pneum., elektrisch..... | Seite 50 |
| 60° Hosenverteiler, gepresst, manuell, pneum.....                  | Seite 51 |
| 60° Hosenverteiler, geschweißt, manuell, pneum., elektrisch....    | Seite 52 |
| Frischlufklappe, verzinkt.....                                     | Seite 53 |

### Abschnitt 05. Spannringe

|                           |          |
|---------------------------|----------|
| Spannringe, verzinkt..... | Seite 54 |
| Gummidichtring.....       | Seite 55 |

### Abschnitt 06. Schnellverschluss-Spannringe

|   |          |
|---|----------|
| Schnellverschluss-Spannringe, verzinkt..... | Seite 56 |
|---|----------|

### Abschnitt 07. Flansche

|                    |          |
|--------------------|----------|
| Flansche.....      | Seite 57 |
| Gummiflansche..... | Seite 58 |

### Abschnitt 08. Hauben

|                                |               |
|--------------------------------|---------------|
| Deflektorhauben, verzinkt..... | Seite 59 - 60 |
| Regenhauben, verzinkt.....     | Seite 61      |

### Abschnitt 09. Zubehör

|  |          |
|--|----------|
| Rohrhalterungen, verzinkt.....                 | Seite 62 |
| Rohrhalterungen, grundiert, schwer Modell..... | Seite 63 |
| Frässhirme, verzinkt.....                      | Seite 64 |
| Bodensaug, verzinkt.....                       | Seite 65 |
| Sputnik, verzinkt.....                         | Seite 66 |
| Purflex-Schlauch.....                          | Seite 67 |
| Absaug Arm, ø160.....                          | Seite 68 |
| Absaug Arm, ø200.....                          | Seite 69 |

### Abschnitt 10. Anlage

|               |          |
|---------------|----------|
| Anlage 1..... | Seite 70 |
|---------------|----------|

## JKF Rohrsysteme

Das Sortiment von JKF umfasst verzinkte Rohrsysteme, geschweißte Rohrsysteme in 2 und 3 mm Blechstärke und sie bilden damit die Grundlage zur optimalen und kompletten Absauglösungen für den Transport von Partikeln und Luft.

Die Rohrsysteme sind kreisförmig und umfassen ein breites Sortiment an Rohren, Bogen, Hosenrohren, Abzweigrohren, Abgangsstutzen, Übergangsstücken, Konusstücken, Schiebern, Verteilern, Deflektorhauben und Regenhauben u.a.m. Hiermit werden individuelle Anpassung und große Flexibilität gewährleistet.

Vorliegender Katalog umfasst alle Standardkomponente von JKF in Durchmessern  $\varnothing 80 - \varnothing 1000$  mm. Spezielle Komponenten werden auftragsgemäß geliefert.

### Verzinktes Rohrsystem

Das verzinkte Rohrsystem umfasst alle Komponente, die für eine komplette und flexible Absauglösung gefordert werden, und können für Partikeltransport, Schweißabsaugen u.a.m. verwendet werden.

- Lasergeschweißte Rohre
- Längsgefaltete Rohre
- Gepresste Bogen
- Schieber mit Dichtung
- Abzweig- und Hosenrohre
- Schieber
- Anpass-Stücke

Rohre mit Durchmessern  $\varnothing 80 - \varnothing 400$  mm sind lasergeschweißte und größer Rohre sind längsgefaltete. Die Bogen, Abzweigrohren, Formstücke u.a.m. werden mittels Überlappung zusammengefügt und Punktgeschweißte.

Rohre und Formstücke sind aus Zenzimir-verzinktem Feinblech: DX 51 D, DX 54 D oder DX 56 D aus Materialstärke 0,75 mm - 1,25 mm. Die Oberflächenbehandlung ist in Klasse Z 275 – d.h. die Zinkbeschichtung ist mindestens 275 g/m<sup>2</sup> doppelseitig.

Für schnelle Verbindung und Zerlegung ist das Rohrsystem Standard für Verbindung mit Spannringe in Durchmessern  $\varnothing 80$  bis  $\varnothing 800$  mm (f.b) und mit Losflanschen (f.b.m.f) in Durchmessern  $\varnothing 850 - \varnothing 1000$  mm.

### 2 und 3 mm Rohrsystem

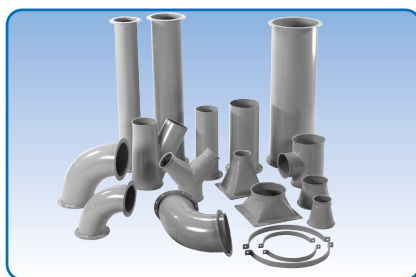
Das 2 und 3 mm Rohrsystem umfasst alle geforder-



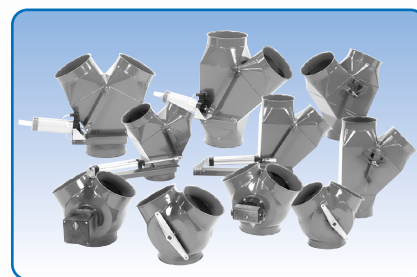
Lasergeschweißte und längsgefaltete Rohrsysteme, verzinkt



Schieber, Drosselklappen



2 und 3 mm Rohrsystem



Verteiler

ten Komponenten für eine komplette und flexible Absauglösung, und können für Partikeltransport, Schweißabsaugen u.a.m. verwendet werden.

- Lasergeschweißte Rohre
- Plasma geschweißte Rohre
- Gepresste Bogen
- Schieber mit Dichtung
- Abzweig- und Hosenrohren
- Drosselklappen
- Verteiler – gepresste als geschweißte
- Anpass-Stücke

Die kräftige Materialstärke macht dieses Rohrsystem gut geeignet in Anlagen mit hohem Druck und stark verschleißenden Partikeln.

Rohre mit Durchmesser  $\varnothing 80 - \varnothing 400$  mm sind lasergeschweißte und größere Dimensionen sind Plasma geschweißte. Bogen, Verteiler, Abzweig- und Hosenrohren, Formstücke u.a.m. sind vollgeschweißte.

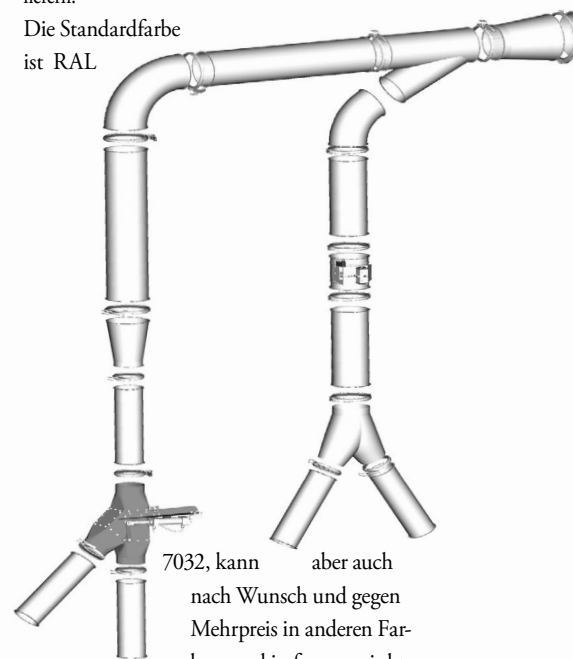
Rohre und Formstücke sind hergestellt aus Blech DC 01 oder S235JR in Blechstärke 2 – 3 mm.

Für schnelle Verbindung und Zerlegung ist das Rohrsystem Standard für Verbindung mit Spannringe in Durchmessern  $\varnothing 80$  bis  $\varnothing 600$  mm (f.b) und mit Flansch (m.f) in Durchmessern  $\varnothing 650 - \varnothing 1000$  mm.

Es ist möglich das Rohrsystem unbehandelt oder

pulverlackiert mit Zinkprimer und Deckschicht zu liefern.

Die Standardfarbe ist RAL



7032, kann aber auch nach Wunsch und gegen Mehrpreis in anderen Farben, und in feuerverzinkt oder elektroverzinkt geliefert werden.

### Oberflächenbehandlung

JKF verfügt über die neueste Pulverbeschichtungsausrüstung – eine automatische 3-Zonen Pulverbeschichtungsanlage – die hohe



## JKF Rohrsysteme

und gleichartige Qualität aller gestrichenen Produkte sichert. (B0,5xH2,0xL1,0 m). Bei größeren Teilen (B2,5xH2,5xL5,0 m) kommt eine Pulverbeschichtungsanlage mit integrierter Sandstrahl- und Staubsauganlage zum Einsatz. Pulver wird dabei manuell aufgetragen.

Vorteile der Pulverbeschichtung:

- Hohe Qualität; schlag- und ritzfeste Oberfläche
  - Hohe Rohstoffnutzung – keine Verdünnung
  - Umwelt – keine Lösungsmittel
- Standard Oberflächenbehandlung:

Filter, Zyklone, Ventilatoren, Schleusen, Verteiler

3-Stufen Eisenphosphatierung oder Sandstrahlen SA $\geq$ 2,5/Ra 6-10  $\mu$ m

Pulverbeschichtet mit Primer 60-80  $\mu$ m (Interpon BPP600) und Top Coat 60-80  $\mu$ m (Interpon D1036 Gloss (85)) RAL 5010

Die zu erwartende

Lebensdauer beträgt bis zu 15 Jahre in einer korrosiven Umgebung entsprechend

der Klassifikation C3

### Rohre und andere Teile für Rohrsysteme

3-Stufen Eisenphosphatierung oder Sandstrahlen SA $\geq$ 2,5/Ra 6-10  $\mu$ m

Pulverbeschichtet mit Primer 60-80  $\mu$ m (Interpon BPP600) und Top Coat 70-120  $\mu$ m (Interpon D1036 Gloss (85)) RAL 7032

Die zu erwartende Lebensdauer beträgt bis zu 15 Jahre in einer korrosiven Umgebung entsprechend der Klassifikation C2

Kundenspezifische Oberflächenbehandlung:

Sandstrahlen SA $\geq$ 2,5/Ra 6-10  $\mu$ m

Pulverbeschichtet mit Primer 60-120  $\mu$ m (Interpon BPP600) und Top Coat 70-120  $\mu$ m (Interpon D1036 Gloss (85)) RAL-Farbe nach eigener Wahl

In einer Umgebung der Klassifikation C4,

beträgt die zu erwartende Lebensdauer bis zu 15 Jahre

Temperaturbereich  
Beide Rohrsysteme können als Standard bei Temperaturen ab  $-30^{\circ}\text{C}$  bis zu  $80^{\circ}\text{C}$  geliefert werden.

Komponenten mit Dichtungen können nach Auftrag für höhere Temperaturen geliefert werden.

Für 2 mm wird das Rohrsystem so berechnet, dass es den Anforderungen in DS 428 entspricht.

Dichte  
Undichtigkeit in einem

Rohrsystem verursacht Kapazitätsverlust und unerwünschte Geräusche.

JKF Rohrsysteme werden mit kleinen Toleranzen hergestellt, welche dichte Rohrverbindungen bedeuten. Bei der Montage mit Spannrings oder Schnellverschluss-Spannrings stellt die Rohrleitung Dichtklasse C die beste Dichtklasse innerhalb industrieller Absaugung dar.

Bei der Montage mit Flanschverbindungen wird empfohlen,

Fugenmasse oder Gummiflansche (EPDM) zu verwenden, um

dichte Rohrverbindungen zu sichern. Bei korrekter Verbindung mit Fugenmasse oder Gummiflanschen werden Verbindung erreicht, die den Anforderungen von Dichtklasse C entsprechen.

Siehe Anlage 1 Seite 70.

Qualitätssicherung

Das Qualitätssicherungssystem bei JKF wurde gemäss DS/ISO9001 (DS/EN29001) zertifiziert.



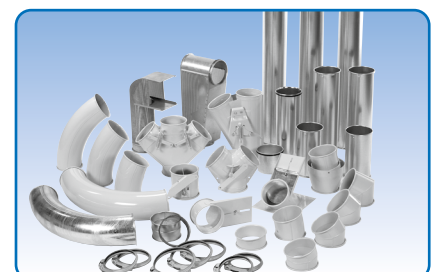
Deflektorhauben und Regenhauben



Spannrings, Schnellverschluss-Spannrings, Flansche



Zubehör: Bodensaug, Rohrschellen u.a.m.



JK-6" Rohrsystem

## Rohrverbindungen, verzinktes Rohrsystem

### Verbindungsmethoden

Die hohe, gleichartige Qualität der JKF Rohrsysteme mit einem effektiven Verbindungs- und Dichtungssystem gewährleistet eine einfache und schnelle Montage und ermöglicht nachfolgende Anpassung.

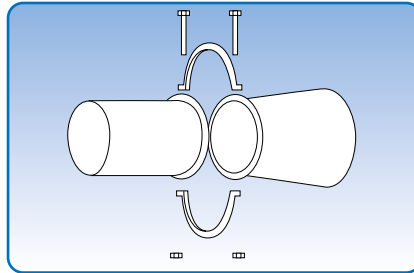
Die Komponente für das verzinkte Rohrsystem werden für viele verschiedene Verbindungsmethoden hergestellt, die auch zu anderen Systemen passen. Das verzinkte Rohrsystem wird nach Wunsch geliefert für Verbindung mit:

- Spannring (f.b):  $\varnothing 80 - \varnothing 500$  mm
- Breite Spannringe (f.bb):  $\varnothing 150 - \varnothing 1000$  mm
- Schnellverschluss-Spannringe mit Handgriff (f.lyn):  $\varnothing 80 - \varnothing 400$  mm
- Schnellverschluss-Spannringe mit Bolzen (f.lyn):  $\varnothing 450 - \varnothing 800$  mm
- Lose Flanschen (f.b.m.fl):  $\varnothing 80 - \varnothing 1000$  mm
- Für Schlauch (f.sl):  $\varnothing 80 - \varnothing 400$  mm
- Glatt (gl.):  $\varnothing 80 - \varnothing 1000$  mm

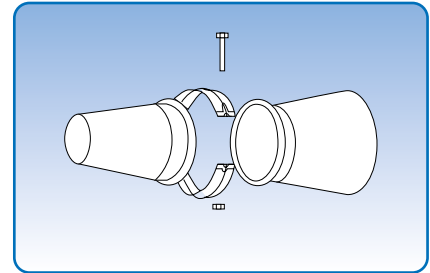
Die Verbindungsmethode ist abhängig von Rohrdurchmesser, Anforderung an Stärke, Dichte, Geräusch und Montage.

Bei Verbindung mit Spannringen  $\varnothing 80 - \varnothing 300$  mm ist es möglich die Dichte zu verbessern mittels Montierung einer U-förmigen Gummidichtliste (EPDM) der f.b-Kante. Schnellverschluss-Spannringe haben festmontierte Einlage (EPDM), die eine luftdichte Verbindung sichert.

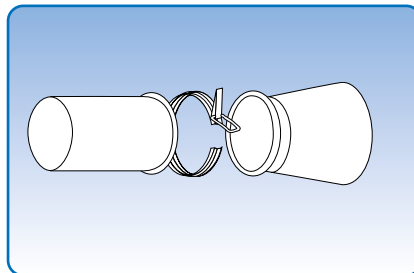
Bei Auftragsabgabe muss die gewünschte Verbindungsmethode angegeben werden. Die Verbindungsmethode geht aus den Bildern hervor.



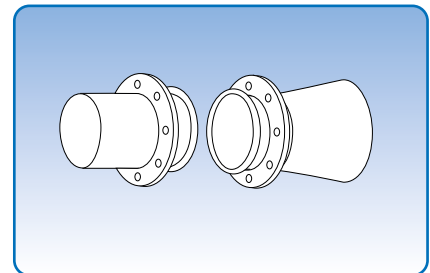
Für Spannringe (f.b)



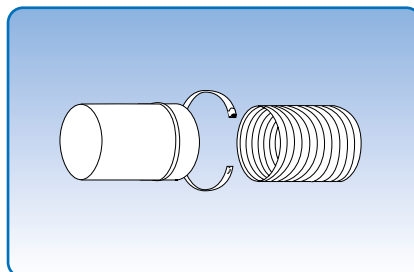
Für breite Spannringe (f.bb)



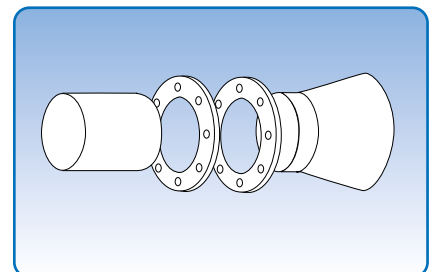
Für Schnellverschluss-Spannringe (f.lyn)



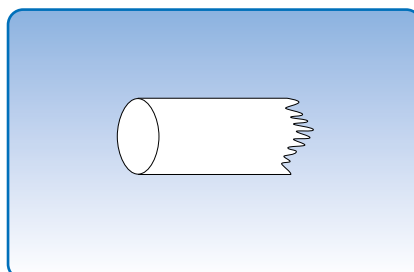
Mit losen Flanschen montiert (f.b.m.fl)



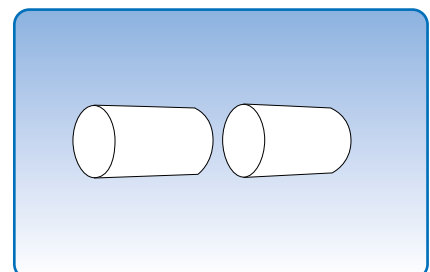
Für Schlauch (f.sl)



Für Flanschen (f.fl)



Glatt (gl)



Konisch (k)

## Rohrverbindungen, 2 und 3 mm Rohrsystem

Die hohe, gleichartige Qualität der JKF Rohrsysteme mit einem effektiven Verbindungs- und Dichtungssystem sichert eine einfache und schnelle Montage und ermöglicht nachfolgende Anpassung.

Die Komponenten für das 2 mm Rohrsystem werden für viele verschiedene Verbindungsmethoden hergestellt, die auch zu anderen Systemen passen. 2 mm Rohrsystem wird nach Wunsch geliefert mit:

- 2 mm Spannring (f.b):  $\varnothing 80 - \varnothing 400$  mm
- Schnellverschluss-Spannring mit Handgriff (f.lyn):  $\varnothing 80 - \varnothing 400$  mm
- Loser Flansch (f.b.m.fl):  $\varnothing 80 - \varnothing 400$  mm
- Angeschweißter Flansch (m.fl):  $\varnothing 80 - \varnothing 1000$  mm
- Direkter Flansch (d.fl):  $\varnothing 300 - \varnothing 1000$  mm

Die Verbindungsmethode ist abhängig von dem Rohrdurchmesser, Anforderung an Stärke, Dichte, Geräusch und Montage.

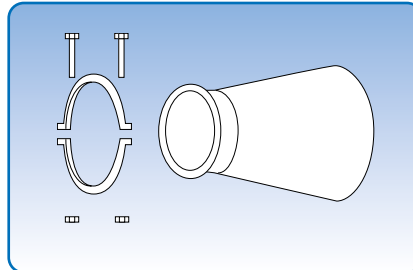
Bei Verbindung mit Spannringen  $\varnothing 80 - \varnothing 300$  mm ist es möglich die Dichte zu verbessern mittels Montierung einer U-förmigen Gummidichtliste (EPDM) der f.b-Kante. Spannringe  $\varnothing 315 - \varnothing 400$  mm können zum Mehrpreis mit eingelegten Dichtmasse geliefert werden. Schnellverschluss-Spannringe haben festmontierte Einlage (EPDM), die eine luftdichte Verbindung sichert.

Die Rohrenden werden bei Verbindung mit Schnellverschluss-Spannringe, losen Flanschen oder direkten Flanschen mit mindestens 50 mm geradem Rohrförmigen Abschluss hergestellt.

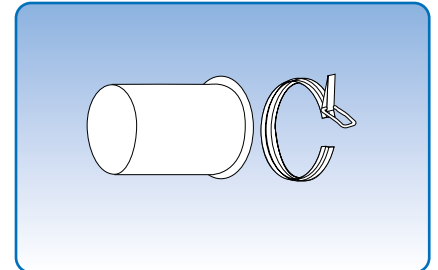
3 mm Rohrsystem wird nach Wunsch geliefert mit:

- Schnellverschluss-Spannring mit Handgriff [f.lyn]:  $\varnothing 150 - \varnothing 400$  mm
- Angeschweißter Flansch [m.fl.]:  $\varnothing 150 - \varnothing 1000$  mm

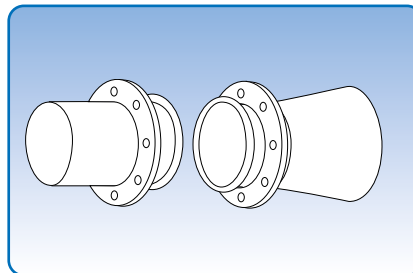
Bei Auftragsabgabe bitte die gewünschte Verbindungsmethode angeben. Die Verbindungsmethode geht aus den Bildern hervor.



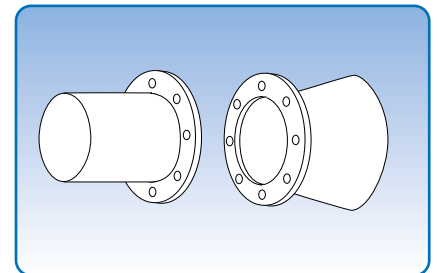
Für Spannring (f.b)



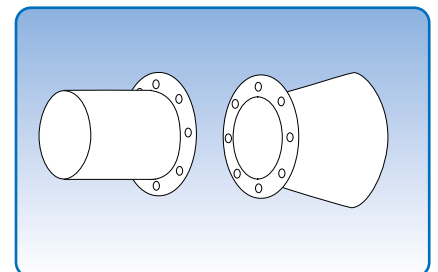
Für Schnellverschluss-Spannring (f.lyn)



Montiert mit Losflansch (f.b.m.fl.)  
Für höchstens  $\varnothing 400$  mm Durchmesser in 2,00 mm



Mit angeschweißten Flanschen (m.fl.)



Mit direkten Flanschen (d.fl)



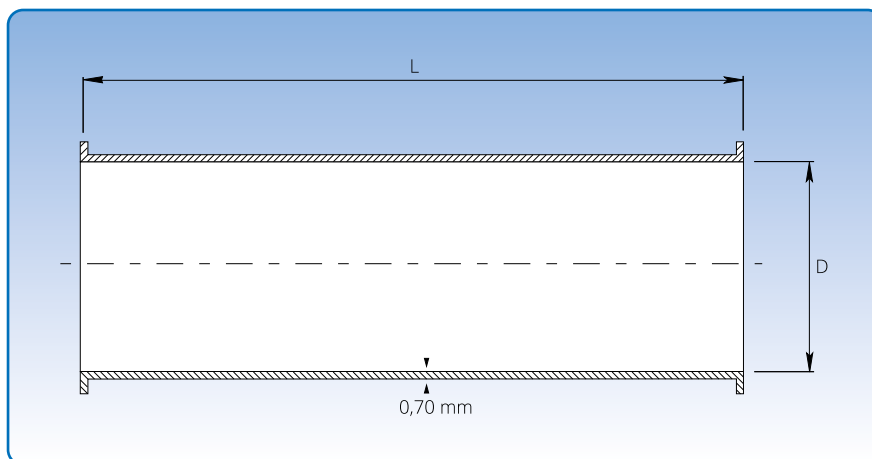
## Lasergeschweißte und längsgefaltete Rohre, verzinkt

Durchmesser:  $\varnothing 80 - \varnothing 1000$  mm.

Lasergeschweißte und längsgefaltete Rohre sind verzinkt und aus 0,75 mm, 0,90 mm oder 1,00 mm starkem Material (s) hergestellt. Die Rohre können auch aus 1,25 mm Blech geliefert werden.

Sie können auf Wunsch in anderen Qualitäten und Durchmessern geliefert werden.

Rohre mit Durchmessern bis zu  $\varnothing 400$  mm werden standardmäßig lasergeschweißt in den Längen 0,5 m, 1,0 m und 2,0 m geliefert. Rohre mit Durchmessern ab  $\varnothing 450$  mm werden längsgefaltet in Standardlängen von 0,5 m, 1,0 m und 2,0 m geliefert.

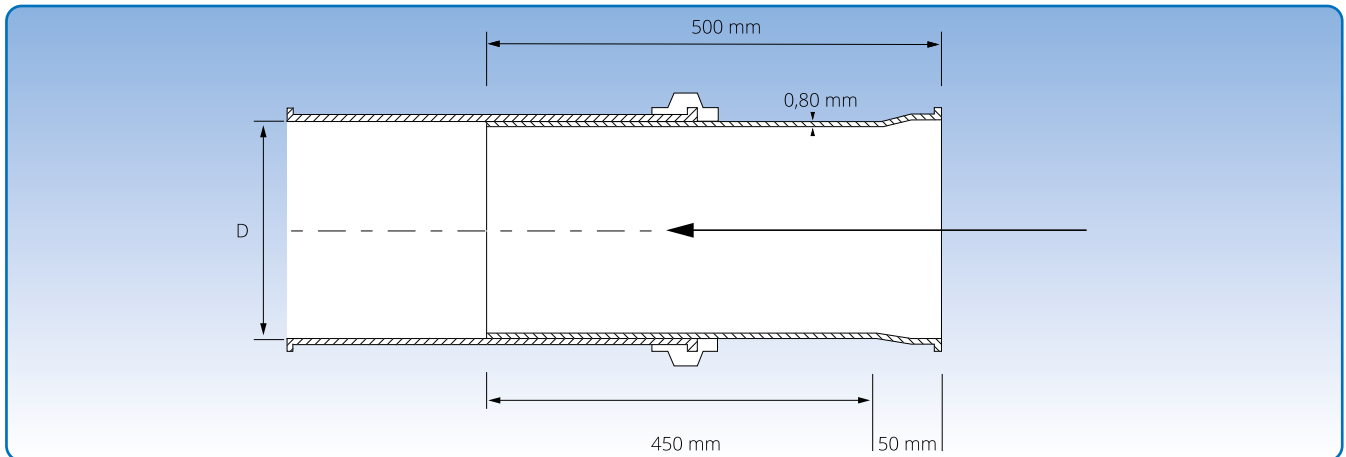


Maßspezifikationen sind in nachfolgender Tabelle angegeben.

| Maßangaben             |      |                    |                      |                      |                      |                      |                      |
|------------------------|------|--------------------|----------------------|----------------------|----------------------|----------------------|----------------------|
| D mm                   | s mm | Artikelnr. L=0,5 m | Gewicht L = 0,5 m kg | Artikelnr. L = 1,0 m | Gewicht L = 1,0 m kg | Artikelnr. L = 2,0 m | Gewicht L = 2,0 m kg |
| <b>Lasergeschweißt</b> |      |                    |                      |                      |                      |                      |                      |
| 80                     | 0,75 | 10701091           | 0,80                 | 10701191             | 1,60                 | 10701291             | 2,90                 |
| 100                    | 0,75 | 10711091           | 1,00                 | 10711191             | 2,00                 | 10711291             | 3,70                 |
| 120                    | 0,75 | 10721091           | 1,20                 | 10721191             | 2,40                 | 10721291             | 4,40                 |
| 125                    | 0,75 | 10731091           | 1,25                 | 10731191             | 2,50                 | 10731291             | 4,60                 |
| 140                    | 0,75 | 10741091           | 1,40                 | 10741191             | 2,80                 | 10741291             | 5,10                 |
| 150                    | 0,75 | 10751091           | 1,50                 | 10751191             | 3,00                 | 10751291             | 5,50                 |
| 160                    | 0,75 | 10761091           | 1,60                 | 10761191             | 3,20                 | 10761291             | 5,80                 |
| 180                    | 0,75 | 10771091           | 1,75                 | 10771191             | 3,50                 | 10771291             | 6,70                 |
| 200                    | 0,75 | 10781091           | 2,00                 | 10781191             | 4,00                 | 10781291             | 7,20                 |
| 225                    | 0,75 | 10791091           | 2,25                 | 10791191             | 4,50                 | 10791291             | 8,20                 |
| 250                    | 0,75 | 10801091           | 2,50                 | 10801191             | 5,00                 | 10801291             | 9,00                 |
| 275                    | 0,75 | 108010199          | 2,75                 | 108011199            | 5,50                 | 108012199            | 11,00                |
| 300                    | 0,75 | 10811091           | 2,85                 | 10811191             | 5,70                 | 10811291             | 11,00                |
| 315                    | 0,75 | 10821091           | 3,00                 | 10821191             | 6,00                 | 10821291             | 12,00                |
| 350                    | 0,75 | 10831091           | 3,25                 | 10831191             | 6,50                 | 10831291             | 13,00                |
| 375                    | 0,75 | 10839091           | 3,25                 | 10839191             | 6,50                 | 10839291             | 13,00                |
| 400                    | 0,90 | 10841091           | 4,50                 | 10841191             | 9,00                 | 10841291             | 18,00                |
| <b>Längsgefaltet</b>   |      |                    |                      |                      |                      |                      |                      |
| 450                    | 0,90 | 1085101            | 5,15                 | 1085111              | 10,30                | 1085121              | 20,60                |
| 475                    | 0,90 | 1085901            | 5,43                 | 1085911              | 10,85                | 1085921              | 21,70                |
| 500                    | 0,90 | 1086101            | 5,70                 | 1086111              | 11,40                | 1086121              | 22,80                |
| 550                    | 0,90 | 1087101            | 6,25                 | 1087111              | 12,50                | 1087121              | 25,00                |
| 600                    | 0,90 | 1088101            | 6,80                 | 1088111              | 13,60                | 1088121              | 27,20                |
| 630                    | 0,90 | 1089101            | 7,20                 | 1089111              | 14,40                | 1089121              | 28,80                |
| 650                    | 0,90 | 1090101            | 7,50                 | 1090111              | 15,00                | 1090121              | 30,00                |
| 700                    | 0,90 | 1091101            | 8,00                 | 1091111              | 16,00                | 1091121              | 32,00                |
| 750                    | 0,90 | 1092101            | 8,50                 | 1092111              | 17,00                | 1092121              | 34,00                |
| 800                    | 1,00 | 1093101            | 10,00                | 1093111              | 20,00                | 1093121              | 40,00                |
| 850                    | 1,00 | 1094105            | 22,20                | 1094115              | 32,95                | 1094125              | 54,45                |
| 900                    | 1,00 | 1095105            | 23,60                | 1095115              | 35,10                | 1095125              | 48,10                |
| 950                    | 1,00 | 1096105            | 24,99                | 1096115              | 37,24                | 1096125              | 61,74                |
| 1000                   | 1,00 | 1097105            | 26,38                | 1097115              | 39,38                | 1097125              | 65,38                |

Die angegebene Bestellnummern mit  $D \leq 800$  mm sind für Rohre für Verbindung mit Spannring (f.b). Die Bestellnummern mit  $D \geq 850$  mm sind für Rohre mit loseem Flansch (f.b.m.fl). Rohre sind auch für andere Verbindungsmethoden lieferbar. Siehe Seite 6 für Verbindungsmethoden.

## Schieberohre, verzinkt



Maßspezifikationen sind in nachfolgender Tabelle angegeben.  
Äußeres Rohr nicht enthalten

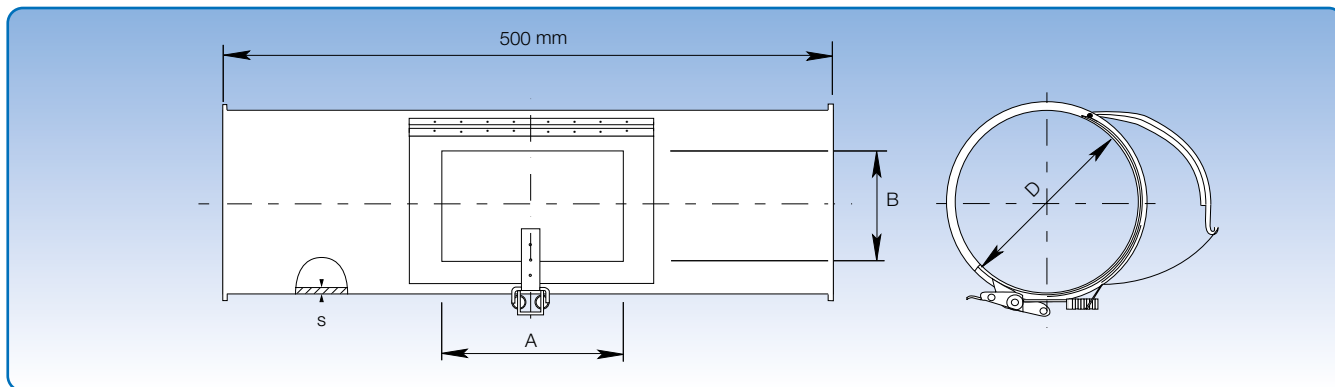
Durchmesser:  $\varnothing 80$  –  $\varnothing 500$  mm

Schieberohre sind aus 0,75 mm und 0,90 mm verzinktem Blech hergestellt, und werden mit Schnellverschluss-Spannringen einschließlich Gummieinlage geliefert.

| Artikelnr. | Maßangaben |         | Gewicht<br>kg |
|------------|------------|---------|---------------|
|            | D<br>mm    | s<br>mm |               |
| 1099389    | 80         | 0,75    | 0,99          |
| 1099394    | 100        | 0,75    | 1,20          |
| 1099401    | 120        | 0,75    | 1,39          |
| 1099411    | 125        | 0,75    | 1,45          |
| 1099421    | 140        | 0,75    | 1,60          |
| 1099431    | 150        | 0,75    | 1,70          |
| 1099441    | 160        | 0,75    | 1,80          |
| 1099451    | 180        | 0,75    | 2,07          |
| 1099461    | 200        | 0,75    | 2,29          |
| 1099471    | 225        | 0,75    | 2,53          |
| 1099481    | 250        | 0,75    | 2,78          |
| 1099491    | 275        | 0,75    | 3,07          |
| 1099501    | 300        | 0,75    | 3,37          |
| 1099511    | 315        | 0,75    | 3,58          |
| 1099521    | 350        | 0,75    | 3,95          |
| 1099531    | 400        | 0,90    | 5,00          |
| 1099541    | 450        | 0,90    | 5,70          |
| 1099551    | 500        | 0,90    | 6,30          |

Die angegebene Bestellnummern sind für Schieberohre für Verbindung mit Spannring (f.b).  
Schieberohre sind auch für andere Verbindungsmethoden lieferbar. Siehe Seite 6 für Verbindungsmethoden.

## Rohre mit Schauklappe, verzinkt



Durchmesser:  $\varnothing 80 - \varnothing 1000$  mm.

Die Schauklappe ist aus 1,25 mm verzinktem Blech hergestellt, damit eine glatte Innenseite und dichtes Verschließen gewährleistet sind.

### Maßangaben

| Artikelnr. | D mm | s mm | B x A     | Gewicht kg |
|------------|------|------|-----------|------------|
| 4670371    | 80   | 0,90 | 80 x 150  | 0,80       |
| 4671371    | 100  | 0,90 | 100 x 150 | 1,00       |
| 4672371    | 120  | 0,90 | 100 x 150 | 1,20       |
| 4673371    | 125  | 0,90 | 100 x 150 | 1,25       |
| 4674371    | 140  | 0,90 | 100 x 150 | 1,40       |
| 4675371    | 150  | 0,90 | 100 x 150 | 1,50       |
| 4676371    | 160  | 0,90 | 100 x 150 | 1,60       |
| 4677371    | 180  | 0,90 | 100 x 150 | 1,75       |
| 4678371    | 200  | 0,90 | 100 x 150 | 2,00       |
| 4679371    | 225  | 0,90 | 100 x 150 | 2,25       |
| 4680371    | 250  | 0,90 | 150 x 200 | 2,50       |
| 4680379    | 275  | 0,90 | 150 x 200 | 2,65       |
| 4681371    | 300  | 0,90 | 150 x 200 | 2,85       |
| 4682371    | 315  | 0,90 | 150 x 200 | 3,00       |
| 4683371    | 350  | 0,90 | 150 x 200 | 3,25       |
| 4684371    | 400  | 0,90 | 150 x 200 | 4,50       |
| 4685371    | 450  | 0,90 | 150 x 200 | 5,15       |
| 4686371    | 500  | 0,90 | 150 x 200 | 5,70       |
| 4687371    | 550  | 0,90 | 150 x 200 | 6,25       |
| 4688371    | 600  | 0,90 | 150 x 200 | 6,80       |
| 4689371    | 630  | 0,90 | 150 x 200 | 7,20       |
| 4690371    | 650  | 0,90 | 150 x 200 | 7,50       |
| 4691371    | 700  | 0,90 | 150 x 200 | 8,00       |
| 4692371    | 750  | 0,90 | 150 x 200 | 8,50       |
| 4693371    | 800  | 1,00 | 150 x 200 | 10,00      |
| 4694371    | 850  | 1,00 | 150 x 200 | 10,75      |
| 4695371    | 900  | 1,00 | 150 x 200 | 11,50      |
| 4696371    | 950  | 1,00 | 150 x 200 | 12,25      |
| 4697371    | 1000 | 1,00 | 150 x 200 | 13,00      |

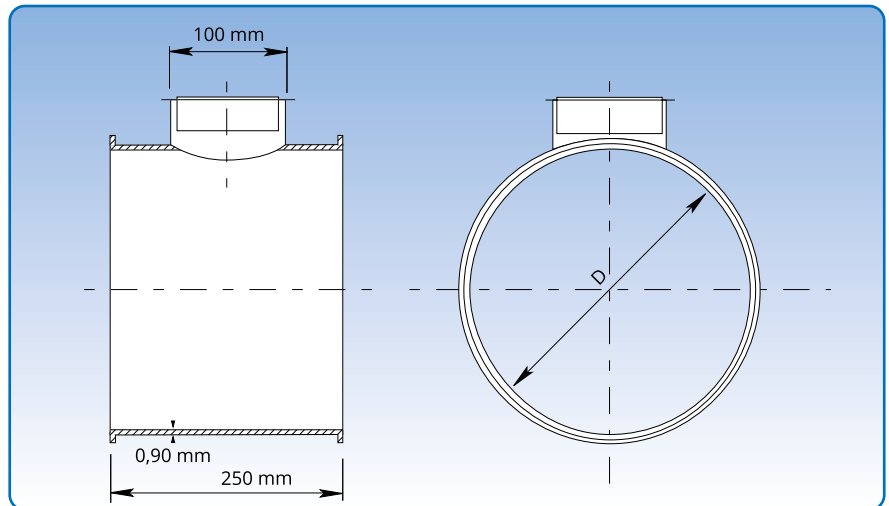
Die angegebene Bestellnummern mit  $D \leq 800$  mm sind für Rohre für Verbindung mit Spannring (f.b). Die Bestellnummern mit  $D \geq 850$  mm sind für Rohre mit loseem Flansch (f.b.m.fl). Rohre mit Schauklappe sind auch für andere Verbindungsmethoden lieferbar. Siehe Seite 6 für Verbindungsmethoden.



## Rohre mit Reinigungsstutzen, verzinkt

Durchmesser:  $\phi 100 - \phi 400$  mm.

Der PVC-Deckel ermöglicht problemlosen Ein- und Ausbau. Alle Reinigungsstutzen werden mit  $\phi 100$  mm Öffnung hergestellt.



Maßspezifikationen sind in nachfolgender Tabelle angegeben.

| Artikelnr. | Maßangaben |               |
|------------|------------|---------------|
|            | D<br>mm    | Gewicht<br>kg |
| 4671101    | 100        | 0,50          |
| 4671102    | 120        | 0,60          |
| 4671103    | 125        | 0,65          |
| 4671104    | 140        | 0,70          |
| 4671105    | 150        | 0,75          |
| 4675101    | 160        | 0,80          |
| 4675102    | 180        | 0,85          |
| 4675103    | 200        | 1,00          |
| 4675104    | 225        | 1,15          |
| 4675105    | 250        | 1,25          |
| 4675106    | 275        | 1,35          |
| 4680101    | 300        | 1,45          |
| 4680102    | 315        | 1,50          |
| 4680103    | 350        | 1,65          |
| 4680104    | 400        | 2,25          |

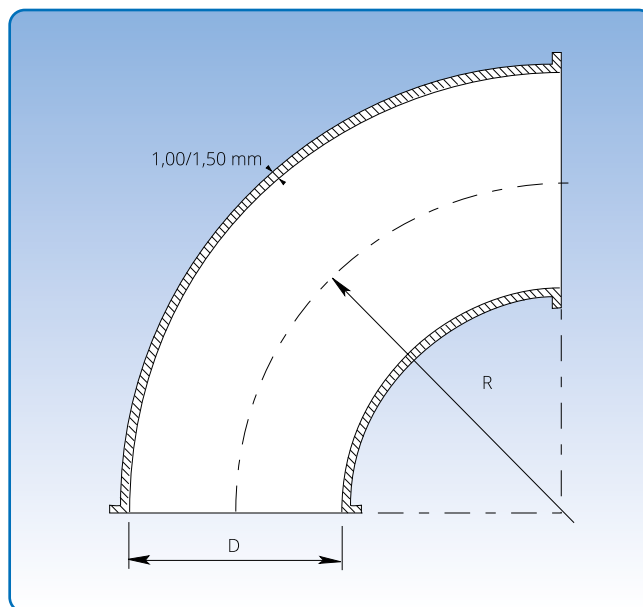
Die angegebene Bestellnummern sind für Rohre mit Reinigungsstutzen für Verbindung mit Spannring (f.b).

Rohre mit Reinigungsstutzen sind auch für andere Verbindungsmethoden lieferbar. Siehe Seite 6 für Verbindungsmethoden.

## Gepresste Rohrbogen, verzinkt

Durchmesser:  $\varnothing 80 - \varnothing 400$  mm.

Die verzinkten Rohrbogen sind gepresst und aus 1,00 mm Blech hergestellt.



Maßspezifikationen sind in nachfolgender Tabelle angegeben.  
Durchmesser = (D).  $R = 1,5 \times D$  für alle.

Bei Ersetzung verzinktes Bogen durch 2 – 3,00 mm Bogen, können Toleranzunterschiede von  $\pm 20$  mm vorkommen.

| D mm | Maßangaben        |       |                     |      |                     |      |                     |      |                     |      |                          |      |
|------|-------------------|-------|---------------------|------|---------------------|------|---------------------|------|---------------------|------|--------------------------|------|
|      | 90°<br>Artikelnr. | 0,44  | 60°<br>kgArtikelnr. | 0,24 | 45°<br>kgArtikelnr. | 0,20 | 30°<br>kgArtikelnr. | 0,12 | 15°<br>kgArtikelnr. | 0,10 | 7,5°<br>kg Artikelnr. kg | 0,10 |
| 80   | 1170192           | 0,44  | 1170162             | 0,24 | 1170142             | 0,20 | 1170132             | 0,12 | 1170112             | 0,10 | 1170102                  | 0,10 |
| 100  | 1171192           | 0,62  | 1171162             | 0,40 | 1171142             | 0,30 | 1171132             | 0,20 | 1171112             | 0,14 | 1171102                  | 0,13 |
| 120  | 1172192           | 0,90  | 1172162             | 0,60 | 1172142             | 0,40 | 1172132             | 0,30 | 1172112             | 0,18 | 1172102                  | 0,16 |
| 125  | 1173192           | 0,90  | 1173162             | 0,65 | 1173142             | 0,45 | 1173132             | 0,32 | 1173112             | 0,18 | 1173102                  | 0,18 |
| 140  | 1174192           | 1,10  | 1174162             | 0,80 | 1174142             | 0,55 | 1174132             | 0,40 | 1174112             | 0,24 | 1174102                  | 0,20 |
| 150  | 1175192           | 1,50  | 1175162             | 0,90 | 1175142             | 0,70 | 1175132             | 0,50 | 1175112             | 0,25 | 1175102                  | 0,20 |
| 160  | 1176192           | 1,70  | 1176162             | 1,10 | 1176142             | 0,80 | 1176132             | 0,50 | 1176112             | 0,30 | 1176102                  | 0,29 |
| 180  | 1177192           | 2,00  | 1177162             | 1,30 | 1177142             | 1,00 | 1177132             | 0,70 | 1177112             | 0,40 | 1177102                  | 0,30 |
| 200  | 1178192           | 2,50  | 1178162             | 1,85 | 1178142             | 1,25 | 1178132             | 1,00 | 1178112             | 0,50 | 1178102                  | 0,35 |
| 225  | 1179192           | 3,00  | 1179162             | 2,00 | 1179142             | 1,60 | 1179132             | 1,20 | 1179112             | 0,60 | 1179102                  | 0,37 |
| 250  | 1180192           | 4,00  | 1180162             | 3,00 | 1180142             | 2,00 | 1180132             | 1,50 | 1180112             | 0,75 | 1180102                  | 0,50 |
| 275  | 11801929          | 4,80  | 11801629            | 3,60 | 11801429            | 2,40 | 11801329            | 1,80 | 11801129            | 0,80 | 11801029                 | 0,55 |
| 300  | 1181192           | 5,90  | 1181162             | 3,90 | 1181142             | 2,90 | 1181132             | 2,00 | 1181112             | 0,90 | 1181102                  | 0,60 |
| 315  | 1182192           | 5,90  | 1182162             | 3,80 | 1182142             | 2,95 | 1182132             | 2,00 | 1182112             | 1,12 | 1182102                  | 0,55 |
| 350  | 1183192           | 7,30  | 1183162             | 4,80 | 1183142             | 3,70 | 1183132             | 2,55 | 1183112             | 1,30 | 1183102                  | 1,00 |
| 400  | 1184192           | 10,20 | 1184162             | 6,70 | 1184142             | 5,10 | 1184132             | 3,60 | 1184112             | 1,60 | 1184102                  | 1,20 |

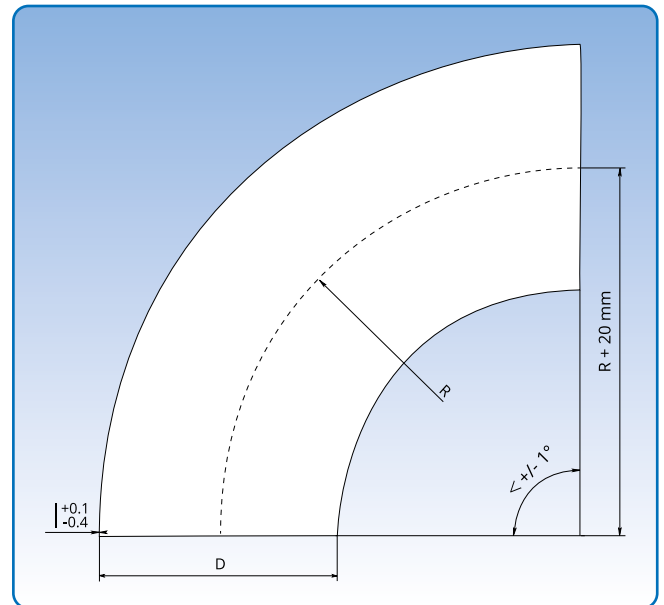
Die angegebene Bestellnummern sind für Rohrbogen für Verbindung mit Spannring (f.b).

Rohrbogen sind auch für andere Verbindungsmethoden lieferbar. Siehe Seite 6 für Verbindungsmethoden.

## Lasergeschweißter Rohrbogen, verzinkt

Durchmesser:  $\varnothing 80 - \varnothing 250$

Lasergeschweißte Bögen, verzinkt, werden aus 1,00 mm Blech hergestellt



Maßspezifikationen sind in der nachfolgenden Tabelle angegeben.  
Durchmesser  $= (D)$ .  $R = 2,0 \times D$  für alle.  
Die Toleranzen liegen bei  $\pm 5$  mm.

| Abmessungen |          |      |          |      |          |      |          |      |          |      |
|-------------|----------|------|----------|------|----------|------|----------|------|----------|------|
| D mm        | 90°      |      | 60°      |      | 45°      |      | 30°      |      | 15°      |      |
|             | Vare nr. | kg.  | Vare nr. | kg.  | Vare nr. | kg.  | Vare nr. | kg.  | Vare nr. | kg.  |
| 80          | 11999808 | 0,50 | 11999806 | 0,33 | 11999804 | 0,25 | 11999802 | 0,17 | 11999800 | 0,10 |
| 100         | 11999818 | 0,70 | 11999816 | 0,47 | 11999814 | 0,35 | 11999812 | 0,23 | 11999810 | 0,12 |
| 120         | 11999828 | 1,00 | 11999826 | 0,67 | 11999824 | 0,50 | 11999822 | 0,33 | 11999820 | 0,17 |
| 140         | 11999838 | 1,30 | 11999836 | 0,87 | 11999834 | 0,65 | 11999832 | 0,43 | 11999830 | 0,22 |
| 150         | 11999848 | 1,50 | 11999846 | 1,00 | 11999844 | 0,75 | 11999842 | 0,50 | 11999840 | 0,25 |
| 160         | 11999858 | 1,70 | 11999856 | 1,13 | 11999854 | 0,85 | 11999852 | 0,57 | 11999850 | 0,28 |
| 180         | 11999868 | 2,00 | 11999866 | 1,33 | 11999864 | 1,00 | 11999862 | 0,67 | 11999860 | 0,33 |
| 200         | 11999878 | 2,40 | 11999876 | 1,60 | 11999874 | 1,20 | 11999872 | 0,80 | 11999870 | 0,40 |
| 250         | 11999898 | 3,80 | 11999896 | 2,53 | 11999894 | 1,90 | 11999892 | 1,27 | 11999890 | 0,63 |

Ausschließlich geliefert mit [f.b].

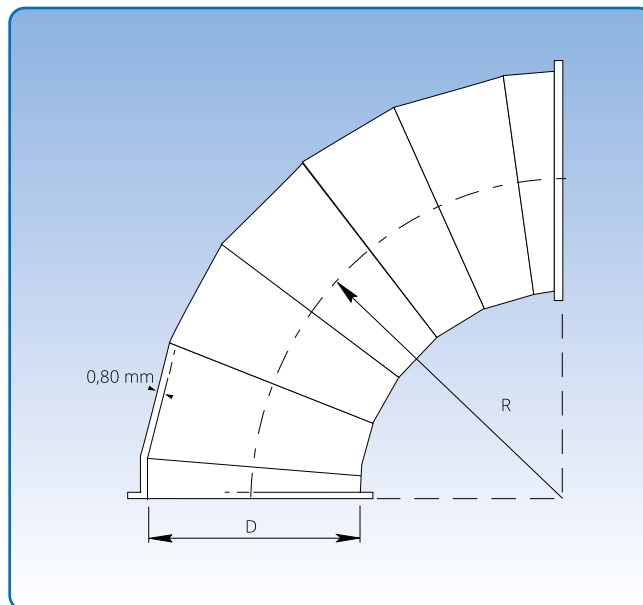


## Segmentbogen, verzinkt

Durchmesser:  $\varnothing 450 - \varnothing 1000$  mm

Verzinkte Segmentbogen sind aus 0,90 mm und 1,00 mm Material (s) hergestellt.

Die Segmentbogen werden nach Auftrag in anderen Radien und Durchmessern hergestellt.



Maßspezifikationen sind in nachfolgender Tabelle angegeben.  $R = 1,5 \times D$ .

|      |      | Maßangaben        |       |                   |       |                   |       |                   |       |                   |       |                    |      |
|------|------|-------------------|-------|-------------------|-------|-------------------|-------|-------------------|-------|-------------------|-------|--------------------|------|
| D mm | s mm | 90°<br>Artikelnr. | kg    | 60°<br>Artikelnr. | kg    | 45°<br>Artikelnr. | kg    | 30°<br>Artikelnr. | kg    | 15°<br>Artikelnr. | kg    | 7,5°<br>Artikelnr. | kg   |
| 450  | 0,90 | 1185792           | 12,00 | 1185762           | 9,00  | 1185742           | 6,00  | 1185732           | 4,50  | 1185712           | 2,25  | 1185702            | 1,10 |
| 500  | 0,90 | 1186792           | 15,00 | 1186762           | 11,20 | 1186742           | 7,50  | 1186732           | 5,60  | 1186712           | 2,80  | 1186702            | 1,40 |
| 550  | 0,90 | 1187792           | 18,00 | 1187762           | 13,50 | 1187742           | 9,00  | 1187732           | 6,80  | 1187712           | 3,40  | 1187702            | 1,70 |
| 600  | 0,90 | 1188792           | 21,50 | 1188762           | 16,10 | 1188742           | 10,75 | 1188732           | 8,05  | 1188712           | 4,00  | 1188702            | 2,00 |
| 630  | 0,90 | 1189792           | 22,40 | 1189762           | 16,80 | 1189742           | 11,20 | 1189732           | 8,40  | 1189712           | 4,20  | 1189702            | 2,10 |
| 650  | 0,90 | 1190792           | 25,00 | 1190762           | 18,80 | 1190742           | 12,50 | 1190732           | 9,40  | 1190712           | 4,70  | 1190702            | 2,35 |
| 700  | 0,90 | 1191792           | 29,00 | 1191762           | 21,80 | 1191742           | 14,50 | 1191732           | 10,90 | 1191712           | 5,40  | 1191702            | 2,70 |
| 750  | 0,90 | 1192792           | 33,00 | 1192762           | 24,80 | 1192742           | 16,50 | 1192732           | 12,40 | 1192712           | 6,20  | 1192702            | 3,10 |
| 800  | 1,00 | 1193792           | 37,50 | 1193762           | 28,10 | 1193742           | 18,75 | 1193732           | 14,05 | 1193712           | 7,00  | 1193702            | 3,50 |
| 850  | 1,00 | 1194792           | 42,50 | 1194762           | 32,00 | 1194742           | 21,25 | 1194732           | 16,00 | 1194712           | 8,00  | 1194702            | 4,00 |
| 900  | 1,00 | 1195792           | 48,00 | 1195762           | 36,00 | 1195742           | 24,00 | 1195732           | 18,00 | 1195712           | 9,00  | 1195702            | 4,50 |
| 950  | 1,00 | 1196792           | 53,00 | 1196762           | 39,80 | 1196742           | 26,50 | 1196732           | 20,00 | 1196712           | 10,00 | 1196702            | 5,00 |
| 1000 | 1,00 | 1197792           | 59,00 | 1197762           | 44,00 | 1197742           | 29,50 | 1197732           | 22,00 | 1197712           | 11,00 | 1197702            | 5,50 |

Die angegebene Bestellnummern mit  $D \leq 800$  mm sind für Segmentbogen für Verbindung mit Spannring (f.b). Die Bestellnummern mit  $D \geq 850$  mm sind für Rohre mit losem Flansch (f.b.m.fl). Segmentbogen sind auch für andere Verbindungsmethoden lieferbar. Siehe Seite 6 für Verbindungsmethoden.

## 30° gerade Abzweigrohre, verzinkt

Durchmesser: ø80 – ø1000 mm.

Verzinkte Abzweigrohre sind aus 0,90 mm Blech hergestellt.

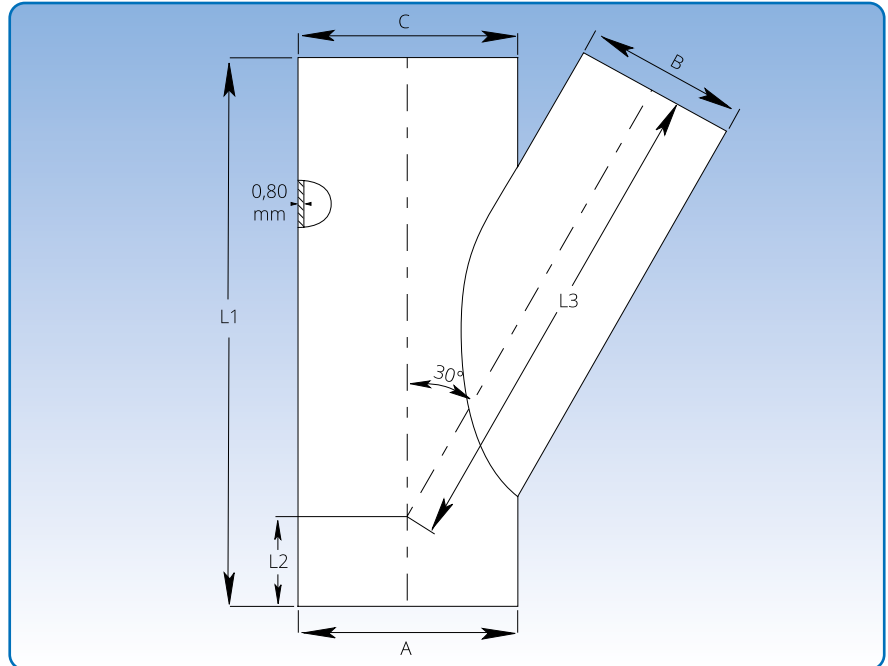
Bei Verbindungen mit Losflanschen (f.b.m.fl.) wird L1 um 2 x 50 mm verlängert.

Das A-, B- und C-Maß wird bei Bestellung angegeben. Die Wahlmöglichkeiten werden dadurch begrenzt, dass  $A = C$  und  $A \geq B$  ist.  $A = C$  darf höchstens 1000 mm sein.

Der Abzweig bestimmt die Länge L1.

Das Abzweigrohr ist immer zylindrisch mit dem Abzweig mittig.

L1, L2 und L3 werden anhand der angegebenen Formeln berechnet.



### Kalkulation von L1, L2 und L3:

L1 = siehe Schema

$$L2 = \frac{1}{2} \times \left( L1 - \frac{A}{\tan \alpha} \right)$$

$$L3 = \frac{L1 - L2}{\cos \alpha} - \left( \frac{B}{2} \times \tan \alpha \right)$$

### Beispiel:

A = 650, B = 400, C = 650

L1 = 1050 mm

$$L2 = 0,5 \times \left( 1050 - \frac{650}{\tan 29,7} \right) = 0,5 \times (1050 - 1139,57)$$

L2 = -44,79 p -45 mm

$$L3 = \frac{1050 + 45}{\cos 29,7} - \left( \frac{400}{2} \times \tan 29,7 \right) = 1260,60 - 114,08$$

L3 = 1146,52 p 1147 mm

|                          |         | Maßangaben |          |                |                |  |
|--------------------------|---------|------------|----------|----------------|----------------|--|
| A = C<br>mm              | B<br>mm | L1<br>mm   | L2<br>mm | L3<br>mm       | α              |  |
|                          | 80      | 350        |          |                | 28,0           |  |
|                          | 100     | 350        |          |                | 28,8           |  |
|                          | 120     | 350        |          |                | 28,8           |  |
|                          | 125     | 400        |          |                | 29,0           |  |
|                          | 140     | 450        |          |                | 29,1           |  |
|                          | 150     | 450        |          |                | 29,2           |  |
|                          | 160     | 450        |          |                | 29,2           |  |
|                          | 180     | 550        |          |                | 29,3           |  |
|                          | 200     | 550        |          |                | 29,3           |  |
|                          | 225     | 600        |          |                | 29,4           |  |
|                          | 250     | 750        |          |                | 29,5           |  |
|                          | 275     | 750        |          |                | 29,6           |  |
|                          | 300     | 750        |          |                | 29,6           |  |
|                          | 315     | 850        |          |                | 29,6           |  |
|                          | 350     | 950        |          |                | 29,6           |  |
|                          | 400     | 1050       |          |                | 29,7           |  |
|                          | 450     | 1250       |          |                | 29,7           |  |
|                          | 500     | 1250       |          |                | 29,7           |  |
|                          | 550     | 1450       |          |                | 29,8           |  |
|                          | 600     | 1450       |          |                | 29,8           |  |
|                          | 630     | 1650       |          |                | 29,8           |  |
|                          | 650     | 1650       |          |                | 29,8           |  |
|                          | 700     | 1650       |          |                | 29,8           |  |
|                          | 750     | 1850       |          |                | 29,9           |  |
|                          | 800     | 1850       |          |                | 29,9           |  |
|                          | 850     | 2050       |          |                | 29,9           |  |
|                          | 900     | 2050       |          |                | 29,9           |  |
| Wird erwähnt (80 - 1000) |         |            |          | Wird berechnet | Wird berechnet |  |

## 45° gerade Abzweigrohre, verzinkt

Durchmesser: ø80 – ø1000 mm.

Verzinkte Abzweigrohre sind aus 0,90 mm Blech hergestellt.

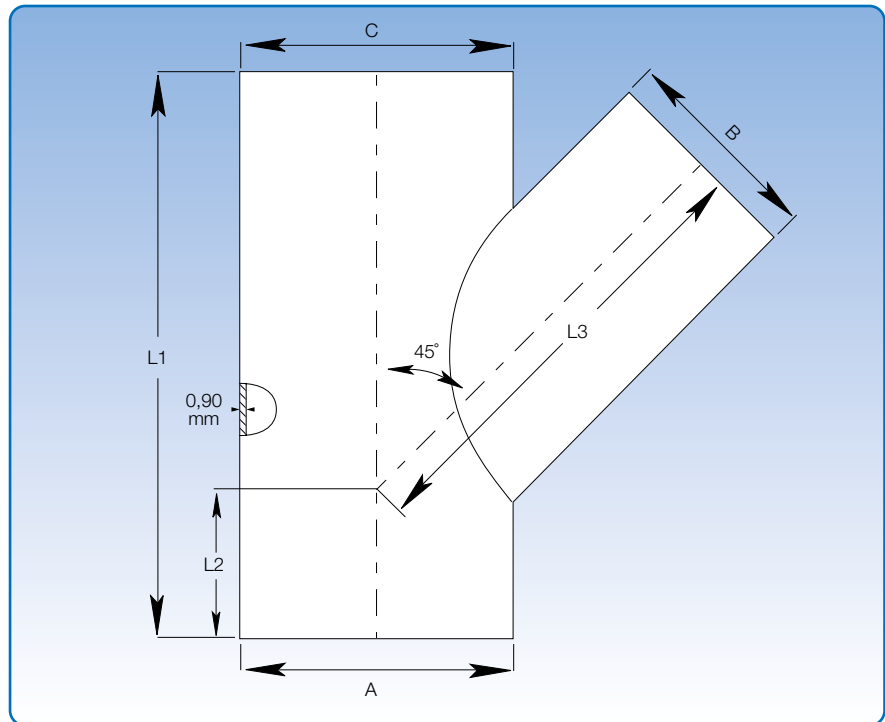
Wenn das Abzweigrohr mit Losflanschen (f.b.m.fl) geliefert wird, wird L1 um 2 x 50 mm verlängert.

Das A-, B- und C-Maß wird bei Bestellung angegeben. Die Wahlmöglichkeiten werden dadurch begrenzt, dass  $A = C$  und  $A \geq B$  ist.  $A = C$  darf höchstens 1000 mm sein.

Der Abzweig bestimmt die Länge L1.

Das Abzweigrohr ist immer zylindrisch mit dem Abzweig mittig.

L1, L2 und L3 werden anhand der angegebenen Formeln berechnet.



### Kalkulation von L1, L2 und L3:

L1 = siehe Schema

$$L2 = \frac{1}{2} \times \left( L1 - \frac{A}{\tan \alpha} \right)$$

$$L3 = \frac{L1 - L2}{\cos \alpha} - \left( \frac{B}{2} \times \tan \alpha \right)$$

### Beispiel:

A = 500, B = 450, C = 500

L1 = 950 mm

$$L2 = 0,5 \times \left( 950 - \frac{500}{\tan 44,7} \right) = 0,5 \times (950 - 505,26)$$

L2 = - 222,37 p - 222 mm

$$L3 = \frac{950 + 222}{\cos 44,7} - \left( \frac{450}{2} \times \tan 44,7 \right) = 1024,19 - 222,66$$

L3 = 801,53 p 802 mm

|                          |      | Maßangaben |                |                |      |  |
|--------------------------|------|------------|----------------|----------------|------|--|
| A=C mm                   | B mm | L1 mm      | L2 mm          | L3 mm          | α°   |  |
|                          | 80   | 300        |                |                | 43,8 |  |
|                          | 100  | 300        |                |                | 43,8 |  |
|                          | 120  | 350        |                |                | 44,0 |  |
|                          | 125  | 350        |                |                | 44,0 |  |
|                          | 140  | 350        |                |                | 44,1 |  |
|                          | 150  | 400        |                |                | 44,2 |  |
|                          | 160  | 400        |                |                | 44,2 |  |
|                          | 180  | 400        |                |                | 44,3 |  |
|                          | 200  | 450        |                |                | 44,4 |  |
|                          | 225  | 500        |                |                | 44,5 |  |
|                          | 250  | 500        |                |                | 44,5 |  |
|                          | 275  | 600        |                |                | 44,6 |  |
|                          | 300  | 600        |                |                | 44,6 |  |
|                          | 315  | 600        |                |                | 44,6 |  |
|                          | 350  | 700        |                |                | 44,7 |  |
|                          | 400  | 800        |                |                | 44,7 |  |
|                          | 450  | 950        |                |                | 44,7 |  |
|                          | 500  | 950        |                |                | 44,8 |  |
|                          | 550  | 1150       |                |                | 44,8 |  |
|                          | 600  | 1050       |                |                | 44,8 |  |
|                          | 630  | 1150       |                |                | 44,8 |  |
|                          | 650  | 1150       |                |                | 44,8 |  |
|                          | 700  | 1300       |                |                | 44,8 |  |
|                          | 750  | 1300       |                |                | 44,8 |  |
|                          | 800  | 1450       |                |                | 44,9 |  |
|                          | 850  | 1450       |                |                | 44,9 |  |
|                          | 900  | 1650       |                |                | 44,9 |  |
| Wird erwähnt (80 - 1000) |      |            | Wird berechnet | Wird berechnet |      |  |

## 30° konische Abzweigrohre, verzinkt

Durchmesser A: ø100 – ø1000 mm.

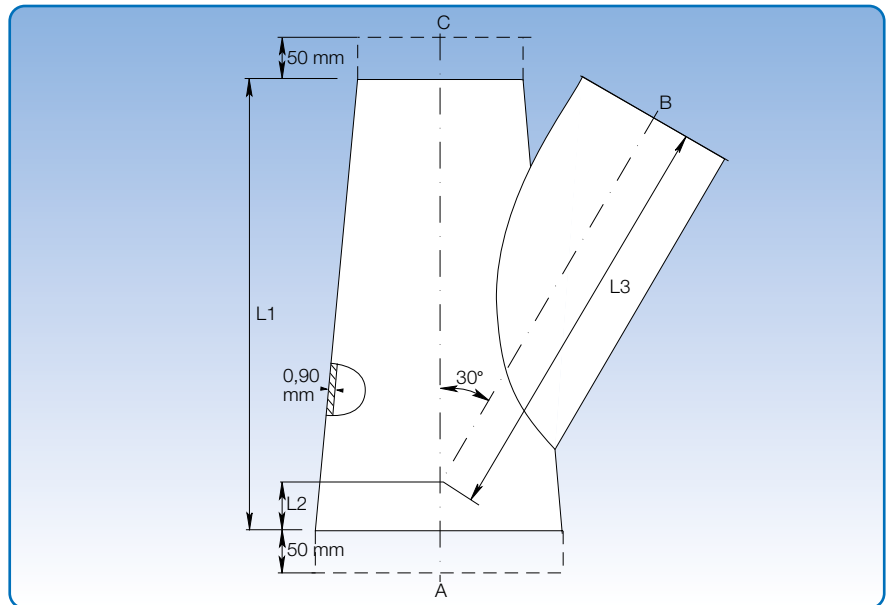
Verzinkte Abzweigrohre sind aus 0,90 mm Blech hergestellt.

Wenn das Abzweigrohr mit Losflanschen (f.b.m.fl.), Schnellverschluss-Spannringe (f.lyn) oder breite Spannringe (f.bb) geliefert wird, wird L1 um 2 x 50 mm verlängert.

Das A-, B- und C-Maß des Abzweigrohres wird bei Bestellung angegeben. A, B und C lassen sich nach Ihren Wünschen kombinieren, der Abzweig B bestimmt aber die Länge L1, wie in der Tabelle angegeben.

Der maximale Durchmesser-Konus zwischen A und C beträgt 200 mm. B darf nicht größer als oder gleich (A+C)/2 sein.

Bei doppelten Abzweigrohren bestimmt der größte Abzweig die Länge L1.



### Kalkulation von L1, L2 und L3:

L1 = siehe Schema

$$L2 = \left( \frac{L1}{2} \right) - \left( \frac{A + C}{4 \times \tan \alpha} \right)$$

$$L3 = \left( \frac{L1 - L2}{\cos \alpha} \right) - \left( \frac{B}{2} \times \tan \alpha \right)$$

### Beispiel:

A = 650, B = 500, C = 450

L1 = 1250 mm

$$L2 = \frac{1250}{2} - \left( \frac{650 + 450}{4 \times \tan 29,7} \right) = 625 - 476,31$$

L2 = 142,87 p 143 mm

$$L3 = \frac{1250 - 143}{\cos 29,7} - \left( \frac{500}{2} \times \tan 29,7 \right) = 1274,42 - 142,60$$

L3 = 1131,82 p 1132 mm

### Maßangaben

| A mm                      | B mm | C mm | L1 mm | L2 mm          | L3 mm          | α°   |
|---------------------------|------|------|-------|----------------|----------------|------|
|                           | 80   |      | 350   |                |                | 28,0 |
|                           | 100  |      | 350   |                |                | 28,8 |
|                           | 120  |      | 350   |                |                | 28,8 |
|                           | 125  |      | 400   |                |                | 29,0 |
|                           | 140  |      | 450   |                |                | 29,1 |
|                           | 150  |      | 450   |                |                | 29,2 |
|                           | 160  |      | 450   |                |                | 29,2 |
|                           | 180  |      | 550   |                |                | 29,3 |
|                           | 200  |      | 550   |                |                | 29,3 |
|                           | 225  |      | 600   |                |                | 29,4 |
|                           | 250  |      | 750   |                |                | 29,5 |
|                           | 275  |      | 750   |                |                | 29,6 |
|                           | 300  |      | 750   |                |                | 29,6 |
|                           | 315  |      | 850   |                |                | 29,6 |
|                           | 350  |      | 950   |                |                | 29,6 |
|                           | 400  |      | 1050  |                |                | 29,7 |
|                           | 450  |      | 1250  |                |                | 29,7 |
|                           | 500  |      | 1250  |                |                | 29,7 |
|                           | 550  |      | 1250  |                |                | 29,8 |
|                           | 600  |      | 1450  |                |                | 29,8 |
|                           | 630  |      | 1650  |                |                | 29,8 |
|                           | 650  |      | 1650  |                |                | 29,8 |
|                           | 700  |      | 1650  |                |                | 29,8 |
|                           | 750  |      | 1850  |                |                | 29,9 |
|                           | 800  |      | 1850  |                |                | 29,9 |
|                           | 850  |      | 2050  |                |                | 29,9 |
|                           | 900  |      | 2050  |                |                | 29,9 |
| Wird erwählt (100 - 1000) |      |      |       | Wird berechnet | Wird berechnet |      |

## 45° konische Abzweigrohre, verzinkt

Durchmesser A:  $\varnothing 100 - \varnothing 1000$  mm

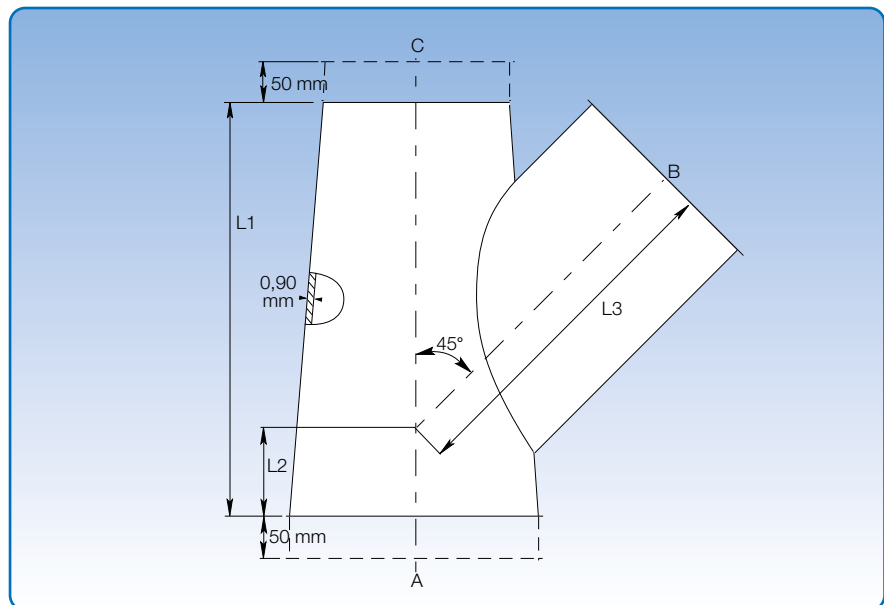
Verzinkte Abzweigrohre sind aus 0,90 mm Blech hergestellt.

Wenn das Abzweigrohr mit Losflanschen (f.b.m.fl.), Schnellverschluss-Spannringe (f.lyn) oder breite Spannringe (f.bb) geliefert wird, wird L1 um 2 x 50 mm verlängert.

Das A-, B- und C-Maß des Abzweigrohres wird bei Bestellung angegeben, A, B und C lassen sich nach Ihren Wünschen kombinieren, der Abzweig B bestimmt aber die Länge L1, wie in der Tabelle angegeben.

Der maximale Durchmesser-Konus zwischen A und C beträgt 200 mm. B darf nicht größer als oder gleich  $(A+C)/2$  sein.

Bei doppelten Abzweigrohren bestimmt der größte Abzweig die Länge L1.



### Kalkulation von L2 und L3:

L1 = siehe Schema

$$L2 = \left( \frac{L1}{2} \right) \cdot \frac{A+C}{4 \cdot \tan \alpha}$$

$$L3 = \left( \frac{L1-L2}{\cos \alpha} \right) \cdot \left( \frac{B}{2} \times \tan \alpha \right)$$

### Beispiel:

A = 500, B = 300, C = 350

L1 = 600 mm

$$L2 = \frac{600}{2} \cdot \left( \frac{500+350}{4 \times \tan 44,6} \right) = 300 - 215,49$$

L2 = 84,51 p 85 mm

$$L3 = \frac{600 - 85}{\cos 44,6} \cdot \left( \frac{300}{2} \times \tan 44,6 \right) = 723,29 - 149,92$$

L3 = 575,37 p 575 mm

### Maßangaben

| A mm                      | B mm                      | C mm | L1 mm | L2 mm          | L3 mm          | $\alpha^\circ$ |
|---------------------------|---------------------------|------|-------|----------------|----------------|----------------|
|                           | 80                        |      | 300   |                |                | 43,8           |
|                           | 100                       |      | 300   |                |                | 43,8           |
|                           | 120                       |      | 350   |                |                | 44,0           |
|                           | 125                       |      | 350   |                |                | 44,0           |
|                           | 140                       |      | 350   |                |                | 44,1           |
|                           | 150                       |      | 400   |                |                | 44,2           |
|                           | 160                       |      | 400   |                |                | 44,2           |
|                           | 180                       |      | 400   |                |                | 44,3           |
|                           | 200                       |      | 450   |                |                | 44,4           |
|                           | 225                       |      | 500   |                |                | 44,5           |
|                           | 250                       |      | 500   |                |                | 44,5           |
|                           | 275                       |      | 600   |                |                | 44,6           |
|                           | 300                       |      | 600   |                |                | 44,6           |
|                           | 315                       |      | 600   |                |                | 44,6           |
|                           | 350                       |      | 700   |                |                | 44,7           |
|                           | 400                       |      | 800   |                |                | 44,7           |
|                           | 450                       |      | 950   |                |                | 44,7           |
|                           | 500                       |      | 1050  |                |                | 44,8           |
|                           | 550                       |      | 1150  |                |                | 44,8           |
|                           | 600                       |      | 1150  |                |                | 44,8           |
|                           | 630                       |      | 1150  |                |                | 44,8           |
|                           | 650                       |      | 1150  |                |                | 44,8           |
|                           | 700                       |      | 1300  |                |                | 44,8           |
|                           | 750                       |      | 1300  |                |                | 44,8           |
|                           | 800                       |      | 1450  |                |                | 44,9           |
|                           | 850                       |      | 1450  |                |                | 44,9           |
|                           | 900                       |      | 1650  |                |                | 44,9           |
| Wird erwähnt (100 - 1000) | Wird erwähnt (100 - 1000) |      |       | Wird berechnet | Wird berechnet |                |



## 30° Abgangsstutzen, verzinkt

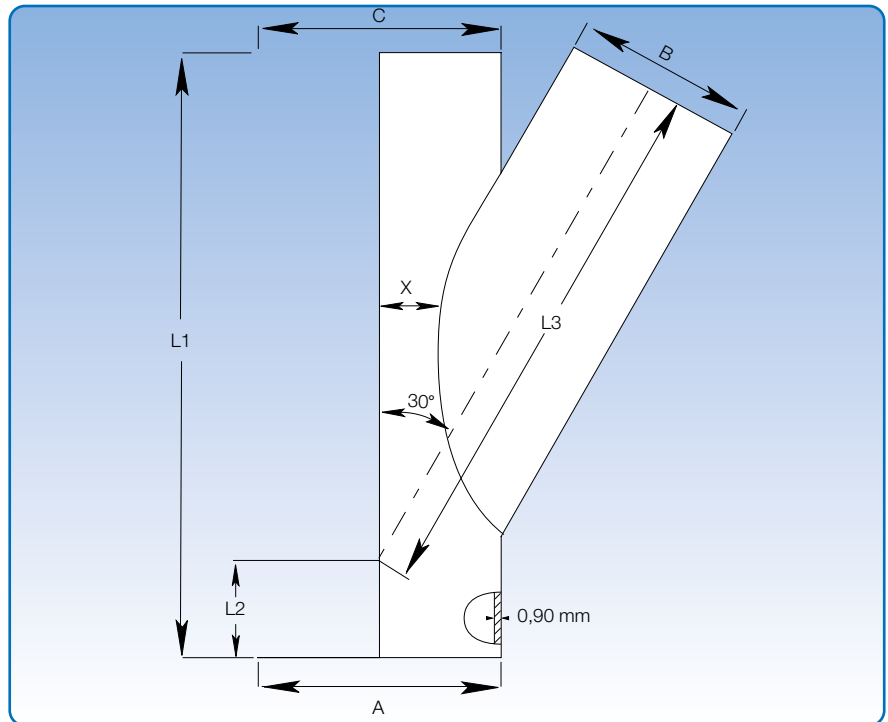
Durchmesser: ø80 – ø1000 mm

Verzinkte Abgangsstutzen sind aus 0,90 mm Blech hergestellt.

Das A-, B- und C-Maß wird bei Bestellung angegeben. Die Wahlmöglichkeiten werden dadurch begrenzt, dass  $A = C$  und  $A \geq B$  ist. A = C darf höchstens 1000 mm sein.

Der Abzweig bestimmt die Länge L1.  
Der Abgangsstutzen ist immer zylindrisch mit dem Abzweig mittig.

Wenn  $B < 300$ : X = 50 mm  
Wenn  $B > 300$ : X = 100 mm



### Kalkulation von L2 und L3

L1 = siehe Schema

$$L2 = \frac{1}{2} \times \left( L1 - \frac{A}{\tan \alpha} \right)$$

$$L3 = \frac{L1 - L2}{\cos \alpha} - \left( \frac{B}{2} \times \tan \alpha \right)$$

### Beispiel

A = 700, B = 350, C = 700

L1 = 950 mm

$$L2 = 0,5 \times \left( 950 - \frac{700}{\tan 29,6} \right) = 0,5 \times (950 - 1232,22)$$

L2 = - 141,11 p - 141 mm

$$L3 = \frac{950 + 141}{\cos 29,6} - \left( \frac{350}{2} \times \tan 29,6 \right) = 1254,75 - 99,41$$

L3 = 1155,34 p 1155 mm

### Maßangaben

| A=C mm | B mm | L1 mm | L2 mm | L3 mm | α°   |
|--------|------|-------|-------|-------|------|
|        | 80   | 350   |       |       | 28,0 |
|        | 100  | 350   |       |       | 28,8 |
|        | 120  | 350   |       |       | 28,8 |
|        | 125  | 400   |       |       | 29,0 |
|        | 140  | 450   |       |       | 29,1 |
|        | 150  | 450   |       |       | 29,2 |
|        | 160  | 450   |       |       | 29,2 |
|        | 180  | 550   |       |       | 29,3 |
|        | 200  | 550   |       |       | 29,3 |
|        | 225  | 600   |       |       | 29,4 |
|        | 250  | 750   |       |       | 29,5 |
|        | 275  | 750   |       |       | 29,6 |
|        | 300  | 750   |       |       | 29,6 |
|        | 315  | 850   |       |       | 29,6 |
|        | 350  | 950   |       |       | 29,6 |
|        | 400  | 1050  |       |       | 29,7 |
|        | 450  | 1250  |       |       | 29,7 |
|        | 500  | 1250  |       |       | 29,7 |
|        | 550  | 1450  |       |       | 29,8 |
|        | 600  | 1450  |       |       | 29,8 |
|        | 650  | 1650  |       |       | 29,8 |
|        | 700  | 1650  |       |       | 29,8 |
|        | 750  | 1850  |       |       | 29,8 |
|        | 800  | 1850  |       |       | 29,9 |
|        | 850  | 2050  |       |       | 29,9 |
|        | 900  | 2050  |       |       | 29,9 |

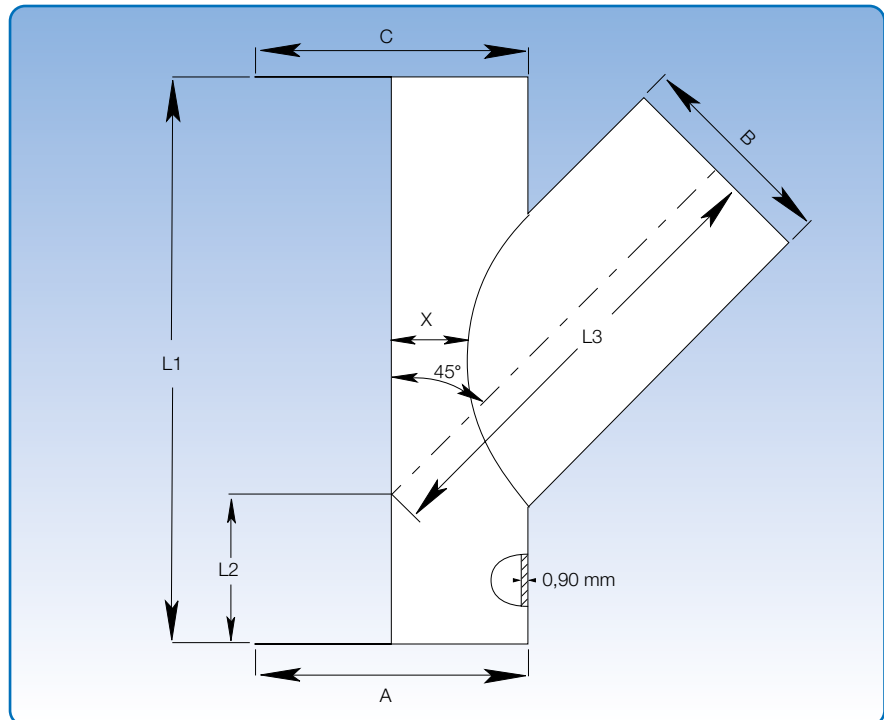
Wird erwählt (80 - 1000)

Wird berechnet

Wird berechnet

## 45° Abgangsstutzen, verzinkt

z



### Kalkulation von L2 und L3

L1 = siehe Schema

$$L2 = \frac{1}{2} \times \left( L1 - \frac{A}{\tan \alpha} \right)$$

$$L3 = \frac{L1 - L2}{\cos \alpha} - \left( \frac{B}{2} \times \tan \alpha \right)$$

### Beispiel:

A = 550, B = 500, C = 550

L1 = 1050 mm

$$L2 = 0,5 \times \left( 1050 - \frac{550}{\tan 44,8} \right) = 0,5 \times (1050 - 550)$$

L2 = 248,07 p 248 mm

$$L3 = \frac{1050 - 248}{\cos 44,8} - \left( \frac{500}{2} \times \tan 44,8 \right) = 1130,26 - 248,26$$

L3 = 882 mm

### Maßangaben

| A=C<br>mm                | B<br>mm | L1<br>mm | L2<br>mm       | L3<br>mm       | $\alpha^\circ$ |
|--------------------------|---------|----------|----------------|----------------|----------------|
|                          | 80      | 300      |                |                | 43,8           |
|                          | 100     | 300      |                |                | 43,8           |
|                          | 120     | 350      |                |                | 44,0           |
|                          | 125     | 350      |                |                | 44,0           |
|                          | 140     | 350      |                |                | 44,1           |
|                          | 150     | 400      |                |                | 44,2           |
|                          | 160     | 400      |                |                | 44,2           |
|                          | 180     | 400      |                |                | 44,3           |
|                          | 200     | 450      |                |                | 44,4           |
|                          | 225     | 500      |                |                | 44,5           |
|                          | 250     | 500      |                |                | 44,5           |
|                          | 275     | 600      |                |                | 44,6           |
|                          | 300     | 600      |                |                | 44,6           |
|                          | 315     | 600      |                |                | 44,6           |
|                          | 350     | 700      |                |                | 44,7           |
|                          | 400     | 800      |                |                | 44,7           |
|                          | 450     | 950      |                |                | 44,7           |
|                          | 500     | 1050     |                |                | 44,8           |
|                          | 550     | 1150     |                |                | 44,8           |
|                          | 600     | 1150     |                |                | 44,8           |
|                          | 650     | 1150     |                |                | 44,8           |
|                          | 700     | 1300     |                |                | 44,8           |
|                          | 750     | 1300     |                |                | 44,8           |
|                          | 800     | 1450     |                |                | 44,8           |
|                          | 850     | 1450     |                |                | 44,9           |
|                          | 900     | 1650     |                |                | 44,9           |
| Wird erwählt (80 - 1000) |         |          | Wird berechnet | Wird berechnet |                |

## 30° und 45° Hosenrohr, verzinkt

Durchmesser:  $\varnothing 80 - \varnothing 1000$  mm

Verzinkte Hosenrohre sind aus 0,90 mm Blech hergestellt.

Das A-, B- und C-Maß des Hosenrohrs wird bei Bestellung angegeben.

Das Hosenrohr wird um 50 mm an Bein B und C verlängert, bei Verbindung mit breiten Spannringen (f.bb), Schnellverschluss-Spannringen (f.lyn) oder mit Losflanschen f.b.m.fl).

JKF kann auch Hosenrohr mit anderen Gradzahlen und Qualitäten liefern.

Für Hosenrohr, verzinkt, gilt Folgendes:

$A \geq B$  und  $A \geq C$ . Wenn  $C \neq B$  ist, muss der größte Wert von B und C in der Berechnung verwendet werden.

### Kalkulation von L1 und L2 für 2 x 30°:

$$L1 = (A \times 0,134) + 50$$

$$L2 = (B \times 0,866) + 100$$

### Beispiel:

$$A = B = C = 200$$

$$L1 = (200 \times 0,134) + 50 = 76,8$$

$$L2 = (200 \times 0,866) + 100 = 273,2$$

### Kalkulation von L1 und L2 für 2 x 45°:

$$L1 = (A \times 0,207) + 50$$

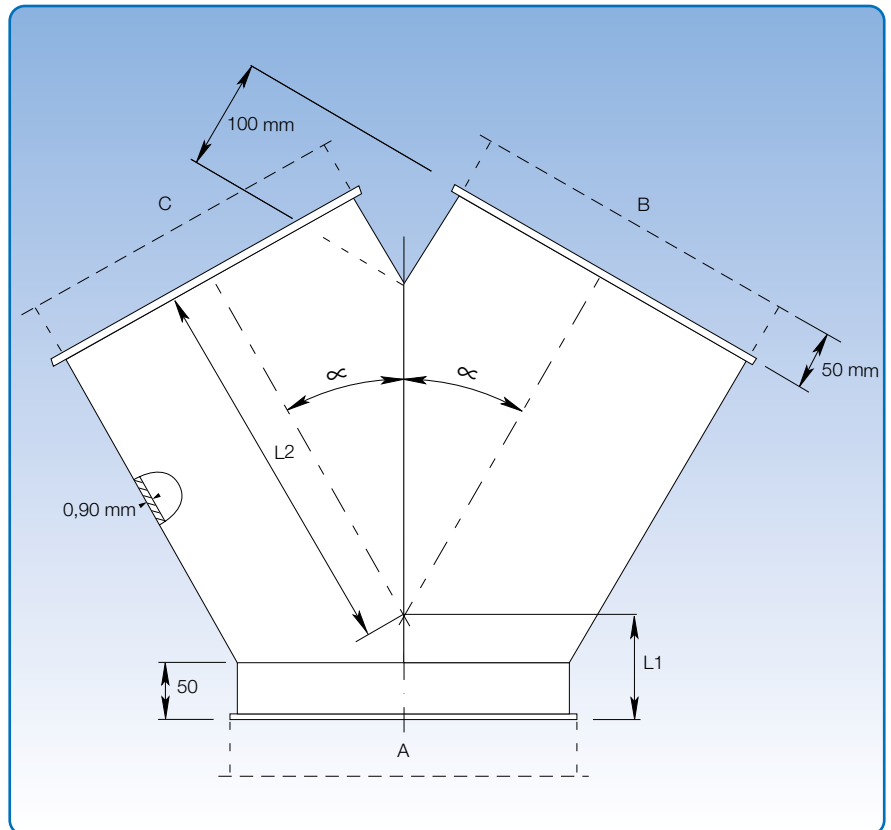
$$L2 = (B \times 0,5) + 100$$

### Beispiel:

$$A = B = C = 200$$

$$L1 = (200 \times 0,207) + 50 = 91,4$$

$$L2 = (200 \times 0,5) + 100 = 200$$



$\alpha = 30^\circ$  oder  $45^\circ$

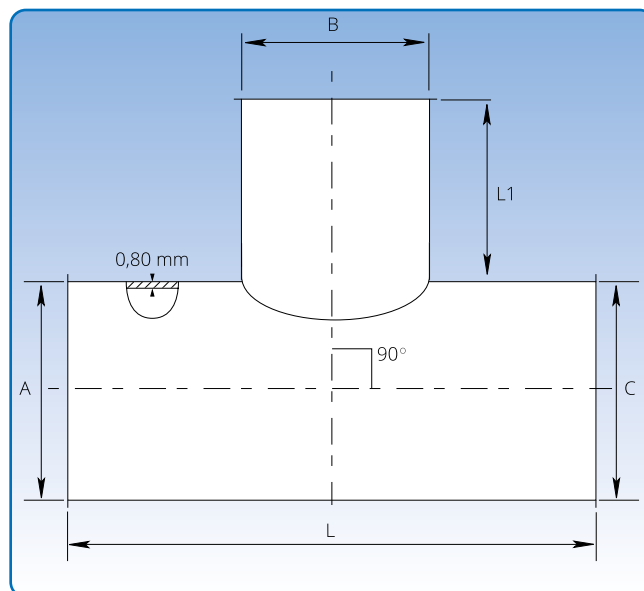
## 90° T-Rohre, verzinkt

Durchmesser:  $\varnothing 80 - \varnothing 1000$  mm.

Verzinkte T-Rohre sind aus 0,90 – 1,00 mm Blech (s) hergestellt.

Für den Durchmesser gilt, dass  $A = C \geq B$ .

Das A-, B- und C-Maß wird bei Bestellung angegeben.



Maßspezifikationen sind in nachfolgender Tabelle angegeben.

| Maßangaben |         |         |          |
|------------|---------|---------|----------|
| B<br>mm    | s<br>mm | L<br>mm | L1<br>mm |
| 80         | 0,90    | 230     | 75       |
| 100        | 0,90    | 250     | 75       |
| 120        | 0,90    | 270     | 75       |
| 125        | 0,90    | 275     | 75       |
| 140        | 0,90    | 290     | 75       |
| 150        | 0,90    | 300     | 75       |
| 160        | 0,90    | 310     | 75       |
| 180        | 0,90    | 330     | 75       |
| 200        | 0,90    | 350     | 75       |
| 225        | 0,90    | 425     | 100      |
| 250        | 0,90    | 450     | 100      |
| 275        | 0,90    | 475     | 100      |
| 300        | 0,90    | 500     | 100      |
| 315        | 0,90    | 515     | 100      |
| 350        | 0,90    | 550     | 100      |
| 400        | 0,90    | 600     | 100      |
| 450        | 0,90    | 750     | 150      |
| 500        | 0,90    | 800     | 150      |
| 550        | 0,90    | 850     | 150      |
| 600        | 0,90    | 900     | 150      |
| 630        | 0,90    | 930     | 150      |
| 650        | 0,90    | 950     | 150      |
| 700        | 0,90    | 1100    | 200      |
| 750        | 0,90    | 1150    | 200      |
| 800        | 1,00    | 1200    | 200      |
| 850        | 1,00    | 1250    | 200      |
| 900        | 1,00    | 1300    | 200      |
| 950        | 1,00    | 1350    | 200      |
| 1000       | 1,00    | 1400    | 200      |

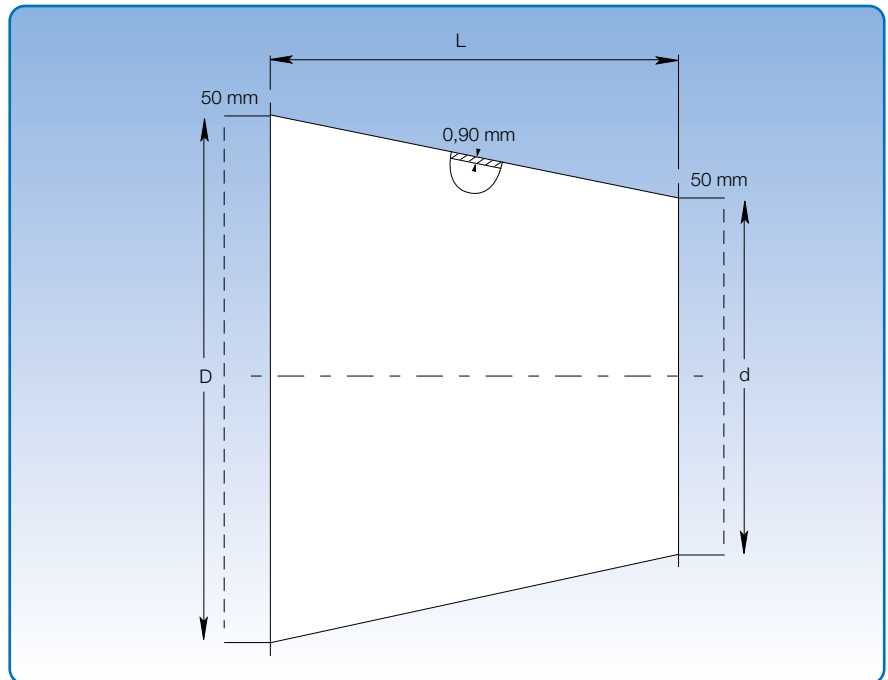
## Konusstücke, verzinkt

Durchmesser:  $\varnothing 80 - \varnothing 1000$  mm

Konusstücke sind punktgeschweißt und standardmäßig aus 0,90 mm verzinktem Blech hergestellt.

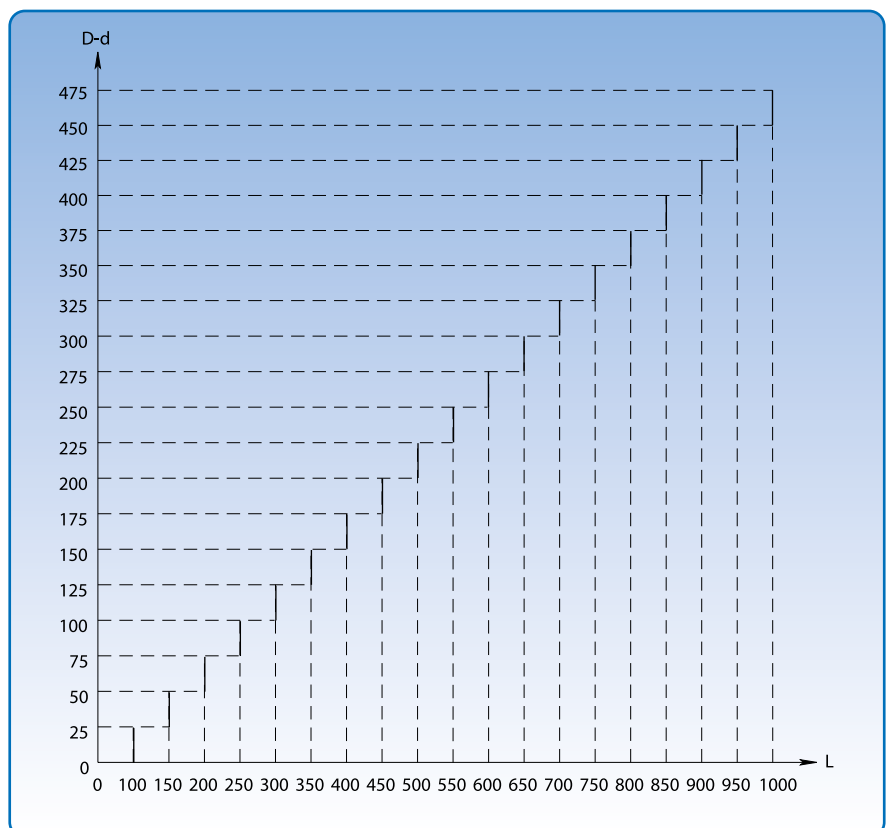
Bei der Montage mit breiten Spannringen (f.bb), Schnellverschluss-Spannringen (f.lyn) und Losflanschen (f.b.m.fl) wird die Länge (L) um  $2 \times 50$  mm vergrößert.

Bei Bestellung D-Maß und d-Maß angeben.  
Die Länge L ist in Schema angegeben.



Bestimmung der Länge L des Konusstücks:

Der Unterschied zwischen dem großen und kleinen Durchmesser ( $D - d$ ) des Konusstücks wird auf der senkrechten Achse des Koordinatensystems markiert. Wird die Linie von diesem Punkt zum Schnittpunkt verfolgt, kann die Länge (L) im entsprechenden Punkt auf der waagerechten Achse abgelesen werden.





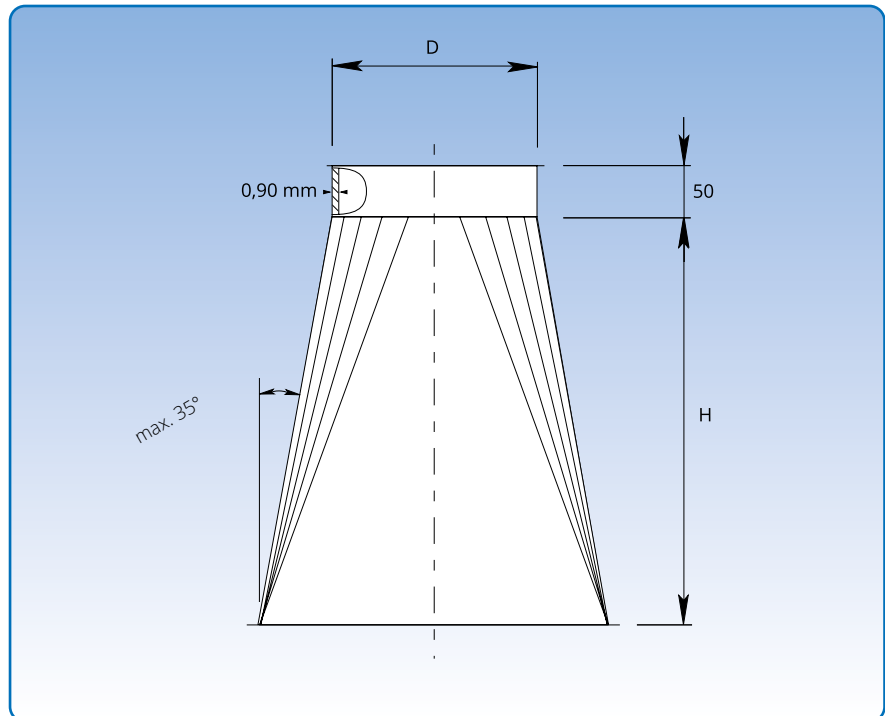
## Übergangsstücke, verzinkt

Durchmesser:  $\varnothing 80 - \varnothing 1000$  mm

Übergangsstücke sind punktgeschweißt und aus 0,90 mm verzinktem Blech hergestellt.

Übergangsstücken werden nach Auftrag auch in anderen Durchmessern und asymmetrisch hergestellt.

Bei Bestellung Maß für BU x LU und D sowie Verbindungsmethode (siehe Seite 6) angeben.



### Kalkulation von H:

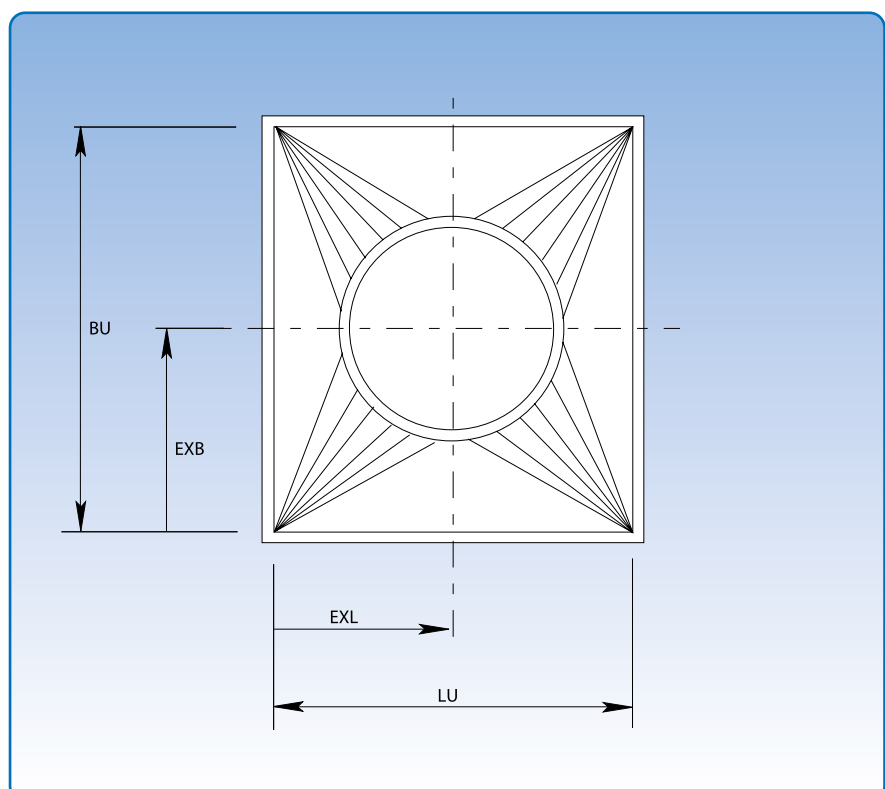
$H = 240 + 0,5 \times (\text{max. Wert von LU} - D)$   
oder  $(\text{BU} - D)$

### Beispiel:

$D = 350$ ,  $LU = 400$ ,  $BU = 600$ ,  $EXL = 200$ ,  $EXB = 300$

$H = 240 + (0,5 \times 250) = 240 + 125$

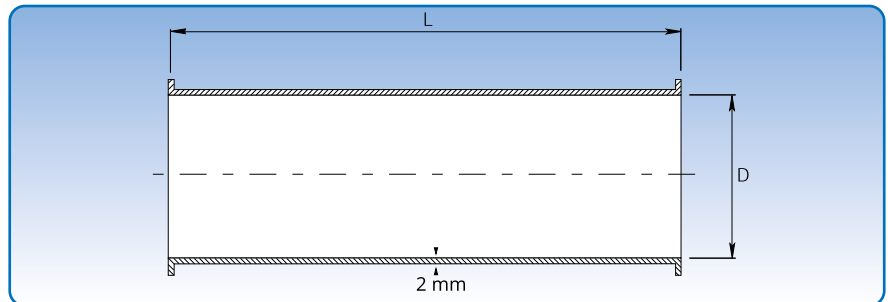
$H = 365$  mm



## Rohre, 2 und 3 mm

Durchmesser für 2 mm:  $\text{ø}80 - \text{ø}1250$  mm

2 und 3 mm Rohre  $D \leq 400$  mm werden standardmäßig für Spannringe (f.b) geliefert. Rohr mit  $D = \text{ø}450$  mm –  $\text{ø}1250$  werden mit Flansch (m.fl) geliefert.



Maßspezifikationen sind in nachfolgender Tabelle angegeben.

| D mm | Maßangaben |       |            |       |            |        |
|------|------------|-------|------------|-------|------------|--------|
|      | L=0,5 m    |       | L=1,0 m    |       | L=2,0 m    |        |
|      | Artikelnr. | kg    | Artikelnr. | kg    | Artikelnr. | kg     |
| 80   | 1040131    | 2,00  | 1040141    | 4,00  | 1040151    | 8,00   |
| 100  | 1041131    | 2,50  | 1041141    | 5,00  | 1041151    | 10,00  |
| 120  | 1042131    | 3,10  | 1042141    | 6,20  | 1042151    | 12,40  |
| 125  | 1043131    | 3,20  | 1043141    | 6,40  | 1043151    | 12,80  |
| 140  | 1044131    | 3,50  | 1044141    | 7,00  | 1044151    | 14,20  |
| 150  | 1045131    | 3,80  | 1045141    | 7,60  | 1045151    | 15,20  |
| 160  | 1046131    | 4,10  | 1046141    | 8,20  | 1046151    | 16,40  |
| 180  | 1047131    | 4,60  | 1047141    | 9,10  | 1047151    | 18,20  |
| 200  | 1048131    | 5,10  | 1048141    | 10,20 | 1048151    | 20,40  |
| 225  | 1049131    | 5,80  | 1049141    | 11,30 | 1049151    | 22,70  |
| 250  | 1050131    | 6,30  | 1050141    | 12,60 | 1050151    | 25,20  |
| 300  | 1051131    | 7,60  | 1051141    | 15,20 | 1051151    | 30,40  |
| 315  | 1052131    | 7,70  | 1052141    | 15,50 | 1052151    | 31,00  |
| 350  | 1053131    | 8,90  | 1053141    | 16,80 | 1053151    | 33,80  |
| 400  | 1054131    | 10,10 | 1054141    | 20,20 | 1054151    | 40,40  |
| 450  | 1055135    | 11,40 | 1055145    | 22,80 | 1055155    | 45,60  |
| 500  | 1056135    | 12,60 | 1056145    | 25,20 | 1056155    | 50,40  |
| 550  | 1057135    | 13,90 | 1057145    | 27,80 | 1057155    | 55,60  |
| 600  | 1058135    | 15,20 | 1058145    | 30,40 | 1058155    | 60,80  |
| 630  | 1059135    | 22,30 | 1059145    | 38,20 | 1059155    | 70,00  |
| 650  | 1060135    | 23,00 | 1060145    | 39,40 | 1060155    | 72,00  |
| 700  | 1061135    | 24,70 | 1061145    | 42,30 | 1061155    | 77,50  |
| 750  | 1062135    | 29,00 | 1062145    | 48,00 | 1062155    | 85,80  |
| 800  | 1063135    | 31,00 | 1063145    | 52,20 | 1063155    | 91,70  |
| 850  | 1064135    | 32,90 | 1064145    | 54,40 | 1064155    | 97,00  |
| 900  | 1065135    | 34,80 | 1065145    | 57,40 | 1065155    | 102,70 |
| 950  | 1066135    | 36,80 | 1066145    | 60,80 | 1066155    | 108,80 |
| 1000 | 1067135    | 38,60 | 1067145    | 63,80 | 1067155    | 114,20 |
| 1100 | 1068135    | 42,50 | 1068145    | 71,10 | 1068155    | 126,50 |
| 1250 | 1069135    | 45,20 | 1069145    | 76,70 | 1069155    | 129,70 |

Die angegebenen Bestellnummern mit  $D \leq 400$  mm sind für Rohre für Verbindung mit Spannring (f.b).

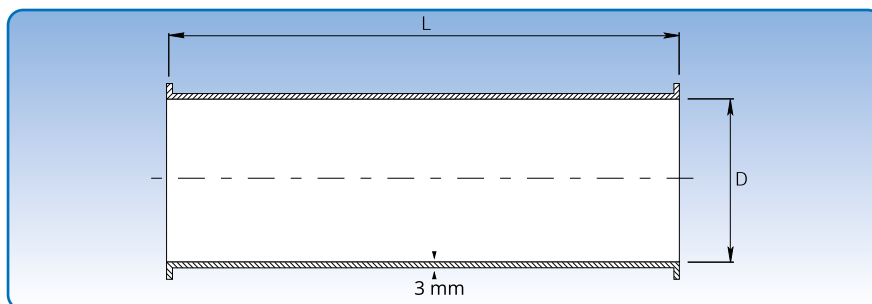
Die Bestellnummern mit  $D \geq 450$  mm sind für Rohre mit Flansch (m.fl).

2 und 3 mm Rohre sind auch für andere Verbindungsmethoden lieferbar. Siehe Seite 7 für Verbindungsmethoden.

## Rohre, 2 und 3 mm

Durchmesser für 3 mm:  $\phi 150 - \phi 1250$  mm.

2 und 3 mm Rohre  $D \leq 400$  mm werden standardmäßig für Spannringe (f.b) geliefert. Rohre mit  $D = \phi 450$  mm –  $\phi 1250$  werden mit Flansch (m.fl) geliefert.



Maßspezifikationen sind in nachfolgender Tabelle angegeben.

| D mm | Maßangaben |       |            |        |            |        |
|------|------------|-------|------------|--------|------------|--------|
|      | L=0,5 m    |       | L=1,0 m    |        | L=2,0 m    |        |
|      | Artikelnr. | kg    | Artikelnr. | kg     | Artikelnr. | kg     |
| 150  | 1045161    | 5,70  | 1045171    | 11,40  | 1045181    | 22,80  |
| 160  | 1046161    | 6,10  | 1046171    | 12,20  | 1046181    | 24,40  |
| 180  | 1047161    | 6,80  | 1047171    | 13,60  | 1047181    | 27,20  |
| 200  | 1048161    | 7,60  | 1048171    | 15,20  | 1048181    | 30,40  |
| 225  | 1049161    | 8,60  | 1049171    | 17,10  | 1049181    | 34,20  |
| 250  | 1050161    | 9,60  | 1050171    | 19,00  | 1050181    | 38,00  |
| 300  | 1051161    | 11,40 | 1051171    | 22,80  | 1051181    | 45,60  |
| 315  | 1052161    | 11,70 | 1052171    | 23,30  | 1052181    | 46,60  |
| 350  | 1053161    | 13,30 | 1053171    | 26,60  | 1053181    | 53,20  |
| 400  | 1054161    | 15,20 | 1054171    | 30,40  | 1054181    | 60,80  |
| 450  | 1055165    | 17,10 | 1055175    | 34,20  | 1055185    | 68,40  |
| 500  | 1056165    | 19,00 | 1056175    | 38,00  | 1056185    | 76,00  |
| 550  | 1057165    | 20,90 | 1057175    | 41,80  | 1057185    | 83,60  |
| 600  | 1058165    | 22,70 | 1058175    | 45,40  | 1058185    | 90,80  |
| 630  | 1059165    | 35,20 | 1059175    | 54,00  | 1059185    | 101,60 |
| 650  | 1060165    | 31,20 | 1060175    | 55,80  | 1060185    | 105,00 |
| 700  | 1061165    | 33,50 | 1061175    | 59,90  | 1061185    | 112,70 |
| 750  | 1062165    | 36,00 | 1062175    | 66,80  | 1062185    | 123,40 |
| 800  | 1063165    | 41,00 | 1063175    | 71,20  | 1063185    | 131,60 |
| 850  | 1064165    | 43,50 | 1064175    | 76,70  | 1064185    | 139,90 |
| 900  | 1065165    | 46,10 | 1065175    | 80,00  | 1065185    | 148,10 |
| 950  | 1066165    | 48,70 | 1066175    | 84,60  | 1066185    | 156,40 |
| 1000 | 1067165    | 52,20 | 1067175    | 89,00  | 1067185    | 168,60 |
| 1100 | 1068165    | 56,30 | 1068175    | 98,00  | 1068185    | 181,00 |
| 1250 | 1069165    | 61,00 | 1069175    | 108,20 | 1069185    | 202,70 |

Die angegebene Bestellnummern mit  $D \leq 400$  mm sind für Rohre für Verbindung mit Spannring (f.b).

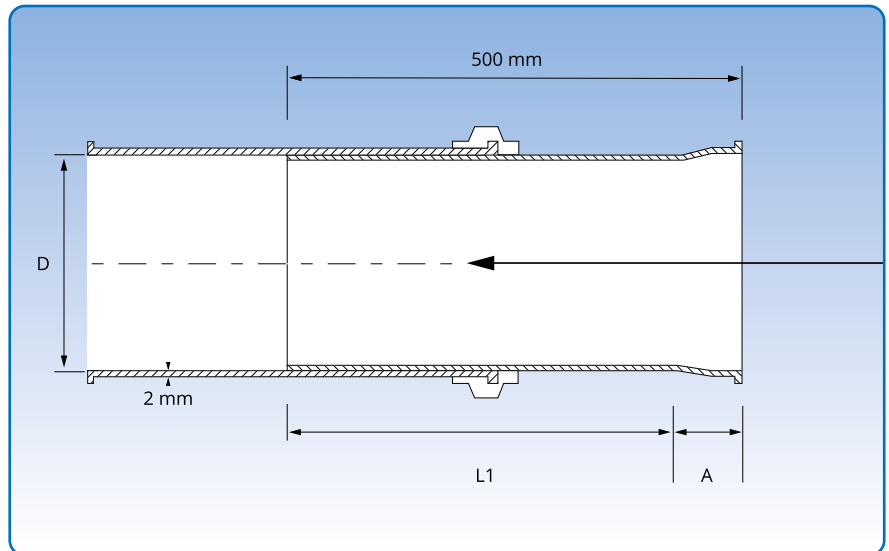
Die Bestellnummern mit  $D \geq 450$  mm sind für Rohre mit Flansch (m.fl).

2 und 3 mm Rohre sind auch für andere Verbindungsmethoden lieferbar. Siehe Seite 7 für Verbindungsmethoden.

## Schieberohre, 2 mm

Durchmesser:  $\varnothing 100 - \varnothing 400$  mm

Geschweißte Schieberohre sind aus 2,00 mm Blech (s) hergestellt und werden mit Schnellverschluss-Spannringe mit Gummidichtung geliefert.



Maßspezifikationen sind in nachfolgender Tabelle angegeben.

| Artikelnr | Maßangaben |          |         | Gewicht<br>kg |
|-----------|------------|----------|---------|---------------|
|           | A<br>mm    | L1<br>mm | D<br>mm |               |
| 1069191   | 55         | 445      | 100     | 2,70          |
| 1069201   | 55         | 445      | 120     | 3,10          |
| 1069211   | 55         | 445      | 125     | 3,40          |
| 1069221   | 65         | 435      | 140     | 3,70          |
| 1069231   | 65         | 435      | 150     | 3,90          |
| 1069241   | 65         | 435      | 160     | 4,20          |
| 1069251   | 65         | 435      | 180     | 4,90          |
| 1069261   | 65         | 435      | 200     | 5,20          |
| 1069271   | 65         | 435      | 225     | 5,80          |
| 1069281   | 65         | 435      | 250     | 6,50          |
| 1069291   | 65         | 435      | 275     | 6,70          |
| 1069301   | 65         | 435      | 300     | 7,80          |
| 1069311   | 65         | 435      | 315     | 8,10          |
| 1069321   | 65         | 435      | 350     | 9,00          |
| 1069331   | 65         | 435      | 400     | 10,10         |

Die angegebenen Bestellnummern sind für grundrierte Schieberohre für Verbindung mit Spannring (f.b). Schieberohre sind auch für andere Verbindungsmethoden lieferbar. Siehe Seite 7 für Verbindungsmethoden.

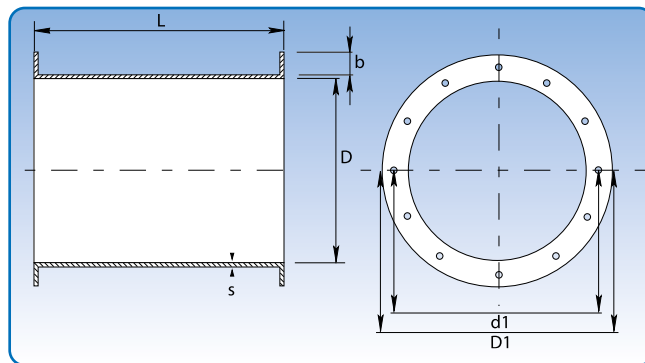
## Rohre mit direktem Flansch, 2 und 3 mm

Durchmesser:  $\varnothing 300 - \varnothing 1000$  mm.

Rohre mit direkten Flanschen sind geschweißt und aus 2,00 und 3,00 mm Blech (s) hergestellt.

Die Rohre werden mit direkten Flanschen (d.fl) im gleichen Material wie die Rohre geliefert.

Die direkten Flansche können mit losen und angeschweißten Flanschen aus dem JKF-Standardprogramm montiert werden.



Die angegebenen Bestellnummern sind für grundrierte Rohre.

Maßspezifikationen sind in nachfolgender Tabelle angegeben.

| Maßangaben |         |          |          |                        |       |                        |       |                        |       |                        |        |                  |
|------------|---------|----------|----------|------------------------|-------|------------------------|-------|------------------------|-------|------------------------|--------|------------------|
| D<br>mm    | s<br>mm | D1<br>mm | d1<br>mm | Gewicht bei<br>L=0,2 m |       | Gewicht bei<br>L=0,5 m |       | Gewicht bei<br>L=1,0 m |       | Gewicht bei<br>L=2,0 m |        | Anzahl<br>Löcher |
|            |         |          |          | Artikelnr.             | kg    | Artikelnr.             | kg    | Artikelnr.             | kg    | Artikelnr.             | kg     |                  |
| 300        | 2,00    | 354      | 336      | 1051299                | 3,20  | 1051139                | 7,60  | 1051149                | 15,20 | 1051159                | 30,40  | 12               |
| 315        | 2,00    | 370      | 351      | 1052299                | 3,30  | 1052139                | 7,90  | 1052149                | 15,80 | 1052159                | 31,60  | 12               |
| 350        | 2,00    | 415      | 389      | 1053299                | 3,80  | 1053139                | 8,90  | 1053149                | 17,80 | 1053159                | 35,60  | 12               |
| 400        | 2,00    | 465      | 439      | 1054299                | 4,30  | 1054139                | 10,10 | 1054149                | 20,20 | 1054159                | 40,40  | 16               |
| 450        | 2,00    | 515      | 489      | 1055299                | 4,90  | 1055139                | 11,40 | 1055149                | 22,80 | 1055159                | 45,60  | 16               |
| 500        | 2,00    | 565      | 540      | 1056299                | 5,40  | 1056139                | 12,60 | 1056149                | 25,20 | 1056159                | 50,40  | 16               |
| 550        | 2,00    | 615      | 590      | 1057299                | 6,00  | 1057139                | 13,90 | 1057149                | 27,80 | 1057159                | 55,60  | 16               |
| 600        | 2,00    | 665      | 640      | 1058299                | 6,60  | 1058139                | 15,20 | 1058149                | 30,40 | 1058159                | 60,80  | 16               |
| 630        | 2,00    | 695      | 670      | 1059299                | 6,40  | 1059139                | 15,90 | 1059149                | 31,80 | 1059159                | 63,60  | 24               |
| 650        | 2,00    | 715      | 690      | 1060299                | 6,60  | 1060139                | 16,40 | 1060149                | 32,80 | 1060159                | 65,60  | 24               |
| 700        | 2,00    | 785      | 750      | 1061299                | 7,10  | 1061139                | 17,60 | 1061149                | 35,20 | 1061159                | 70,40  | 24               |
| 750        | 2,00    | 835      | 800      | 1062299                | 7,60  | 1062139                | 18,90 | 1062149                | 37,80 | 1062159                | 75,60  | 24               |
| 800        | 2,00    | 885      | 850      | 1063299                | 8,10  | 1063139                | 20,20 | 1063149                | 40,40 | 1063159                | 80,80  | 24               |
| 850        | 2,00    | 935      | 900      | 1064299                | 8,60  | 1064139                | 21,40 | 1064149                | 42,80 | 1064159                | 85,60  | 24               |
| 900        | 2,00    | 985      | 950      | 1065299                | 9,10  | 1065139                | 22,70 | 1065149                | 45,30 | 1065159                | 90,60  | 24               |
| 950        | 2,00    | 1035     | 1000     | 1066299                | 9,60  | 1066139                | 24,00 | 1066149                | 48,00 | 1066159                | 96,00  | 24               |
| 1000       | 2,00    | 1085     | 1050     | 1067299                | 10,10 | 1067139                | 25,20 | 1067149                | 50,40 | 1067159                | 100,80 | 24               |
| 300        | 3,00    | 354      | 336      | 1051399                | 4,80  | 1051169                | 11,40 | 1051179                | 22,80 | 1051189                | 45,60  | 12               |
| 315        | 3,00    | 370      | 351      | 1052399                | 5,00  | 1052169                | 11,90 | 1052179                | 23,70 | 1052189                | 47,40  | 12               |
| 350        | 3,00    | 415      | 389      | 1053399                | 5,70  | 1053169                | 13,30 | 1053179                | 26,60 | 1053189                | 53,20  | 12               |
| 400        | 3,00    | 465      | 439      | 1054399                | 6,50  | 1054169                | 15,20 | 1054179                | 30,40 | 1054189                | 60,80  | 16               |
| 450        | 3,00    | 515      | 489      | 1055399                | 7,30  | 1055169                | 17,10 | 1055179                | 34,20 | 1055189                | 68,40  | 16               |
| 500        | 3,00    | 565      | 540      | 1056399                | 8,10  | 1056169                | 19,00 | 1056179                | 38,00 | 1056189                | 76,00  | 16               |
| 550        | 3,00    | 615      | 590      | 1057399                | 8,40  | 1057169                | 20,90 | 1057179                | 41,80 | 1057189                | 83,60  | 16               |
| 600        | 3,00    | 665      | 640      | 1058399                | 9,70  | 1058169                | 22,70 | 1058179                | 45,40 | 1058189                | 90,80  | 16               |
| 630        | 3,00    | 695      | 670      | 1059399                | 9,50  | 1059169                | 23,80 | 1059179                | 47,60 | 1059189                | 95,20  | 24               |
| 650        | 3,00    | 715      | 690      | 1060399                | 9,70  | 1060169                | 24,60 | 1060179                | 49,20 | 1060189                | 98,40  | 24               |
| 700        | 3,00    | 785      | 750      | 1061399                | 10,60 | 1061169                | 26,40 | 1061179                | 52,80 | 1061189                | 105,60 | 24               |
| 750        | 3,00    | 835      | 800      | 1062399                | 11,30 | 1062169                | 28,30 | 1062179                | 56,60 | 1062189                | 113,20 | 24               |
| 800        | 3,00    | 885      | 850      | 1063399                | 12,10 | 1063169                | 30,20 | 1063179                | 60,40 | 1063189                | 120,80 | 24               |
| 850        | 3,00    | 935      | 900      | 1064399                | 12,90 | 1064169                | 32,10 | 1064179                | 64,20 | 1064189                | 128,40 | 24               |
| 900        | 3,00    | 985      | 950      | 1065399                | 13,60 | 1065169                | 34,00 | 1065179                | 68,00 | 1065189                | 136,00 | 24               |
| 950        | 3,00    | 1035     | 1000     | 1066399                | 14,40 | 1066169                | 35,90 | 1066179                | 71,80 | 1066189                | 143,60 | 24               |
| 1000       | 3,00    | 1085     | 1050     | 1067399                | 15,10 | 1067169                | 37,80 | 1067179                | 75,60 | 1067189                | 151,20 | 24               |

### Rohrlänge / Flanschbreite / Lochgröße

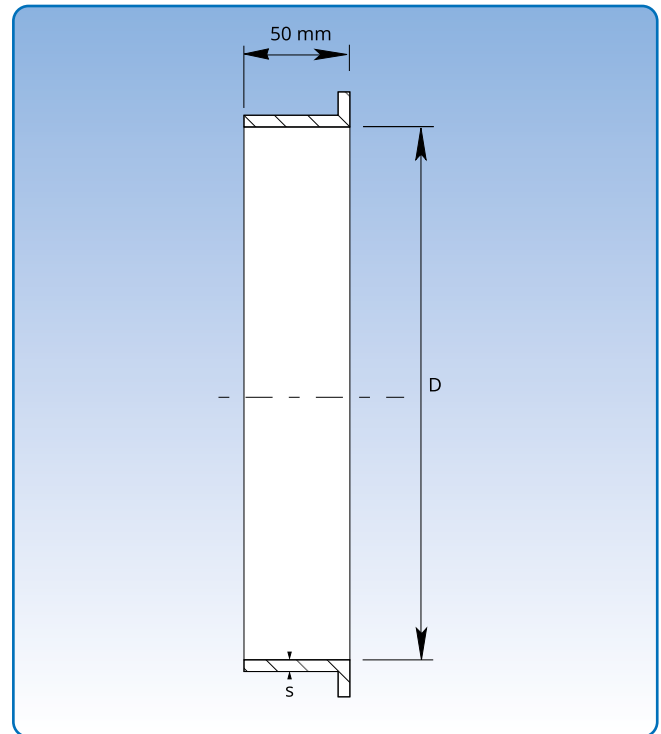
| D<br>mm    | b<br>mm | L = 0,2 m<br>mm | L = 0,5 m<br>mm | L = 1,0 m<br>mm | L = 2,0<br>mm | Lochgröße<br>mm |
|------------|---------|-----------------|-----------------|-----------------|---------------|-----------------|
| 300 - 315  | 25      | 200             | 455             | 955             | 1955          | 9               |
| 350 - 650  | 30      | 200             | 445             | 945             | 1945          | 11              |
| 700 - 1000 | 40      | 200             | 425             | 925             | 1925          | 11              |



## Anschweißstutzen, 2 und 3 mm

Durchmesser:  $\varnothing 80 - \varnothing 400$  mm.

Anschweißstutzen sind aus 2,00 und 3,00 mm Blech (s) hergestellt und werden unbehandelt geliefert.



Maßspezifikationen sind in nachfolgender Tabelle angegeben.

| Maßangaben |            |        |            |            |        |            |
|------------|------------|--------|------------|------------|--------|------------|
| D mm       | Artikelnr. | s 2 mm | Gewicht kg | Artikelnr. | s 3 mm | Gewicht kg |
| 80         | 1010700    |        | 0,22       |            |        |            |
| 100        | 1011700    |        | 0,27       |            |        |            |
| 120        | 1012700    |        | 0,33       |            |        |            |
| 125        | 1013700    |        | 0,34       |            |        |            |
| 140        | 1014700    |        | 0,38       |            |        |            |
| 150        | 1015700    |        | 0,41       | 1015800    |        | 0,62       |
| 160        | 1016700    |        | 0,44       | 1016800    |        | 0,66       |
| 180        | 1017700    |        | 0,49       | 1017800    |        | 0,74       |
| 200        | 1018700    |        | 0,55       | 1018800    |        | 0,82       |
| 225        | 1019700    |        | 0,61       | 1019800    |        | 0,92       |
| 250        | 1020700    |        | 0,68       | 1020800    |        | 1,02       |
| 275        | 1020710    |        | 0,75       | 1021810    |        | 1,12       |
| 300        | 1021700    |        | 0,82       | 1021800    |        | 1,23       |
| 315        | 1022700    |        | 0,86       | 1022800    |        | 1,29       |
| 350        | 1023700    |        | 0,95       | 1023800    |        | 1,43       |
| 400        | 1024700    |        | 1,09       | 1024800    |        | 1,63       |

Die angegebenen Bestellnummern sind für Anschweißstutzen für Verbindung mit Spannring (f.b).

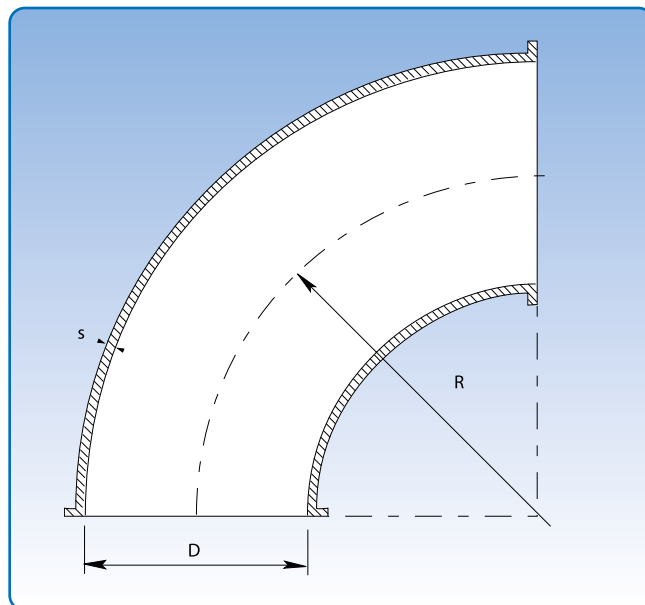
Die Anschweißstutzen sind auch für andere Verbindungsmethoden lieferbar. Siehe Seite 7 für Verbindungsmethoden.

## Gepresste Rohrbogen, 2 und 3 mm

Durchmesser für 2 mm:  $\phi 100 - \phi 400$  mm

Durchmesser für 3 mm:  $\phi 150 - \phi 200$  mm

Gepresste Rohrbogen sind aus 2,00 und 3,00 mm Blech (s) hergestellt.



Maßspezifikationen sind in nachfolgender Tabelle angegeben.  
 $R = 1,5 \times D$  für alle.

Bei Ersetzung verzinktes Bogen durch 2 – 3,00 mm Bogen, können Toleranzunterschiede von  $\pm 20$  mm vorkommen.

| Maßangaben |         |            |       |            |       |            |       |            |      |            |      |
|------------|---------|------------|-------|------------|-------|------------|-------|------------|------|------------|------|
| D<br>mm    | s<br>mm | 90°        |       | 60°        |       | 45°        |       | 30°        |      | 15°        |      |
|            |         | Artikelnr. | kg    | Artikelnr. | kg    | Artikelnr. | kg    | Artikelnr. | kg   | Artikelnr. | kg   |
| 100        | 2,00    | 1141292    | 1,20  | 1141262    | 0,90  | 1141242    | 0,60  | 1141232    | 0,40 | 1141212    | 0,20 |
| 120        | 2,00    | 1142292    | 1,80  | 1142262    | 1,20  | 1142242    | 0,90  | 1142232    | 0,60 | 1142212    | 0,30 |
| 125        | 2,00    | 1143292    | 2,00  | 1143262    | 1,30  | 1143242    | 1,00  | 1143232    | 0,70 | 1143212    | 0,40 |
| 150        | 2,00    | 1145292    | 2,90  | 1145262    | 2,00  | 1145242    | 1,40  | 1145232    | 1,00 | 1145212    | 0,50 |
| 160        | 2,00    | 1146292    | 3,20  | 1146262    | 2,20  | 1146242    | 1,60  | 1146232    | 1,10 | 1146212    | 0,70 |
| 180        | 2,00    | 1147292    | 3,80  | 1147262    | 2,70  | 1147242    | 1,90  | 1147232    | 1,40 | 1147212    | 0,70 |
| 200        | 2,00    | 1148292    | 5,00  | 1148262    | 3,40  | 1148242    | 2,50  | 1148232    | 1,70 | 1148212    | 0,70 |
| 250        | 2,00    | 1150292    | 8,90  | 1150262    | 5,90  | 1150242    | 4,40  | 1150232    | 2,90 | 1150212    | 1,40 |
| 300        | 2,00    | 1151292    | 12,90 | 1151262    | 7,60  | 1151242    | 6,40  | 1151232    | 4,30 | 1151212    | 1,90 |
| 350        | 2,00    | 1153292    | 17,80 | 1153262    | 12,00 | 1153242    | 9,30  | 1153232    | 5,20 | 1153212    | 3,20 |
| 400        | 2,00    | 1154292    | 23,50 | 1154262    | 15,70 | 1154242    | 11,80 | 1154232    | 7,50 | 1154212    | 4,10 |
| 150        | 3,00    | 1145392    | 4,30  | 1145362    | 3,00  | 1145342    | 2,20  | 1145332    | 1,50 | 1145312    | 0,80 |
| 160        | 3,00    | 1146392    | 4,80  | 1146362    | 3,20  | 1146342    | 2,40  | 1146332    | 1,60 | 1146312    | 1,00 |
| 180        | 3,00    | 1147392    | 6,20  | 1147362    | 4,10  | 1147342    | 3,10  | 1147332    | 2,10 | 1147312    | 1,10 |
| 200        | 3,00    | 1148392    | 7,50  | 1148362    | 5,10  | 1148342    | 3,70  | 1148332    | 2,50 | 1148312    | 1,30 |

Die angegebenen Bestellnummern sind für gepresste, grundierte Rohrbogen für Verbindung mit Spannring (fb).

Gepresste Rohrbogen sind auch für andere Verbindungsmethoden lieferbar. Siehe Seite 7 für Verbindungsmethoden.

## Segmentbogen, 2 und 3 mm

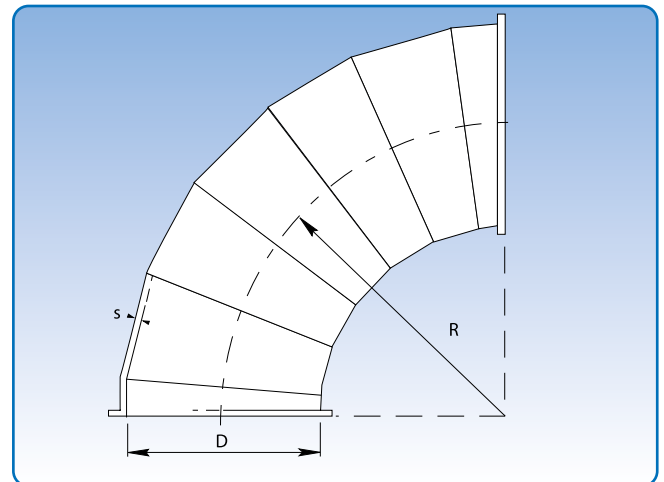
Durchmesser für 2 mm:  $\phi 140 - \phi 1000$  mm

Durchmesser für 3 mm:  $\phi 225 - \phi 1000$  mm

Segmentbogen werden nach Auftrag auch in anderen Radien und Durchmessern hergestellt.

2 und 3 mm Segmentbogen werden standardmäßig für Spannringe (f.b) geliefert

Segmentbogen mit  $D = \phi 450$  mm –  $\phi 1000$  mm werden mit Flansch (m.fl) geliefert.



Maßspezifikationen sind in nachfolgender Tabelle angegeben.

$R = 1,5 \times D$  für alle.

| Maßangaben |         |            |        |            |        |            |        |            |       |            |       |
|------------|---------|------------|--------|------------|--------|------------|--------|------------|-------|------------|-------|
| D<br>mm    | s<br>mm | 90°        |        | 60°        |        | 45°        |        | 30°        |       | 15°        |       |
|            |         | Artikelnr. | kg     | Artikelnr. | kg     | Artikelnr. | kg     | Artikelnr. | kg    | Artikelnr. | kg    |
| 140        | 2,00    | 1144292    | 2,90   | 1144262    | 2,00   | 1144242    | 1,40   | 1144232    | 1,00  | 1144212    | 0,50  |
| 225        | 2,00    | 1149292    | 7,60   | 1149262    | 5,20   | 1149242    | 3,80   | 1149232    | 2,60  | 1149212    | 1,40  |
| 275        | 2,00    | 11588929   | 9,60   | 11588629   | 7,20   | 11588429   | 4,80   | 1152232    | 3,60  | 11588129   | 1,80  |
| 315        | 2,00    | 1152292    | 13,30  | 1152262    | 8,60   | 1152242    | 6,50   | 11588329   | 4,40  | 1152212    | 2,20  |
| 450        | 2,00    | 1155895    | 24,20  | 1155865    | 16,20  | 1155845    | 12,10  | 1155835    | 8,10  | 1155815    | 4,00  |
| 500        | 2,00    | 1156895    | 29,90  | 1156865    | 20,00  | 1156845    | 15,00  | 1156835    | 10,00 | 1156815    | 5,00  |
| 550        | 2,00    | 1157895    | 36,20  | 1157865    | 24,20  | 1157845    | 18,10  | 1157835    | 12,10 | 1157815    | 6,00  |
| 600        | 2,00    | 1158895    | 43,10  | 1158865    | 28,80  | 1158845    | 21,60  | 1158835    | 14,40 | 1158815    | 7,20  |
| 630        | 2,00    | 1159895    | 53,78  | 1159865    | 38,08  | 1159845    | 30,18  | 1159835    | 22,18 | 1159815    | 14,28 |
| 650        | 2,00    | 1160895    | 57,17  | 1160865    | 40,37  | 1160845    | 31,87  | 1160835    | 23,47 | 1160815    | 14,97 |
| 700        | 2,00    | 1161895    | 65,85  | 1161865    | 46,25  | 1161845    | 36,45  | 1161835    | 26,65 | 1161815    | 16,85 |
| 750        | 2,00    | 1162895    | 77,67  | 1162865    | 55,17  | 1162845    | 43,97  | 1162835    | 32,67 | 1162815    | 21,20 |
| 800        | 2,00    | 1163895    | 87,61  | 1163865    | 62,01  | 1163845    | 49,21  | 1163835    | 36,41 | 1163815    | 23,61 |
| 850        | 2,00    | 1164895    | 98,25  | 1164865    | 69,25  | 1164845    | 54,85  | 1164835    | 40,35 | 1164815    | 25,95 |
| 900        | 2,00    | 1165895    | 109,40 | 1165865    | 77,00  | 1165845    | 60,80  | 1165835    | 44,50 | 1165815    | 28,30 |
| 950        | 2,00    | 1166895    | 121,14 | 1166865    | 85,04  | 1166845    | 66,94  | 1166835    | 48,84 | 1166815    | 30,84 |
| 1000       | 2,00    | 1167895    | 133,58 | 1167865    | 93,48  | 1167845    | 73,48  | 1167835    | 53,48 | 1167815    | 33,38 |
| 225        | 3,00    | 1149392    | 11,10  | 1149362    | 7,40   | 1149342    | 5,60   | 1149332    | 3,70  | 1149312    | 1,90  |
| 250        | 3,00    | 1150392    | 11,10  | 1150362    | 7,40   | 1150342    | 5,60   | 1150332    | 3,70  | 1150312    | 1,90  |
| 275        | 3,00    | 11589929   | 14,40  | 11589629   | 10,80  | 11589429   | 7,20   | 11589329   | 5,40  | 11589129   | 2,70  |
| 300        | 3,00    | 1151392    | 16,10  | 1151362    | 10,70  | 1151342    | 8,00   | 1151332    | 5,40  | 1151312    | 2,70  |
| 315        | 3,00    | 1152392    | 19,65  | 1152362    | 12,90  | 1152342    | 9,75   | 1152332    | 6,60  | 1152312    | 3,30  |
| 350        | 3,00    | 1153392    | 22,00  | 1153362    | 14,60  | 1153342    | 11,00  | 1153332    | 7,30  | 1153312    | 3,70  |
| 400        | 3,00    | 1154392    | 28,60  | 1154362    | 19,10  | 1154342    | 14,30  | 1154332    | 9,50  | 1154312    | 4,80  |
| 450        | 3,00    | 1155995    | 36,40  | 1155965    | 24,20  | 1155945    | 18,20  | 1155935    | 12,10 | 1155915    | 6,10  |
| 500        | 3,00    | 1156995    | 44,90  | 1156965    | 29,90  | 1156945    | 22,40  | 1156935    | 15,00 | 1156915    | 7,50  |
| 550        | 3,00    | 1157995    | 54,40  | 1157965    | 36,20  | 1157945    | 27,20  | 1157935    | 18,10 | 1157915    | 9,10  |
| 600        | 3,00    | 1158995    | 64,70  | 1158965    | 43,20  | 1158945    | 32,40  | 1158935    | 21,60 | 1158915    | 10,80 |
| 630        | 3,00    | 1159995    | 77,48  | 1159965    | 53,78  | 1159945    | 41,98  | 1159935    | 30,08 | 1159915    | 18,28 |
| 650        | 3,00    | 1160995    | 82,57  | 1160965    | 57,17  | 1160945    | 44,57  | 1160935    | 31,87 | 1160915    | 19,27 |
| 700        | 3,00    | 1161995    | 95,25  | 1161965    | 65,85  | 1161945    | 51,15  | 1161935    | 36,45 | 1161915    | 21,75 |
| 750        | 3,00    | 1162995    | 111,47 | 1162965    | 77,67  | 1162945    | 60,77  | 1162935    | 43,97 | 1162915    | 27,07 |
| 800        | 3,00    | 1163995    | 126,01 | 1163965    | 87,61  | 1163945    | 68,41  | 1163935    | 49,21 | 1163915    | 30,01 |
| 850        | 3,00    | 1164995    | 141,35 | 1164965    | 98,05  | 1164945    | 76,55  | 1164935    | 54,85 | 1164915    | 33,15 |
| 900        | 3,00    | 1165995    | 158,10 | 1165965    | 109,40 | 1165945    | 85,10  | 1165935    | 60,80 | 1165915    | 36,40 |
| 950        | 3,00    | 1166995    | 175,34 | 1166965    | 121,14 | 1166945    | 94,04  | 1166935    | 66,94 | 1166915    | 39,84 |
| 1000       | 3,00    | 1167995    | 193,68 | 1167965    | 133,58 | 1167945    | 103,58 | 1167935    | 73,48 | 1167915    | 43,48 |

Die angegebenen Bestellnummern mit  $D \leq 400$  mm sind für Segmentbogen für Verbindung mit Spannring (f.lyn). Die Bestellnummern mit  $D \geq 450$  mm sind für Bogen mit Flansch (m.fl). 2 und 3 mm Bogen sind auch für andere Verbindungsmethoden lieferbar. Siehe Seite 7 für Verbindungsmethoden.

## 30° zylindrische Abzweigrohre, 2 und 3 mm

Durchmesser für 2 mm:  $\phi 100 - \phi 1000$  mm.

Durchmesser für 3 mm:  $\phi 150 - \phi 1000$  mm.

Zylindrische Abzweigrohre sind geschweißt und aus 2,00 und 3,00 mm Blech (s) hergestellt.

Zylindrische Abzweigrohre mit  $A = C \leq 400$  mm sind für Verbindung mit Spannring (f.b) geliefert und mit  $A = C \geq 450$  mm für Verbindung mit Flansch (m.fl).

Für Verbindung mit Losflanschen (f.b.m.fl) und mit Flansch (m.fl) wird L1 um  $2 \times 50$  mm verlängert.

Das A-, B- und C-Maß wird bei Bestellung angegeben. Die Wahlmöglichkeiten werden dadurch begrenzt, dass  $A = C$  und  $A \geq B$  ist.

Der Abzweig bestimmt die Länge L1.

Abzweigrohre sind immer zylindrisch mit dem Abzweig mittig.

L1, L2 und L3 werden anhand der angegebenen Formeln berechnet.

Bei doppelten Abzweigrohren ist es der Größte Wert der Durchmesser B, der die Länge L1 auf dem gemeinsamen zylindrischen Stück bestimmt. Hiernach können L2 und L3 für beide Abzweigungen berechnet werden. Normalerweise sind die Abzweige gegeneinander versetzt.

### Kalkulation von L2 und L3:

L1 = siehe Schema

$$L2 = \frac{L1}{2} - \left( \frac{A}{2 \times \tan 30^\circ} \right)$$

$$L3 = \frac{L1 - L2}{\cos 30^\circ} - \left( \frac{B}{2} \times \tan 30^\circ \right)$$

### Beispiel:

$A = B = C = 450$

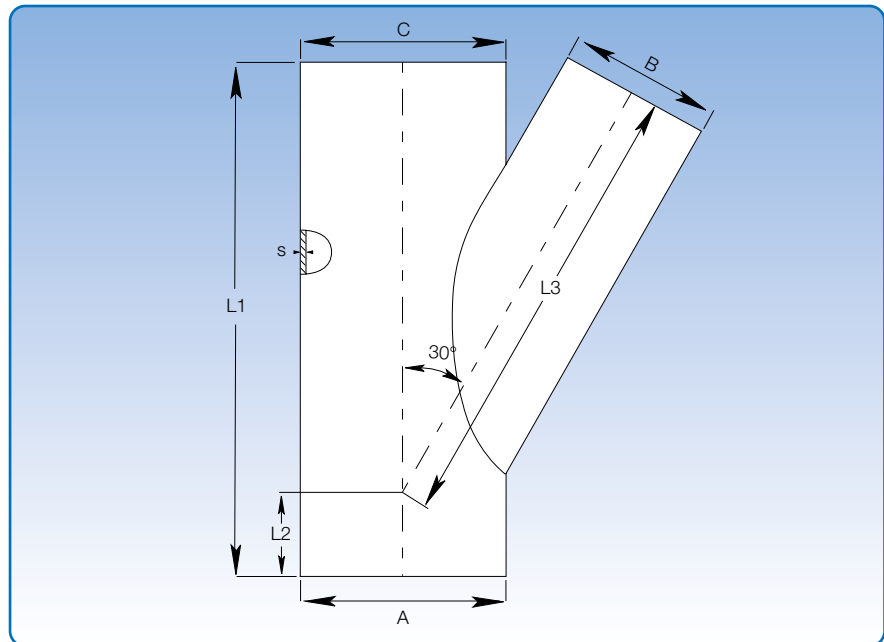
$L1 = 1250$  mm

$$L2 = \frac{1250}{2} - \left( \frac{450}{\tan 30^\circ} \right) = 625 - 389,71$$

$L2 = 235,29$  p 235 mm

$$L3 = \frac{1250 - 235}{\cos 30^\circ} - \left( \frac{450}{2} \times \tan 30^\circ \right) = 1172,06 - 129,92$$

$L3 = 1042,14$  p 1042 mm



| Maßangaben                |      |       |                |                |
|---------------------------|------|-------|----------------|----------------|
| A=C mm                    | B mm | L1 mm | L2 mm          | L3 mm          |
| Wird erwähnt (100 - 1000) | 80   | 350   | Wird berechnet | Wird berechnet |
|                           | 100  | 350   |                |                |
|                           | 120  | 350   |                |                |
|                           | 125  | 400   |                |                |
|                           | 140  | 450   |                |                |
|                           | 150  | 450   |                |                |
|                           | 160  | 450   |                |                |
|                           | 180  | 550   |                |                |
|                           | 200  | 550   |                |                |
|                           | 225  | 600   |                |                |
|                           | 250  | 750   |                |                |
|                           | 275  | 750   |                |                |
|                           | 300  | 750   |                |                |
|                           | 315  | 850   |                |                |
|                           | 350  | 950   |                |                |
|                           | 400  | 1050  |                |                |
|                           | 450  | 1250  |                |                |
|                           | 500  | 1250  |                |                |
|                           | 550  | 1450  |                |                |
|                           | 600  | 1450  |                |                |
| 650                       | 1650 |       |                |                |
| 700                       | 1650 |       |                |                |
| 750                       | 1850 |       |                |                |
| 800                       | 1850 |       |                |                |
| 850                       | 2050 |       |                |                |
| 900                       | 2050 |       |                |                |

## 45° zylindrische Abzweigrohre, 2 und 3 mm

Durchmesser für 2 mm:  $\phi 100 - \phi 1000$  mm.  
Durchmesser für 3 mm:  $\phi 150 - \phi 1000$  mm.

Zylindrische Abzweigrohre sind geschweißt und aus 2,00 und 3,00 mm Blech (s) hergestellt.  
Zylindrische Abzweigrohre mit  $A = C \leq 400$  mm sind für Verbindung mit Spannring (f.b) geliefert und mit  $A = C \geq 450$  mm für Verbindung mit Flansch (m.fl).

Für Verbindung mit Losflanschen (f.b.m.fl) und mit Flansch (m.fl) wird L1 um  $2 \times 50$  mm verlängert.

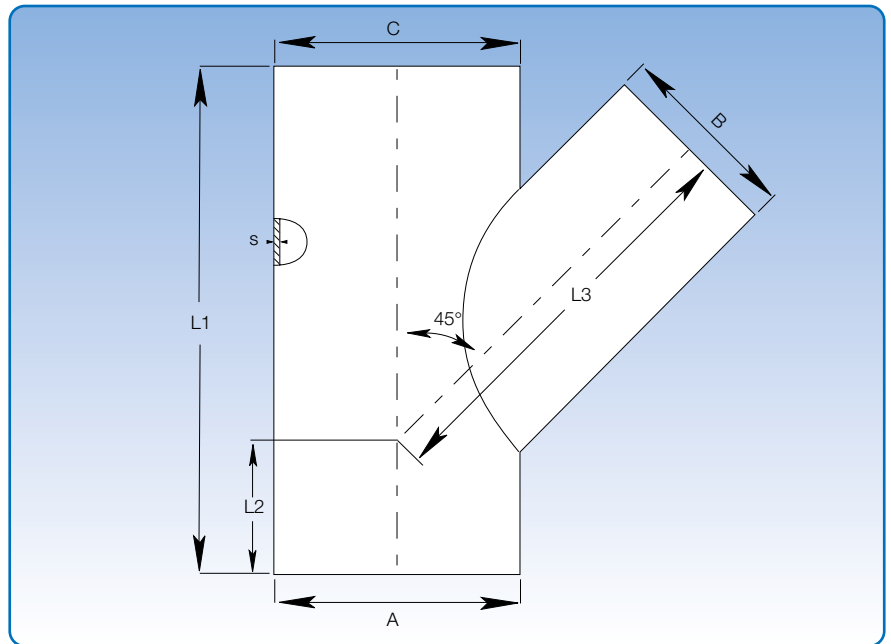
Das A-, B- und C-Maß wird bei Bestellung angegeben. Die Wahlmöglichkeiten werden dadurch begrenzt, dass  $A = C$  und  $A \geq B$  ist.

Der Abzweig bestimmt die Länge L1.

Abzweigrohre sind immer zylindrisch mit dem Abzweig mittig.

L1, L2 und L3 werden anhand der angegebenen Formeln berechnet.

Bei doppelten Abzweigrohren ist es der Größte Wert der Durchmesser B, der die Länge L1 auf dem gemeinsamen zylindrischen Stück bestimmt. Hiernach können L2 und L3 für beide Abzweigungen berechnet werden. Normalerweise sind die Abzweige gegeneinander versetzt.



### Kalkulation von L2 und L3:

L1 = siehe Schema

$$L2 = \frac{L1}{2} - \left( \frac{A}{2} \times \tan 45^\circ \right)$$

$$L3 = \frac{L1 - L2}{\cos 45^\circ} - \left( \frac{B}{2} \times \tan 45^\circ \right)$$

### Beispiel:

$A = B = C = 600$

$L1 = 1150$  mm

$$L2 = \frac{1150}{2} - \frac{600}{2} = 575 - 300$$

$L2 = 275$  mm

$$L3 = \frac{1150 - 275}{\cos 45^\circ} - \left( \frac{600}{2} \times \tan 45^\circ \right)$$

$L3 = 1237,44 - 300$

$L3 = 937,44$  p 937 mm

| Maßangaben                |      |       |                |                |
|---------------------------|------|-------|----------------|----------------|
| A=C mm                    | B mm | L1 mm | L2 mm          | L3 mm          |
| Wird erwählt (100 - 1000) | 80   | 300   |                |                |
|                           | 100  | 300   |                |                |
|                           | 120  | 350   |                |                |
|                           | 125  | 350   |                |                |
|                           | 140  | 350   |                |                |
|                           | 150  | 400   |                |                |
|                           | 160  | 400   |                |                |
|                           | 180  | 400   |                |                |
|                           | 200  | 450   |                |                |
|                           | 225  | 500   |                |                |
|                           | 250  | 500   |                |                |
|                           | 275  | 600   |                |                |
|                           | 300  | 600   |                |                |
|                           | 315  | 600   |                |                |
|                           | 350  | 700   |                |                |
|                           | 400  | 800   |                |                |
|                           | 450  | 950   |                |                |
|                           | 500  | 950   |                |                |
|                           | 550  | 1050  |                |                |
|                           | 600  | 1150  |                |                |
| 650                       | 1150 |       |                |                |
| 700                       | 1300 |       |                |                |
| 750                       | 1300 |       |                |                |
| 800                       | 1450 |       |                |                |
| 850                       | 1450 |       |                |                |
| 900                       | 1650 |       |                |                |
|                           |      |       | Wird berechnet | Wird berechnet |



## 30° konische Abzweigrohre, 2 und 3 mm

Durchmesser A für 2 mm: ø120 – ø1000 mm  
Durchmesser A für 3 mm: ø150 – ø1000 mm

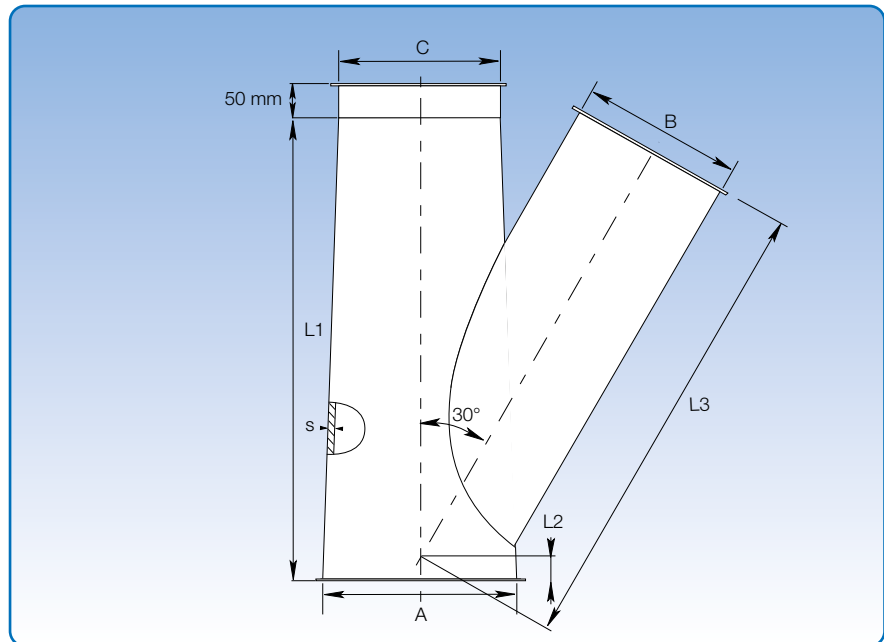
Konische Abzweigrohre sind geschweißt und aus 2,00 und 3,00 mm Blech (s) hergestellt. Konische Abzweigrohre mit  $A \leq 400$  mm, werden für Verbindung mit Spannringe (f.b) geliefert und  $A \geq 450$  mm, werden für Verbindung mit Flansch (m.fl.) geliefert.

Wenn das Abzweigrohr mit Flanschen (m.fl), Losflanschen (f.b.m.fl), Schnellverschluss-Spannringe (f.lyn) geliefert wird, wird L1 um 50 mm Anschweißstutzen bei Durchmesser C verlängert.

Das A-, B- und C-Maß des Abzweigrohrs wird bei Bestellung angegeben. A, B und C wird nach Ihrem Wunsch kombiniert, der Abzweig B bestimmt aber die Länge L1, wie in der Tabelle angegeben.

Der maximale Unterschied zwischen Durchmesser A und C ist 100 mm. Für B gilt  $B < (A+C)/2$ .

Bei doppelten Abzweigrohren ist es der größte Wert, der Durchmesser B, der die Länge L1 auf dem gemeinsamen zylindrischen Stück bestimmt. Hiernach können L2 und L3 für beide Abzweigungen berechnet werden. Normalerweise sind die Abzweige gegeneinander versetzt.



### Kalkulation von L2 und L3:

L1 = siehe Schema

$$L2 = \left( \frac{L1}{2} \right) - \left( \frac{A+C}{4 \times \tan 30^\circ} \right)$$

$$L3 = \left( \frac{L1-L2}{\cos 30^\circ} \right) - \left( \frac{B}{2} \times \tan 30^\circ \right)$$

### Beispiel:

A = 500, B = 300, C = 400

L1 = 750 mm

$$L2 = \frac{750}{2} - \frac{500+400}{4 \times \tan 30^\circ} = 375 - 389,71$$

L2 = - 14,71 p - 15 mm

$$L3 = \frac{750 - 15}{\cos 30^\circ} - \left( \frac{300}{2} \times \tan 30^\circ \right) = 848,70 - 86,61$$

L3 = 762,1 p 762 mm

### Maßangaben

| A mm                      | B mm | C mm                      | L1 mm | L2 mm          | L3 mm          |
|---------------------------|------|---------------------------|-------|----------------|----------------|
| Wird erwählt (100 - 1000) | 80   | Wird erwählt (100 - 1000) | 350   | Wird berechnet | Wird berechnet |
|                           | 100  |                           | 350   |                |                |
|                           | 120  |                           | 350   |                |                |
|                           | 125  |                           | 400   |                |                |
|                           | 140  |                           | 450   |                |                |
|                           | 150  |                           | 450   |                |                |
|                           | 160  |                           | 450   |                |                |
|                           | 180  |                           | 550   |                |                |
|                           | 200  |                           | 550   |                |                |
|                           | 225  |                           | 600   |                |                |
|                           | 250  |                           | 750   |                |                |
|                           | 275  |                           | 750   |                |                |
|                           | 300  |                           | 750   |                |                |
|                           | 315  |                           | 850   |                |                |
|                           | 350  |                           | 950   |                |                |
|                           | 400  |                           | 1050  |                |                |
|                           | 450  |                           | 1250  |                |                |
|                           | 500  |                           | 1250  |                |                |
|                           | 550  |                           | 1250  |                |                |
|                           | 600  |                           | 1450  |                |                |
| 650                       | 1650 |                           |       |                |                |
| 700                       | 1650 |                           |       |                |                |
| 750                       | 1850 |                           |       |                |                |
| 800                       | 1850 |                           |       |                |                |
| 850                       | 2050 |                           |       |                |                |
| 900                       | 2050 |                           |       |                |                |

## 45° konische Abzweigrohre, 2 und 3 mm

Durchmesser A für 2 mm: ø120 – ø1000 mm  
Durchmesser A für 3 mm: ø150 – ø1000 mm

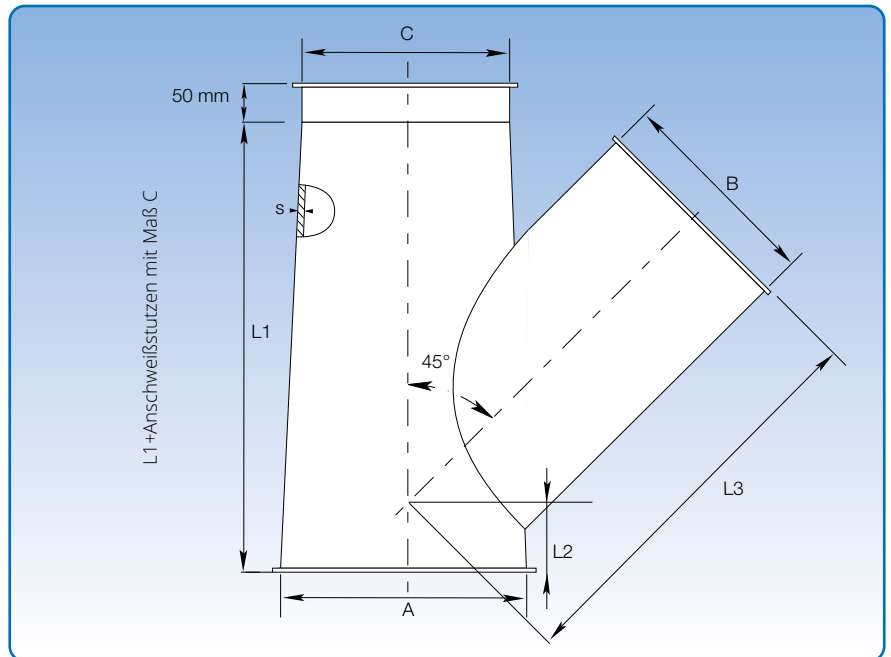
Konische Abzweigrohre sind geschweißt und aus 2,00 und 3,00 mm Blech (s) hergestellt. Konische Abzweigrohre, mit  $A \leq 400$  mm, werden für Verbindung mit Spannringe (f.b) geliefert und  $A \geq 450$  mm, werden für Verbindung mit Flansch (m.fl.) geliefert.

Wenn das Abzweigrohr mit Flanschen (m.fl), Losflanschen (f.b.m.fl), Schnellverschluss-Spannringe (f.flyn) geliefert wird, wird L1 um 50 mm Anschweißstutzen bei Durchmesser C verlängert.

Das A-, B- und C-Maß des Abzweigrohrs wird bei Bestellung angegeben. A, B und C wird nach Ihrem Wunsch kombiniert, der Abzweig B bestimmt aber die Länge L1, wie in der Tabelle angegeben.

Der maximale Unterschied zwischen Durchmesser A und C ist 100 mm. Für B gilt  $B < (A+C)/2$ .

Bei doppelten Abzweigrohren ist es der Größte Wert, der Durchmesser B, der die Länge L1 auf dem gemeinsamen zylindrischen Stück bestimmt. Hiernach können L2 und L3 für beide Abzweigungen berechnet werden. Normalerweise sind die Abzweige gegeneinander versetzt.



### Kalkulation von L2 und L3:

L1 = siehe Schema

$$L2 = \left( \frac{L1}{2} \right) - \left( \frac{A+C}{4 \times \tan 45^\circ} \right)$$

$$L3 = \left( \frac{L1-L2}{\cos 45^\circ} \right) - \left( \frac{B}{2} \times \tan 45^\circ \right)$$

### Beispiel:

A = 650, B = 315, C = 600

L1 = 600 mm

$$L2 = \frac{600}{2} - \frac{650+600}{4 \times \tan 45^\circ} = 300 - 312,5$$

L2 = -12,5 p - 13 mm

$$L3 = \frac{600+13}{\cos 45^\circ} - \left( \frac{315}{2} \times \tan 45^\circ \right) = 866,92 - 157,5$$

L3 = 709,42 p 709 mm

| Maßangaben                |      |                           |       |                |                |
|---------------------------|------|---------------------------|-------|----------------|----------------|
| A mm                      | B mm | C mm                      | L1 mm | L2 mm          | L3 mm          |
| Wird erwählt (100 - 1000) | 80   | Wird erwählt (100 - 1000) | 300   | Wird berechnet | Wird berechnet |
|                           | 100  |                           | 300   |                |                |
|                           | 120  |                           | 350   |                |                |
|                           | 125  |                           | 350   |                |                |
|                           | 140  |                           | 350   |                |                |
|                           | 150  |                           | 400   |                |                |
|                           | 160  |                           | 400   |                |                |
|                           | 180  |                           | 400   |                |                |
|                           | 200  |                           | 450   |                |                |
|                           | 225  |                           | 500   |                |                |
|                           | 250  |                           | 500   |                |                |
|                           | 275  |                           | 600   |                |                |
|                           | 300  |                           | 600   |                |                |
|                           | 315  |                           | 600   |                |                |
|                           | 350  |                           | 700   |                |                |
|                           | 400  |                           | 800   |                |                |
|                           | 450  |                           | 950   |                |                |
| 500                       | 1050 |                           |       |                |                |
| 550                       | 1150 |                           |       |                |                |
| 600                       | 1250 |                           |       |                |                |
| 650                       | 1150 |                           |       |                |                |
| 700                       | 1300 |                           |       |                |                |
| 750                       | 1300 |                           |       |                |                |
| 800                       | 1450 |                           |       |                |                |
| 850                       | 1450 |                           |       |                |                |
| 900                       | 1650 |                           |       |                |                |

## 30° Hosenrohre, 2 und 3 mm

Durchmesser A für 2 mm:  $\phi 100 - \phi 1000$  mm.

Durchmesser A für 3 mm:  $\phi 150 - \phi 1000$  mm.

Hosenrohre sind geschweißt und aus 2,00 und 3,00 mm Blech (s) hergestellt.

Hosenrohre mit  $A = B = C \leq 400$  mm, werden für Verbindung mit Spannringe (f.b) geliefert.

Hosenrohre mit  $A = B = C \geq 450$  mm, werden für Verbindung mit Flansch (m.fl) geliefert.

Sie werden als zylindrische Hosenrohre hergestellt, wo  $A = B = C$  ist.

Bei Bestellung A-, B- und C-Maß angeben.

### Kalkulation von den Längen L1 und L2:

$$L1 = 0,5 \times A$$

$$L2 = \cos 30^\circ \times A + 100$$

### Beispiel:

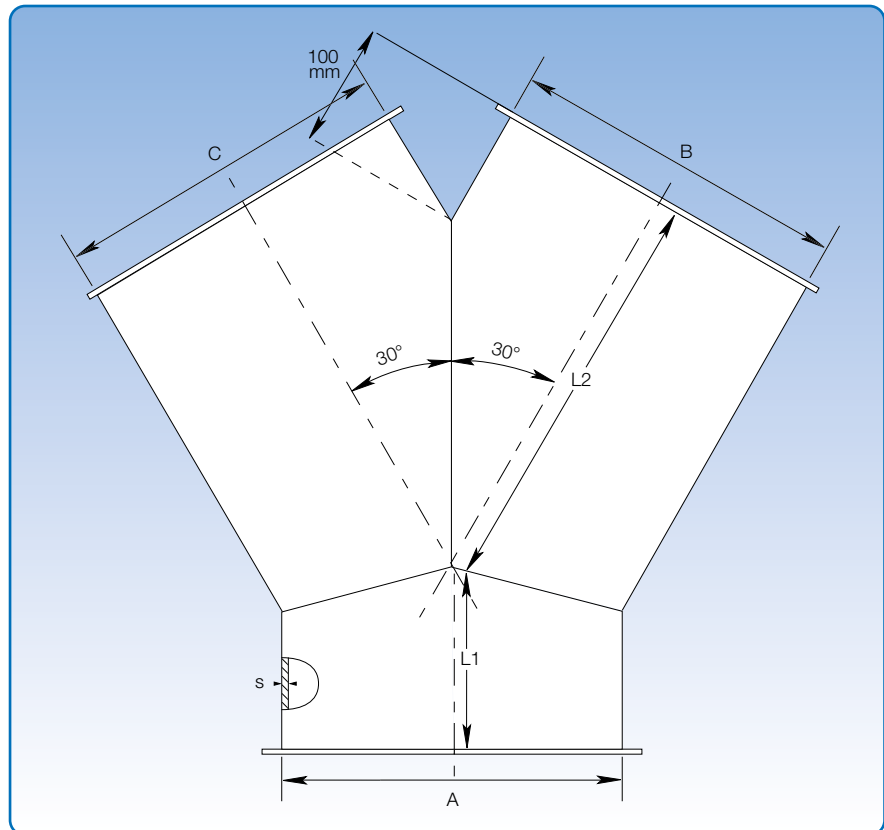
$$A = B = C = 350$$

$$L1 = 0,5 \times 350 = 175$$

$$L1 = 175 \text{ mm}$$

$$L2 = (0,866 \times 350) + 100 = 403,1$$

$$L2 = 403 \text{ mm}$$



## 90° T-Rohre, 2 und 3 mm

Durchmesser A für 2 mm:  $\phi 80 - \phi 1000$  mm.

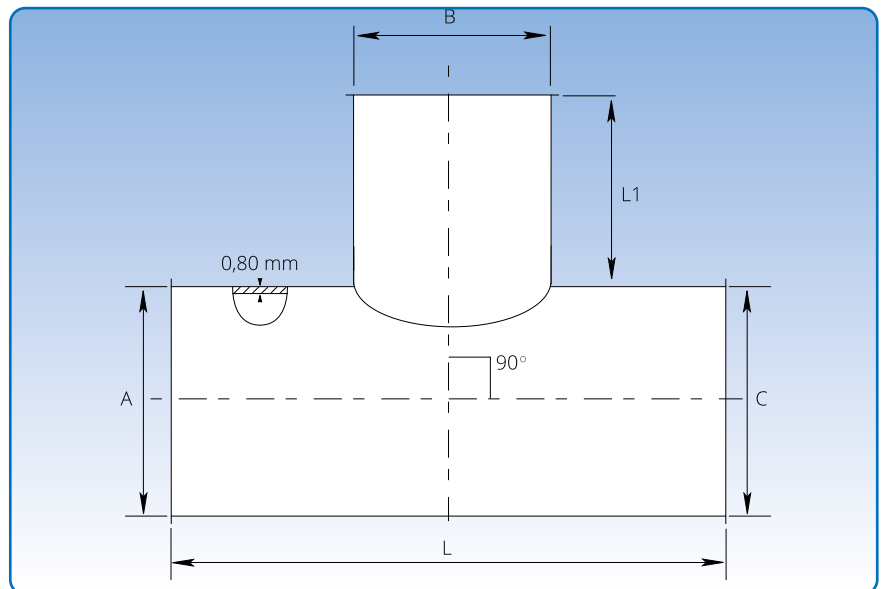
Durchmesser A für 3 mm:  $\phi 150 - \phi 1000$  mm.

90° T-Rohre sind geschweißt und aus 2,00 und 3,00 mm Blech (s) hergestellt.

T-Rohre mit  $A = C \leq 400$  mm, werden für Verbindung mit Spannringe (f.b) geliefert.

T-Rohre mit  $A = C \geq 450$  mm, werden für Verbindung mit Flansch (m.fl) geliefert.

Für die Durchmesser gilt, dass  $A = C \geq B$ .



Maßspezifikationen sind in nachfolgender Tabelle angegeben.

| Maßangaben |               |      |       |
|------------|---------------|------|-------|
| B mm       | s mm          | L mm | L1 mm |
| 80         | 2,00          | 230  | 75    |
| 100        | 2,00          | 250  | 75    |
| 120        | 2,00          | 270  | 75    |
| 125        | 2,00          | 275  | 75    |
| 140        | 2,00          | 290  | 75    |
| 150        | 2,00 und 3,00 | 300  | 75    |
| 160        | 2,00 und 3,00 | 310  | 75    |
| 180        | 2,00 und 3,00 | 330  | 75    |
| 200        | 2,00 und 3,00 | 350  | 75    |
| 225        | 2,00 und 3,00 | 425  | 100   |
| 250        | 2,00 und 3,00 | 450  | 100   |
| 275        | 2,00 und 3,00 | 475  | 100   |
| 300        | 2,00 und 3,00 | 500  | 100   |
| 315        | 2,00 und 3,00 | 515  | 100   |
| 350        | 2,00 und 3,00 | 550  | 100   |
| 400        | 2,00 und 3,00 | 600  | 100   |
| 450        | 2,00 und 3,00 | 750  | 150   |
| 500        | 2,00 und 3,00 | 800  | 150   |
| 550        | 2,00 und 3,00 | 850  | 150   |
| 600        | 2,00 und 3,00 | 900  | 150   |
| 630        | 2,00 und 3,00 | 930  | 150   |
| 650        | 2,00 und 3,00 | 950  | 150   |
| 700        | 2,00 und 3,00 | 1100 | 200   |
| 750        | 2,00 und 3,00 | 1150 | 200   |
| 800        | 2,00 und 3,00 | 1200 | 200   |
| 850        | 2,00 und 3,00 | 1250 | 200   |
| 900        | 2,00 und 3,00 | 1300 | 200   |
| 950        | 2,00 und 3,00 | 1350 | 200   |
| 1000       | 2,00 und 3,00 | 1400 | 200   |

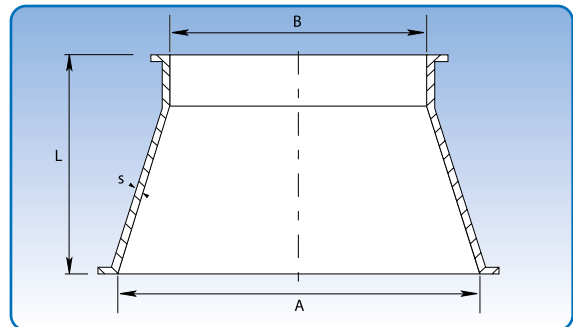
## Konusstücke, 2 und 3 mm

Durchmesser A für 2 mm:  $\phi 100 - \phi 1000$  mm.

Durchmesser A für 3 mm:  $\phi 160 - \phi 1000$  mm.

Konusstücke werden in Standarddurchmessern hergestellt, wie in der Tabelle angegeben. Konusstücke in anderen Durchmessern werden nach Auftrag hergestellt. Konusstücke mit  $A \leq 400$  mm werden standardmäßig für Verbindung mit Spannring (f.b) geliefert. Konusstücke mit  $A \geq 450$  werden standardmäßig mit Flansch (m.fl) geliefert.

A- und B-Maß sowie Verbindungsmethode bei Bestellung angeben. L hängt von dem Unterschied zwischen A und B ab.



Maßspezifikationen für Standardkonusstücke sind in nachfolgender Tabelle angegeben.

### Maßangaben

| Artikelnr. | A mm | B mm | s mm | L mm | Gewicht kg |
|------------|------|------|------|------|------------|
| 1842417    | 100  | 80   | 2,00 | 150  | 0,74       |
| 1842428    | 120  | 100  | 2,00 | 150  | 0,89       |
| 1844435    | 125  | 100  | 2,00 | 150  | 0,92       |
| 1844437    | 125  | 120  | 2,00 | 150  | 0,92       |
| 1844448    | 140  | 100  | 2,00 | 200  | 1,38       |
| 1846454    | 150  | 100  | 2,00 | 200  | 1,48       |
| 1846455    | 150  | 120  | 2,00 | 200  | 1,48       |
| 1846456    | 150  | 125  | 2,00 | 150  | 1,11       |
| 1846457    | 150  | 140  | 2,00 | 150  | 1,11       |
| 1847464    | 160  | 100  | 2,00 | 250  | 1,97       |
| 1847465    | 160  | 120  | 2,00 | 200  | 1,58       |
| 1847466    | 160  | 125  | 2,00 | 200  | 1,58       |
| 1847467    | 160  | 150  | 2,00 | 150  | 1,18       |
| 1847468    | 160  | 140  | 2,00 | 150  | 1,18       |
| 1848475    | 180  | 100  | 2,00 | 300  | 1,84       |
| 1848476    | 180  | 125  | 2,00 | 250  | 1,68       |
| 1848477    | 180  | 150  | 2,00 | 200  | 1,57       |
| 1849482    | 200  | 100  | 2,00 | 300  | 1,98       |
| 1849483    | 200  | 125  | 2,00 | 250  | 1,79       |
| 1849484    | 200  | 140  | 2,00 | 250  | 1,88       |
| 1849485    | 200  | 150  | 2,00 | 200  | 1,65       |
| 1849486    | 200  | 160  | 2,00 | 200  | 1,68       |
| 1849487    | 200  | 180  | 2,00 | 150  | 1,36       |
| 1850496    | 225  | 180  | 2,00 | 150  | 1,66       |
| 1850497    | 225  | 200  | 2,00 | 200  | 2,22       |
| 1851399    | 250  | 150  | 2,00 | 300  | 3,70       |
| 1851401    | 250  | 160  | 2,00 | 300  | 3,70       |
| 1851403    | 250  | 180  | 2,00 | 250  | 3,08       |
| 1851405    | 250  | 200  | 2,00 | 200  | 2,47       |
| 1851407    | 250  | 225  | 2,00 | 150  | 1,85       |
| 1852110    | 275  | 250  | 2,00 | 150  | 2,03       |
| 1852111    | 275  | 225  | 2,00 | 200  | 2,71       |
| 1852112    | 275  | 200  | 2,00 | 250  | 3,39       |
| 1852415    | 300  | 200  | 2,00 | 300  | 4,44       |
| 1852416    | 300  | 225  | 2,00 | 250  | 3,70       |
| 1852417    | 300  | 250  | 2,00 | 200  | 2,96       |
| 1852418    | 300  | 275  | 2,00 | 150  | 2,22       |
| 1853426    | 315  | 300  | 2,00 | 150  | 2,33       |
| 1853427    | 315  | 275  | 2,00 | 200  | 3,11       |
| 1853428    | 315  | 250  | 2,00 | 250  | 3,88       |
| 1854435    | 350  | 250  | 2,00 | 300  | 5,18       |
| 1854436    | 350  | 275  | 2,00 | 200  | 3,45       |
| 1854437    | 350  | 300  | 2,00 | 250  | 4,32       |
| 1855445    | 400  | 315  | 2,00 | 300  | 5,92       |
| 1855446    | 400  | 350  | 2,00 | 300  | 5,92       |
| 1855447    | 400  | 300  | 2,00 | 250  | 4,93       |

## Konusstücke, 2 und 3 mm

| Maßangaben |      |      |      |      |            |
|------------|------|------|------|------|------------|
| Artikelnr. | A mm | B mm | s mm | L mm | Gewicht kg |
| 1856458    | 450  | 350  | 2,00 | 200  | 4,44       |
| 1857466    | 500  | 450  | 2,00 | 300  | 6,66       |
| 1857467    | 450  | 400  | 2,00 | 200  | 4,93       |
| 1857468    | 500  | 400  | 2,00 | 300  | 7,40       |
| 1858478    | 550  | 450  | 2,00 | 300  | 8,14       |
| 1859488    | 600  | 500  | 2,00 | 300  | 8,88       |
| 1860498    | 630  | 550  | 2,00 | 300  | 14,82      |
| 1861408    | 650  | 550  | 2,00 | 300  | 15,17      |
| 1862418    | 700  | 600  | 2,00 | 300  | 17,38      |
| 1863428    | 750  | 650  | 2,00 | 300  | 19,94      |
| 1864438    | 800  | 700  | 2,00 | 300  | 11,84      |
| 1865448    | 850  | 750  | 2,00 | 300  | 21,71      |
| 1866458    | 900  | 800  | 2,00 | 300  | 23,63      |
| 1867458    | 950  | 850  | 2,00 | 300  | 24,97      |
| 1868458    | 1000 | 900  | 2,00 | 300  | 26,30      |
| 1846760    | 160  | 150  | 3,00 | 150  | 1,78       |
| 1849780    | 200  | 150  | 3,00 | 200  | 2,66       |
| 1849781    | 200  | 160  | 3,00 | 200  | 2,74       |
| 1849782    | 200  | 180  | 3,00 | 150  | 2,16       |
| 1850796    | 225  | 180  | 3,00 | 200  | 3,03       |
| 1850797    | 225  | 200  | 3,00 | 150  | 2,39       |
| 1851706    | 250  | 225  | 3,00 | 150  | 2,66       |
| 1851707    | 250  | 200  | 3,00 | 200  | 3,48       |
| 1852210    | 275  | 250  | 3,00 | 150  | 3,00       |
| 1852211    | 275  | 225  | 3,00 | 200  | 3,11       |
| 1852715    | 300  | 200  | 3,00 | 300  | 5,77       |
| 1852717    | 300  | 250  | 3,00 | 200  | 4,14       |
| 1852718    | 300  | 275  | 3,00 | 150  | 3,22       |
| 1853727    | 315  | 275  | 3,00 | 200  | 4,44       |
| 1853728    | 315  | 300  | 3,00 | 150  | 3,44       |
| 1854735    | 350  | 300  | 3,00 | 200  | 4,88       |
| 1854736    | 350  | 315  | 3,00 | 200  | 5,03       |
| 1855748    | 400  | 350  | 3,00 | 200  | 5,62       |

Spezifikationen auf das Verhältnis zwischen Durchmesser (A - B) und die Länge (L) für Konusstücke mit Spezialmass. Die Länge L hängt von dem Unterschied zwischen A und B ab. Bei Bestellung A-, B- und C-Maß sowie L-Maß angeben.

|            |     |     |     |     |     |     |     |     |     |     |     |     |
|------------|-----|-----|-----|-----|-----|-----|-----|-----|-----|-----|-----|-----|
| A - B [mm] | 25  | 50  | 75  | 100 | 125 | 150 | 175 | 200 | 225 | 250 | 275 | 300 |
| L [mm]     | 100 | 150 | 200 | 250 | 300 | 350 | 400 | 450 | 500 | 550 | 600 | 650 |

## Übergangsstücke, 2 und 3 mm

Durchmesser D für 2 mm:  $\phi 120 - \phi 1000$  mm.

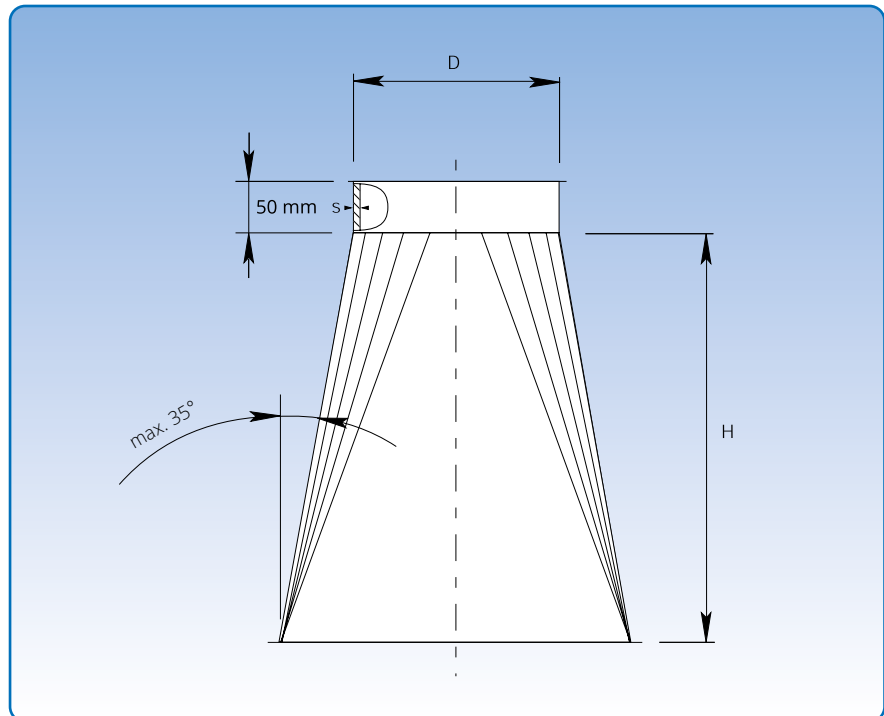
Durchmesser D für 3 mm:  $\phi 150 - \phi 1000$  mm.

Übergangsstücke sind aus 2,00 und 3,00 mm Blech (s) hergestellt.

Übergangsstücke mit  $D \leq 400$  mm, werden für Verbindung mit Spannring (f.b) geliefert. Übergangsstücke mit  $D \geq 450$  mm, werden mit Flansch (m.fl) geliefert.

Bei Bestellung Maß für BU x LU und D sowie Verbindungsmethode (siehe Seite 7) angeben.

Die Übergangsstücke werden nach Auftrag auch in anderen Durchmessern hergestellt. Eventuell auch asymmetrische Fertigung.



### Kalkulation von H:

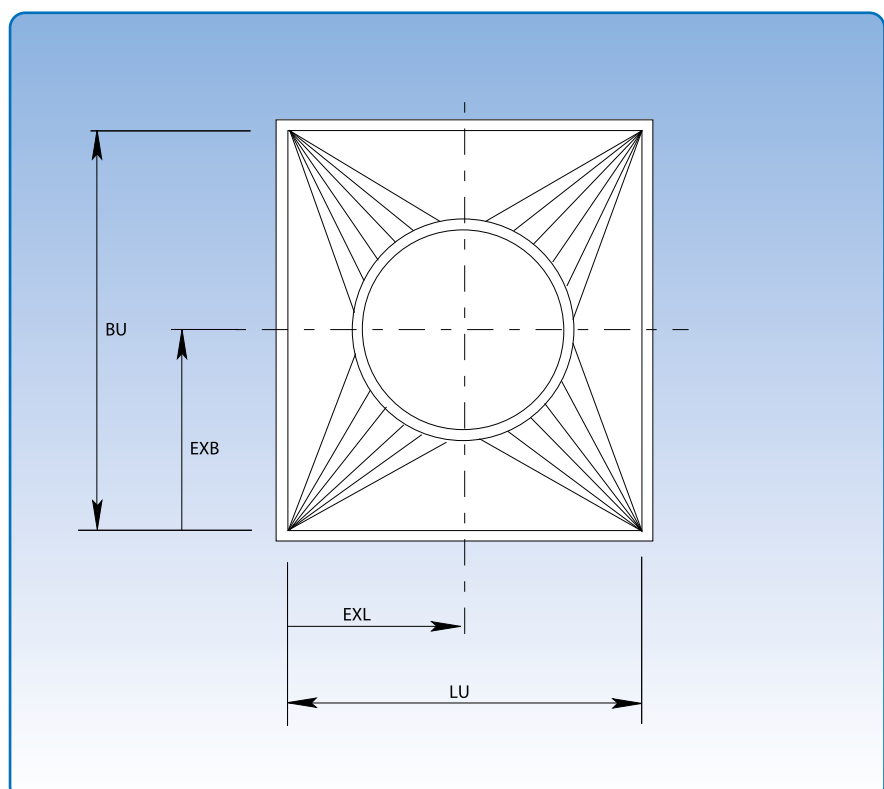
$$H = 240 + 0,5 \times (\text{Höchstwert von LU} - D) \text{ oder } (BU - D)$$

### Beispiel:

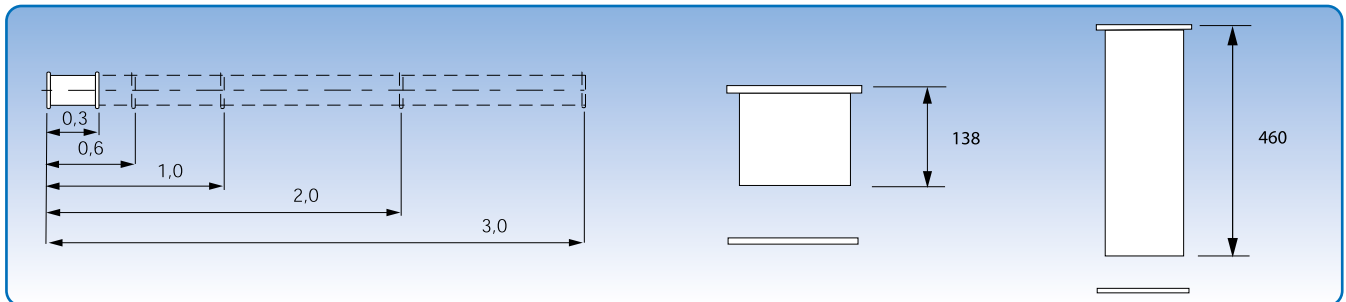
$$D = 350, LU = 400, BU = 600, EXL = 200, EXB = 300$$

$$H = 240 + (0,5 \times 250) = 240 + 125$$

$$H = 365 \text{ mm}$$



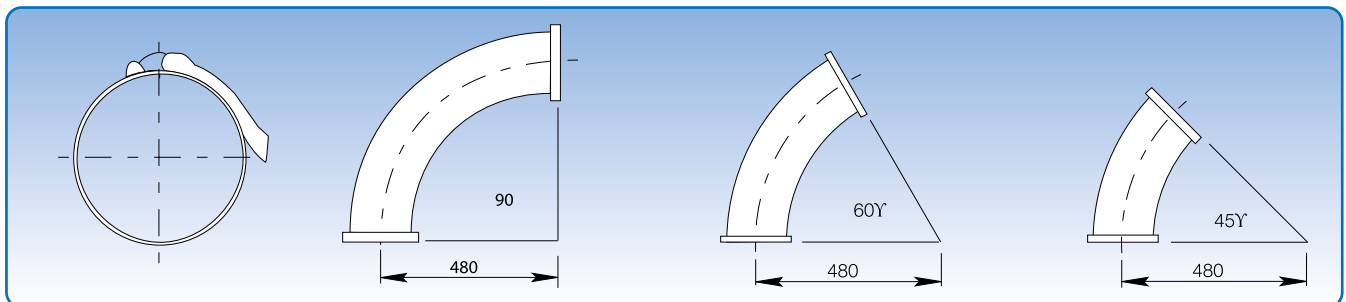
## Das JK-6" Rohrsystem



JK-6" Rohrsystem, verzinkt

0,1 m Schieberohr, verzinkt

0,5 m Schieberohr, verzinkt

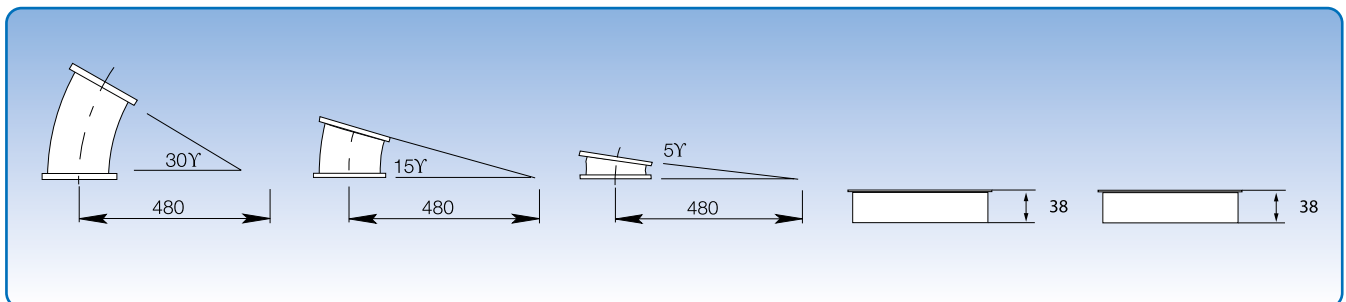


Schnellverschluss-Spannring, verzinkt

90° Bogen, grau

60° Bogen, grau

45° Bogen, grau



30° Bogen, grau

15° Bogen, grau

5° Bogen, grau

Anschweißstutzen, 1,0 mm

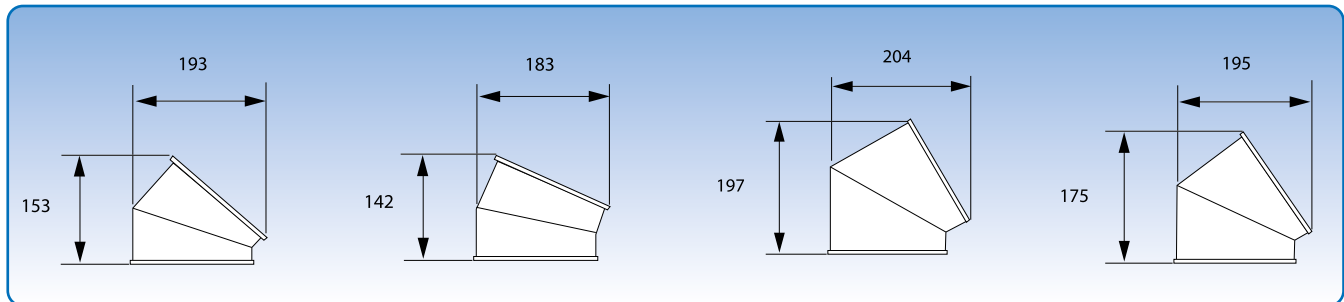
Anschweißstutzen 2,0 mm

Das JK-6" Rohrsystem wurde speziell entwickelt, um schnelle Montage und dichte und glatte Verbindungen zu erzielen. Verbindungsmethode: mit Schnellverschluss-Spannringen.

Die spezielle Konstruktion ist die Grundlage für hohe Transportkapazitäten und schonenden Transport. Die gerollten Enden im JK-6" System tragen zu guter Stärke und geringerer Transportschadensgefahr bei.



## Das JK-6" Rohrsystem

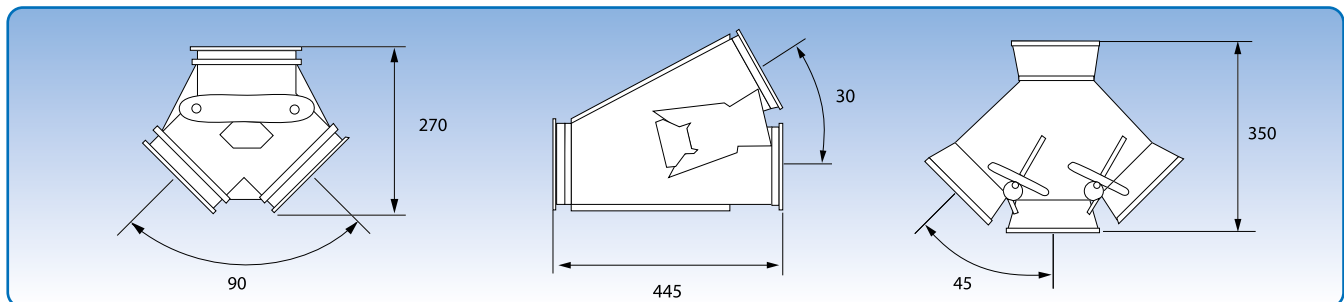


30° Bogen, Segment, 1,5 mm, grau

15° Bogen, Segment, 1,5 mm, grau

60° Bogen, Segment, 1,5 mm, grau

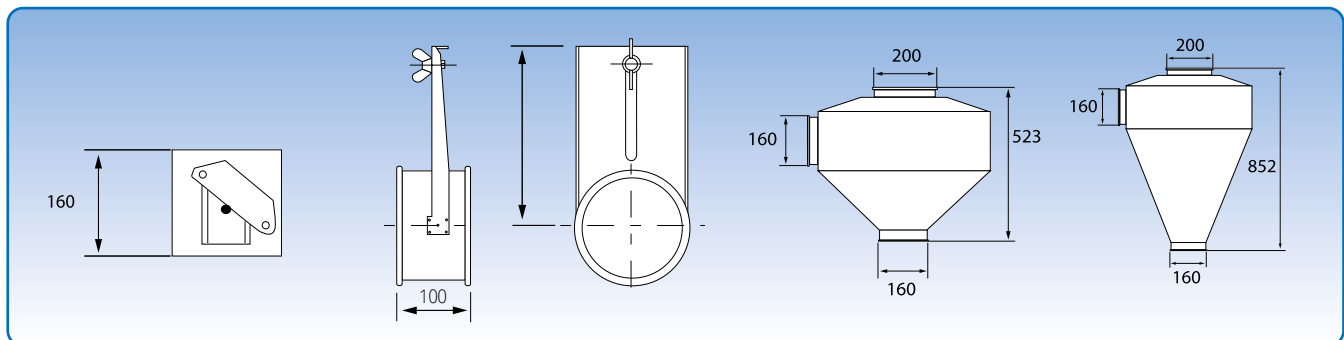
45° Bogen, Segment, 1,5 mm, grau



Verteiler, Hose, 45°, grau

Verteiler, Abzweig, 30°, grau

Dreiwegverteiler, 45°, grau

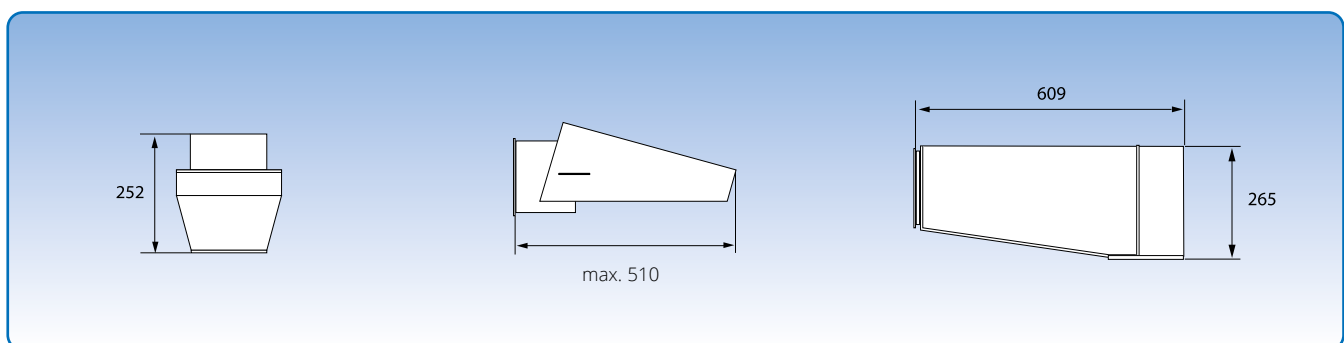


Federbelastete Regelklappe, grau

Schott, grau

Ausblaszyklone, verzinkt

Staubzyklone, verzinkt



Schwingausgang, grau

Auslasskopf, blau

Getreideauslauf, verzinkt

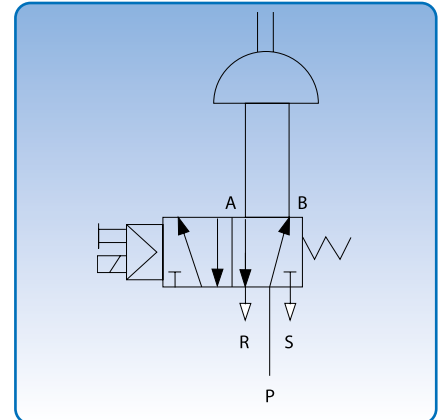
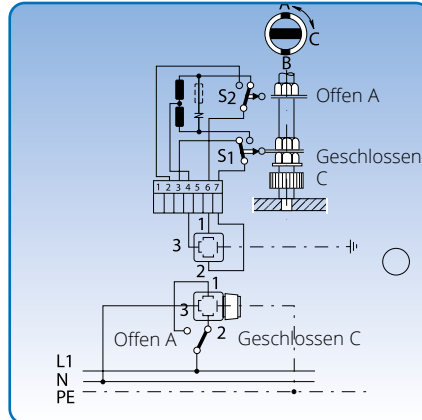
## Allgemein und Automatik für Schieber, Klappen und Verteiler

Die dargestellten Anschlusspläne gelten für die Standardsysteme mit Schiebern, Regelklappen und Verteilern.

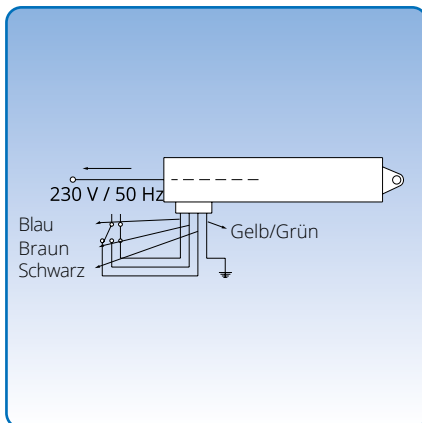
Die Systeme gelten für pneumatischen Anschluss mit höchstens 6 bar und 230 V AC elektrischem Anschluss. Systeme für andere Spannungen sind auch lieferbar.

Für andere Spannungen sind entsprechende Schaltpläne lieferbar.

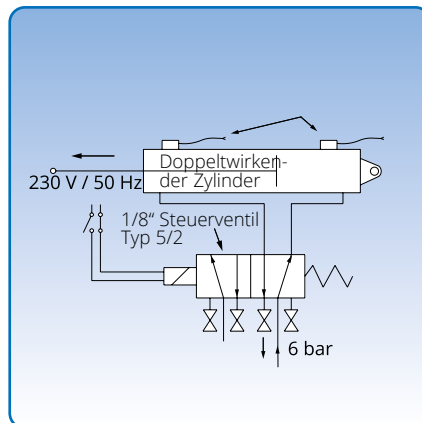
Verteiler sind konstruiert, um die Luft zu verteilen, daher muss die Richtung des Luftstroms mit Abbildung A übereinstimmen.



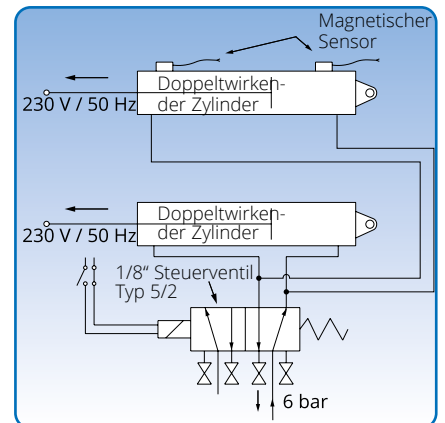
Schaltplan für pneumatisches Drehgerät für Verteiler, gepresst, Durchmesser  $\varnothing 100 - \varnothing 300$  mm und Regelklappen, Durchmesser  $\varnothing 80 - \varnothing 400$  mm.



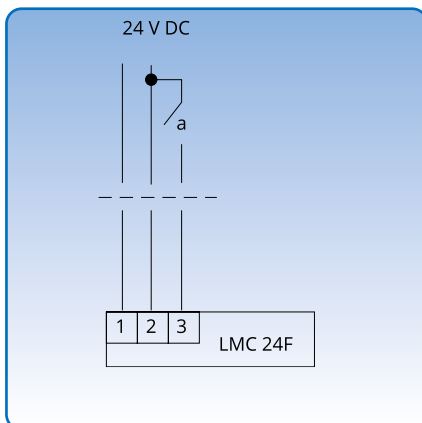
Schaltplan für elektrischen Zylinder für Verteiler, geschweißt, Durchmesser  $\varnothing 80 - \varnothing 550$  mm.



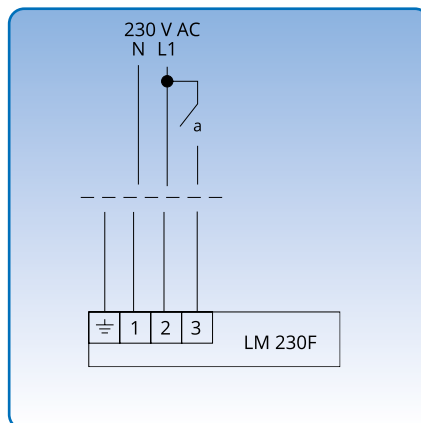
Schaltplan für pneumatischen Zylinder für Verteiler, geschweißt, Durchmesser:  $\varnothing 80 - \varnothing 550$  mm und Schieber Standard, Durchmesser  $\varnothing 80 - \varnothing 550$  mm.



Schaltplan für 2 pneumatische Zylinder für dichten Schieber, Durchmesser  $\varnothing 80 - \varnothing 550$  mm.



Schaltplan für elektrischen Drehmotor für Regelklappen, 24 V DC.



Schaltplan für elektrischen Drehmotor für Regelklappen, 230 V AC

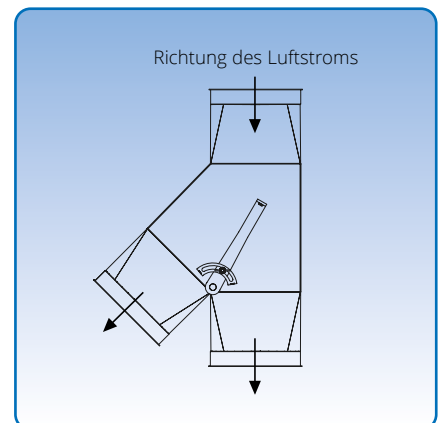
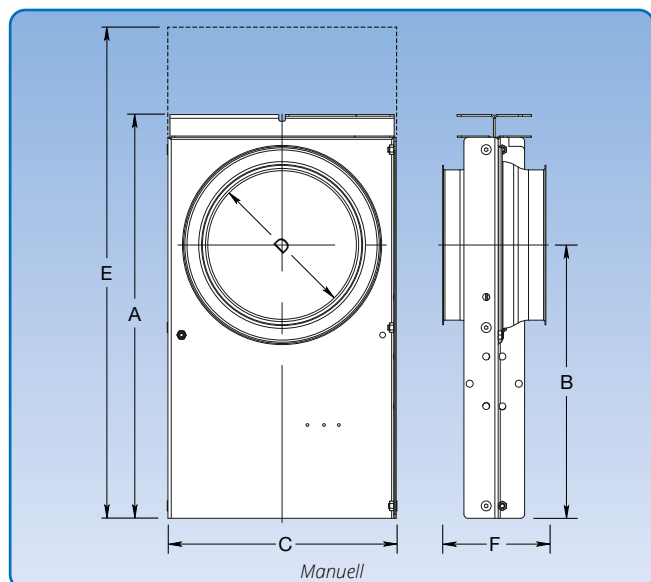


Abbildung A

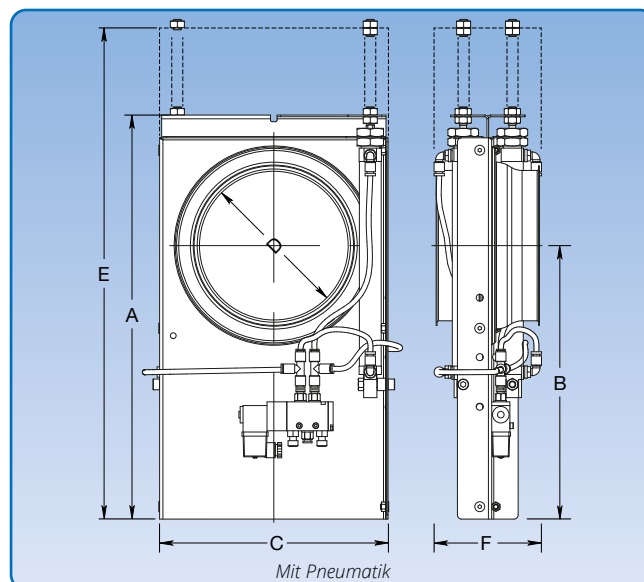
## Schieber mit Dichtung, verzinkt, manuell und pneumatisch



Maßspezifikationen sind in nachfolgender Tabelle angegeben.

### Generell

Die Schieber sind aus 1,50 mm, 2,00 mm und 2,50 mm verzinktem Blech (s) hergestellt. Die Schieberplatte gleitet in Dichtungen aus Polyether und PEHD, die optimale Dichte ergeben.



Maßspezifikationen sind in nachfolgender Tabelle angegeben.

### Mit pneumatischem Betätigungsgerät

Pneumatisch Schieber Durchmesser  $\varnothing 50$  bis einschließlich  $\varnothing 160$  mm ist mit 1 pneumatischem Zylinder montiert. Ab  $\varnothing 180$  sind 2 pneumatischen Zylindern montiert.

### Maßangaben

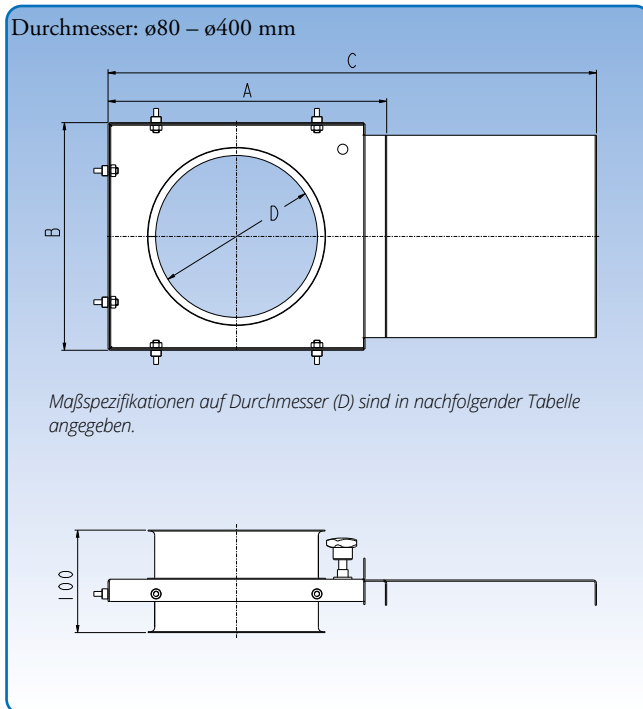
| Artikelnr. (Man.) | Artikelnr. (Pneu./ 24 V DC) | Artikelnr. (Pneu./ 230 V AC) | D mm | A mm | B mm | C mm | E mm | F mm | Materialstärke Schieberplatte (mm) | Materialstärke Schiebergehäuse (mm) | Gewicht (kg) Manuell | Gewicht (kg) Pneu. |
|-------------------|-----------------------------|------------------------------|------|------|------|------|------|------|------------------------------------|-------------------------------------|----------------------|--------------------|
| 1460001           | 1461001                     | 1461505                      | 50*  | 220  | 130  | 140  | 295  | 145  | 2,0                                | 1,5                                 | 1,7                  | 2,8                |
| 1460005           | 1461005                     | 1461515                      | 63*  | 220  | 130  | 140  | 295  | 145  | 2,0                                | 1,5                                 | 1,7                  | 2,8                |
| 1460007           | 1461007                     | 1461525                      | 76*  | 250  | 150  | 160  | 340  | 145  | 2,0                                | 1,5                                 | 2,1                  | 3,2                |
| 1460010           | 1461010                     | 1461535                      | 80   | 250  | 150  | 160  | 340  | 125  | 2,0                                | 1,5                                 | 2,1                  | 3,1                |
| 1460035           | 1461035                     | 1461545                      | 100  | 290  | 180  | 180  | 400  | 125  | 2,0                                | 1,5                                 | 2,6                  | 3,6                |
| 1460045           | 1461045                     | 1461555                      | 108* | 340  | 220  | 205  | 475  | 145  | 2,0                                | 1,5                                 | 3,3                  | 4,7                |
| 1460060           | 1461060                     | 1461565                      | 120  | 340  | 220  | 205  | 475  | 125  | 2,0                                | 1,5                                 | 3,3                  | 4,3                |
| 1460085           | 1461085                     | 1461575                      | 125  | 340  | 220  | 205  | 475  | 125  | 2,0                                | 1,5                                 | 3,3                  | 4,3                |
| 1460110           | 1461110                     | 1461585                      | 140  | 390  | 255  | 230  | 550  | 125  | 2,0                                | 1,5                                 | 4,0                  | 5,1                |
| 1460135           | 1461135                     | 1461595                      | 150  | 390  | 255  | 230  | 550  | 125  | 2,0                                | 1,5                                 | 4,0                  | 5,1                |
| 1460140           | 1461140                     | 1461600                      | 152* | 390  | 255  | 230  | 560  | 145  | 2,0                                | 1,5                                 | 4,3                  | 5,4                |
| 1460160           | 1461160                     | 1461605                      | 160  | 410  | 270  | 240  | 580  | 125  | 2,0                                | 1,5                                 | 4,3                  | 5,5                |
| 1460185           | 1461185                     | 1461615                      | 180  | 490  | 330  | 280  | 700  | 125  | 2,0                                | 1,5                                 | 5,7                  | 7,5                |
| 1460210           | 1461210                     | 1461625                      | 200  | 490  | 330  | 280  | 700  | 125  | 2,0                                | 1,5                                 | 5,8                  | 7,5                |
| 1460235           | 1461235                     | 1461635                      | 225  | 590  | 405  | 350  | 850  | 165  | 3,0                                | 2,0                                 | 11,7                 | 13,5               |
| 1460260           | 1461260                     | 1461645                      | 250  | 590  | 405  | 375  | 850  | 165  | 3,0                                | 2,0                                 | 12,1                 | 14,0               |
| 1460275           | 1461275                     | 1461655                      | 275  | 650  | 445  | 400  | 975  | 165  | 3,0                                | 2,0                                 | 14,7                 | 18,7               |
| 1460285           | 1461285                     | 1461665                      | 300  | 730  | 505  | 425  | 1055 | 165  | 3,0                                | 2,0                                 | 16,6                 | 20,7               |
| 1460310           | 1461310                     | 1461675                      | 315  | 730  | 505  | 440  | 1055 | 165  | 3,0                                | 2,0                                 | 16,9                 | 20,9               |
| 1460335           | 1461335                     | 1461685                      | 350  | 800  | 555  | 475  | 1160 | 165  | 3,0                                | 2,0                                 | 19,6                 | 23,9               |
| 1460360           | 1461360                     | 1461695                      | 400  | 900  | 630  | 525  | 1310 | 165  | 3,0                                | 2,0                                 | 23,5                 | 28,5               |
| 1460385           | 1461385                     | 1461705                      | 450  | 1035 | 705  | 625  | 1495 | 250  | 3,0                                | 3,0                                 | 52,1                 | 62,4               |
| 1460410           | 1461410                     | 1461715                      | 500  | 1135 | 780  | 675  | 1645 | 250  | 3,0                                | 3,0                                 | 59,9                 | 71,0               |

\* Nur geliefert glatt.

Die angegebene Bestellnummern sind für Schieber für Verbindung mit Spannring (f.b).

Die Schieber sind auch für andere Verbindungsmethoden lieferbar. Siehe Seite 6 für Verbindungsmethoden.

## Schieber verzinkt, manuell



Die Schieber sind aus 1,25 und 1,50 mm verzinktem Blech hergestellt.

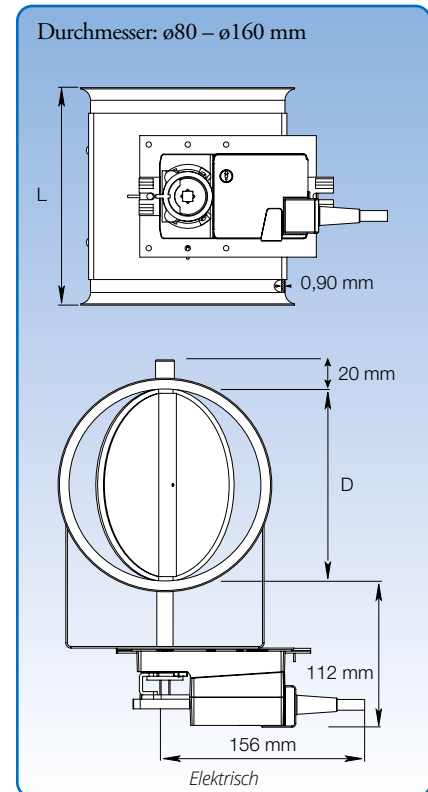
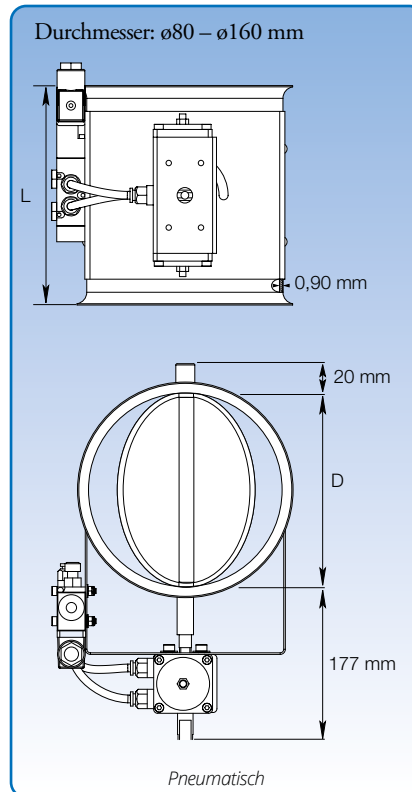
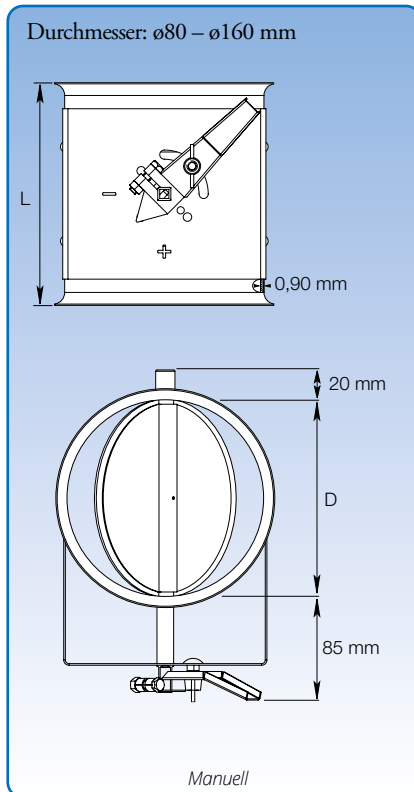
Die Schieberklappe besteht aus 2,00 mm verzinktem Blech.

| Artikelnr.<br>(Man. fb) | Maßangaben |          |         |         |         | Gewicht<br>kg |
|-------------------------|------------|----------|---------|---------|---------|---------------|
|                         | D<br>mm    | s1<br>mm | A<br>mm | B<br>mm | C<br>mm |               |
| 14010112                | 80         | 1,25     | 240     | 185     | 415     | 1,61          |
| 14011112                | 100        | 1,25     | 240     | 185     | 415     | 1,61          |
| 14012112                | 120        | 1,25     | 240     | 185     | 415     | 1,59          |
| 14013112                | 125        | 1,25     | 240     | 185     | 415     | 1,59          |
| 14014112                | 140        | 1,25     | 275     | 225     | 480     | 2,10          |
| 14015112                | 150        | 1,25     | 275     | 225     | 480     | 2,11          |
| 14016112                | 160        | 1,25     | 275     | 225     | 480     | 2,00          |
| 14017112                | 180        | 1,25     | 345     | 295     | 625     | 3,27          |
| 14018112                | 200        | 1,25     | 345     | 295     | 625     | 3,19          |
| 14019112                | 225        | 1,5      | 375     | 330     | 645     | 4,40          |
| 14020112                | 250        | 1,5      | 375     | 330     | 655     | 4,20          |
| 14020142                | 275        | 1,5      | 450     | 400     | 775     | 6,00          |
| 14021112                | 300        | 1,5      | 450     | 400     | 775     | 5,80          |
| 14021142                | 315        | 1,5      | 450     | 400     | 795     | 5,60          |
| 14022112                | 350        | 1,5      | 480     | 430     | 860     | 6,25          |
| 14023112                | 400        | 1,5      | 540     | 485     | 970     | 7,76          |

Die angegebene Bestellnummern sind für Schieber für Verbindung mit Spanning (f.b).

Die Schieber sind auch für andere Verbindungsmethoden lieferbar. Siehe Seite 6 für Verbindungsmethoden.

## Regelklappen, verzinkt, manuell, pneumatisch und elektrisch



### Generell

Verzinkte Regelklappen sind aus 0,90 mm Blech (s) hergestellt und die Klappe aus doppelem Blech. Der Regelhandgriff zeigt die Stellung der Klappe, und kann zwischen offener und geschlossener Stellung stufenlos verriegelt werden. Die Regelklappe kann mit einer Dichtung aus Naturgummi geliefert werden. Die Regelklappe schließt maximal 96%. Größere Regelklappen sind nach Auftrag lieferbar.

### Mit pneumatischem Betätigungsgerät

Die Klappe wird gedreht mittels einem pneumatischen Betätigungsgerät, das durch ein elektrisches Ventil gesteuert wird. Das Steuerventil ist ein 5/2-Ventil, monostabil mit 1 230 V AC – 50/60 Hz elektrischen Spule oder 24 V DC. Pneumatik: 4-6 bar. Als Sonderzubehör sind Rückmelder lieferbar, der die Stellung der Klappe anzeigen. Das Steuerventil ist in der Standardausführung enthalten.

### Mit elektrischem Betätigungsgerät

Die Klappe wird bei Aktivierung eines Wechselschalters von einem Elektromotor gedreht. Als Sonderzubehör sind Rückmelder lieferbar, der die Stellung der Klappe anzeigen. Elektrischer Anschluss 230 V AC – 50 Hz oder 24 V DC.

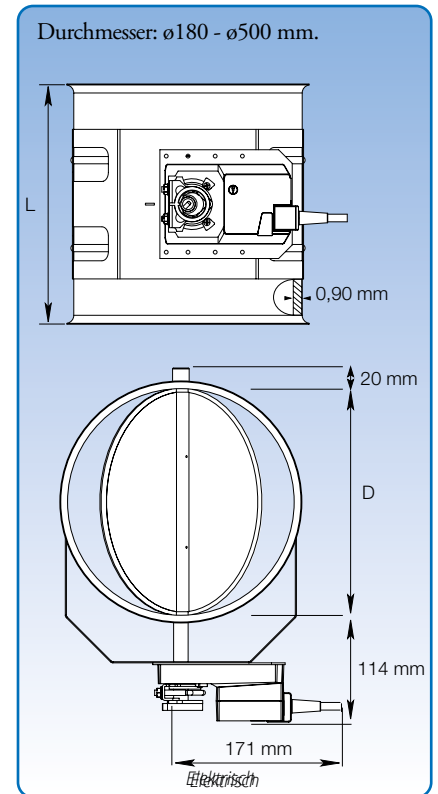
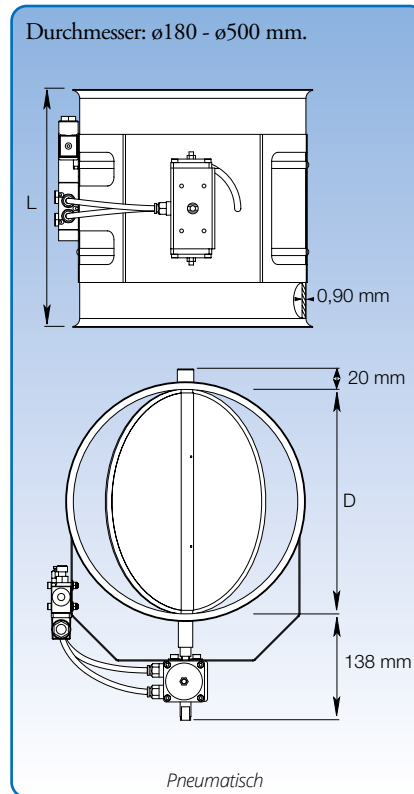
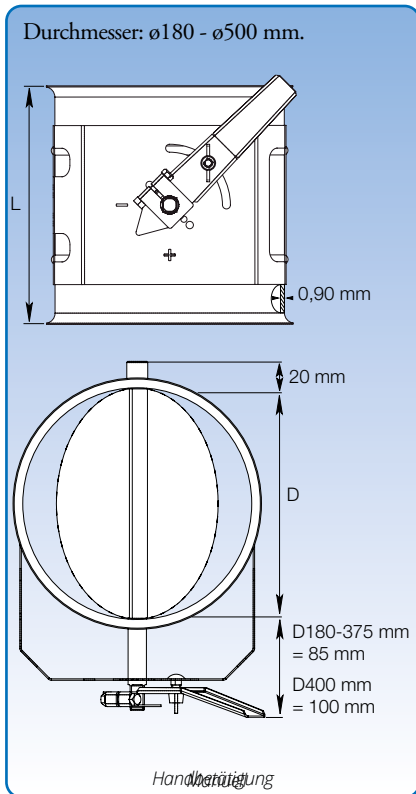
### Maßangaben

| Artikelnr. (Man. stand) | Artikelnr. (Man. dicht) | Artikelnr. (Pneu.) | Artikelnr. (Elek.) | D mm | L mm | Gewicht (Man.) kg | Gewicht (Pneu.) kg | Gewicht (Elek.) kg |
|-------------------------|-------------------------|--------------------|--------------------|------|------|-------------------|--------------------|--------------------|
| 1570112                 | 1510112                 | 1510512            | 1510312            | 80   | 125  | 0,65              | 1,90               | 1,60               |
| 1571112                 | 1511112                 | 1511512            | 1511312            | 100  | 125  | 0,75              | 2,00               | 1,70               |
| 1572112                 | 1512112                 | 1512512            | 1512312            | 120  | 135  | 0,90              | 2,15               | 1,85               |
| 1573112                 | 1513112                 | 1513512            | 1513312            | 125  | 135  | 0,95              | 2,20               | 1,90               |
| 1574112                 | 1514112                 | 1514512            | 1514312            | 140  | 170  | 1,15              | 2,40               | 2,10               |
| 1575112                 | 1515112                 | 1515512            | 1515312            | 150  | 170  | 1,25              | 2,50               | 2,20               |
| 1576112                 | 1516112                 | 1516512            | 1516312            | 160  | 170  | 1,35              | 2,60               | 2,30               |

Die angegebene Bestellnummern sind für Regelklappen für Verbindung mit Spannring (f.b).

Die Regelklappen sind auch für andere Verbindungsmethoden lieferbar. Siehe Seite 6 für Verbindungsmethoden.

## Regelklappen, verzinkt, manuell, pneumatisch und elektrisch



### Generell

Regelklappen sind aus 0,90 mm Blech hergestellt und die Klappe aus doppeltem Blech. Der Regelhandgriff zeigt die Stellung der Klappe, und kann zwischen offener und geschlossener Stellung stufenlos verriegelt werden. Die Regelklappe kann mit einer Dichtung aus Naturgummi geliefert werden. Die Regelklappe schließt maximal 96%. Größere Regelklappen sind nach Auftrag lieferbar.

### Mit pneumatischem Betätigungsgerät

Die Klappe wird gedreht mittels einem pneumatischen Betätigungsgerät, das durch ein elektrisches Ventil gesteuert wird. Das Steuerventil ist ein 5/2-Ventil, monostabil mit 1 230 V AC – 50/60 Hz elektrischen Spule oder 24 V DC. Pneumatik: 4-6 bar. Als Sonderzubehör sind Rückmelder lieferbar, der die Stellung der Klappe anzeigen. Größere Regelklappen sind nach Auftrag lieferbar.

### Mit elektrischem Betätigungsgerät

Die Klappe wird bei Aktivierung eines Wechselschalters von einem Elektromotor gedreht. Als Sonderzubehör sind Rückmelder lieferbar, der die Stellung der Klappe anzeigen. Elektrischer Anschluss 230 V AC – 50 Hz oder 24 V DC. Größere Regelklappen sind nach Auftrag lieferbar.

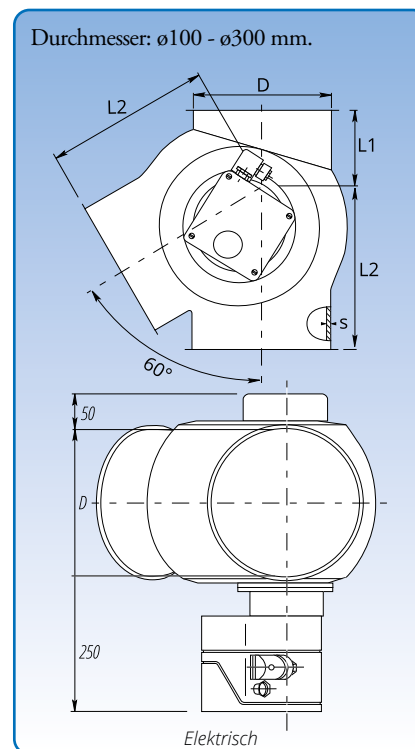
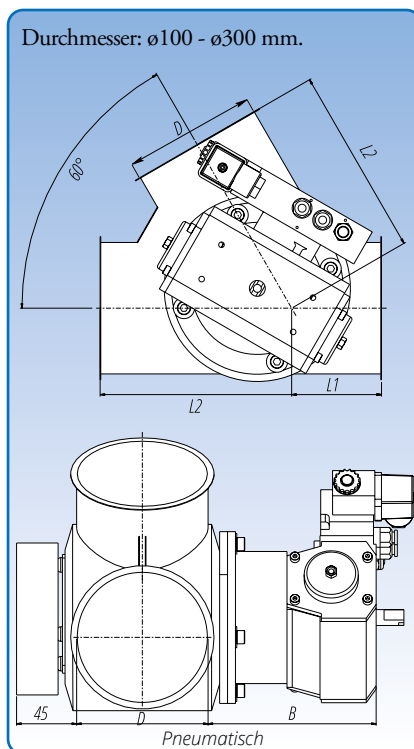
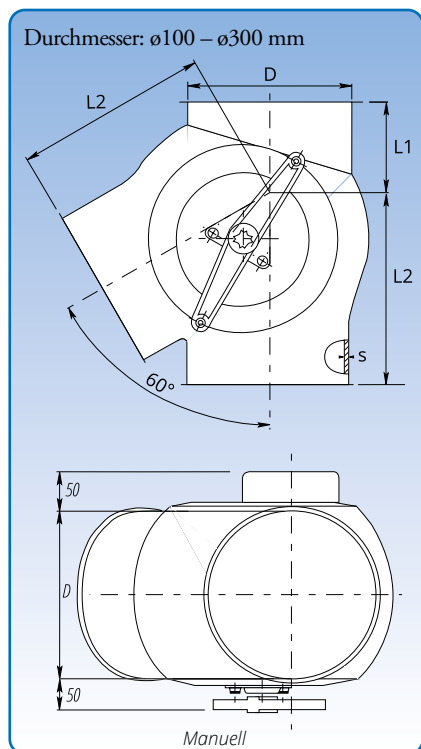
### Maßangaben

| Artikelnr.<br>(Man. stand) | Artikelnr.<br>(Man. dicht) | Artikelnr.<br>(Pneu.) | Artikelnr.<br>(Elek.) | D<br>mm | L<br>mm | Gewicht<br>(Man.) kg | Gewicht<br>(Pneu.) kg | Gewicht<br>(Elek.) kg |
|----------------------------|----------------------------|-----------------------|-----------------------|---------|---------|----------------------|-----------------------|-----------------------|
| 1577112                    | 1517112                    | 1517512               | 1517312               | 180     | 210     | 1,90                 | 2,85                  | 3,55                  |
| 1578112                    | 1518112                    | 1518512               | 1518312               | 200     | 210     | 2,20                 | 3,15                  | 3,85                  |
| 1579112                    | 1519112                    | 1519512               | 1519312               | 225     | 240     | 2,55                 | 3,60                  | 4,20                  |
| 1580112                    | 1520112                    | 1520512               | 1520312               | 250     | 265     | 3,05                 | 4,00                  | 5,05                  |
| 1580142                    | 1520612                    | 1520912               | 1520712               | 275     | 290     | 3,50                 | 4,50                  | 5,50                  |
| 1581112                    | 1521112                    | 1521512               | 1521312               | 300     | 315     | 4,30                 | 5,20                  | 6,30                  |
| 1581142                    | 1521612                    | 1521912               | 1521712               | 315     | 330     | 4,30                 | 5,50                  | 6,50                  |
| 1582112                    | 1522112                    | 1522512               | 1522312               | 350     | 365     | 4,77                 | 6,30                  | 6,50                  |
| 1583112                    | 1523112                    | 1523512               | 1523312               | 400     | 415     | 5,50                 | 7,60                  | 7,50                  |
| 1584112                    | 1524112                    | 1524512               | 1524312               | 450     | 465     | 6,10                 | 9,30                  | 9,70                  |
| 1585112                    | 1525112                    | 1525512               | 1525312               | 500     | 515     | 13,10                | 11,03                 | 11,45                 |

Die angegebene Bestellnummern sind für Regelklappen für Verbindung mit Spannring (f.b).

Die Regelklappen sind auch für andere Verbindungsmethoden lieferbar. Siehe Seite 6 für Verbindungsmethoden.

## 60° Abzweigverteiler, gepresst, manuell, pneumatisch und elektrisch



Maßspezifikationen sind in nachfolgender Tabelle angegeben.

Generell

60° Abzweigverteiler, gepresst, sind für den fallenden und richtungsbestimmten Transport konstruiert. Die Klappe ist in Messinglagern aufgehängt.

Standardmäßig linksmontiert geliefert.

Mit pneumatischem Betätigungsgerät

Die Klappe wird gedreht mittels einem pneumatischen Betätigungsgerät. Dieses Gerät wird durch ein elektrisches Ventil gesteuert. Das Steuerventil ist ein 5/2-Ventil, monostabil mit 1 230 V AC – 50/60 Hz elektrischen Spule oder 24 V DC. Pneumatik: 4-6 bar. Als Sonderzubehör sind Rückmelder lieferbar, der die Stellung der Klappe anzeigen.

Mit elektrischem Betätigungsgerät

Die Klappe wird bei Aktivierung eines Wechselschalters von einem Elektromotor gedreht. Elektrischer Anschluss 230 V AC – 50 Hz oder 24 V DC.

Als Sonderzubehör sind Rückmelder lieferbar, der die Stellung der Klappe anzeigen.

### Maßangaben

| Artikelnr. (Man.) | Artikelnr. (Pneu.) | Artikelnr. (Elek.) | D mm | s mm | B mm | L1 mm | L2 mm | Gewicht (Man.) kg | Gewicht (Pneu.) kg | Gewicht (Elek.) kg |
|-------------------|--------------------|--------------------|------|------|------|-------|-------|-------------------|--------------------|--------------------|
| 1700036           | 1740036            | 1710036            | 100  | 1,50 | 145  | 70    | 145   | 2,20              | 5,20               | 6,90               |
| 1701036           | 1741036            | 1711036            | 120  | 1,50 | 145  | 160   | 240   | 6,00              | 9,00               | 10,70              |
| 1702036           | 1742036            | 1712036            | 125  | 1,50 | 145  | 90    | 170   | 4,00              | 7,00               | 8,70               |
| 1703036           | 1743036            | 1713036            | 150  | 2,00 | 145  | 100   | 190   | 5,70              | 8,70               | 10,40              |
| 1704036           | 1744036            | 1714036            | 160  | 2,00 | 145  | 95    | 225   | 6,10              | 9,10               | 10,80              |
| 1705036           | 1745036            | 1715036            | 180  | 2,00 | 145  | 195   | 315   | 11,00             | 14,00              | 15,70              |
| 1706036           | 1746036            | 1716036            | 200  | 2,00 | 145  | 110   | 230   | 8,30              | 11,30              | 13,00              |
| 1707036           | 1747036            | 1717036            | 250  | 2,00 | 145  | 135   | 270   | 13,10             | 16,10              | 17,90              |
| 1708036           | 1747336            | 1717336            | 300  | 2,00 | 145  | 160   | 325   | 19,30             | 22,30              | 24,10              |

Die angegebene Bestellnummern sind für Abzweigverteiler für Verbindung mit Spannring (f.b).

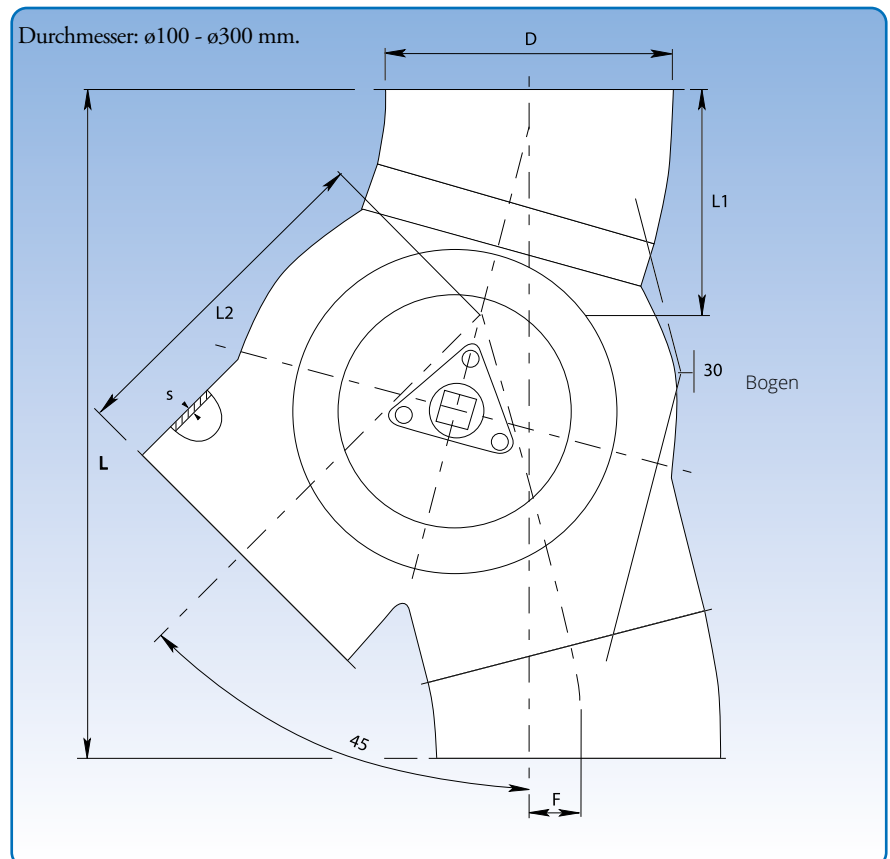
Die Abzweigverteiler sind auch für andere Verbindungsmethoden lieferbar. Siehe Seite 7 für Verbindungsmethoden.

## 45° Abzweigverteiler, gepresst, manuell

Einbauvorschlag, wo Bogen von JKF verwendet werden. Das abgebildete Beispiel besteht aus einem Hosenverteiler und zwei 15° Bogen.

Der gepresste Verteiler ist aus 1,50 – 2,00 mm Blech (s) hergestellt, standardmäßig mit 2,00 mm Klappe und in Messinglagern aufgehängt.

Standardmäßig linksmontiert geliefert.

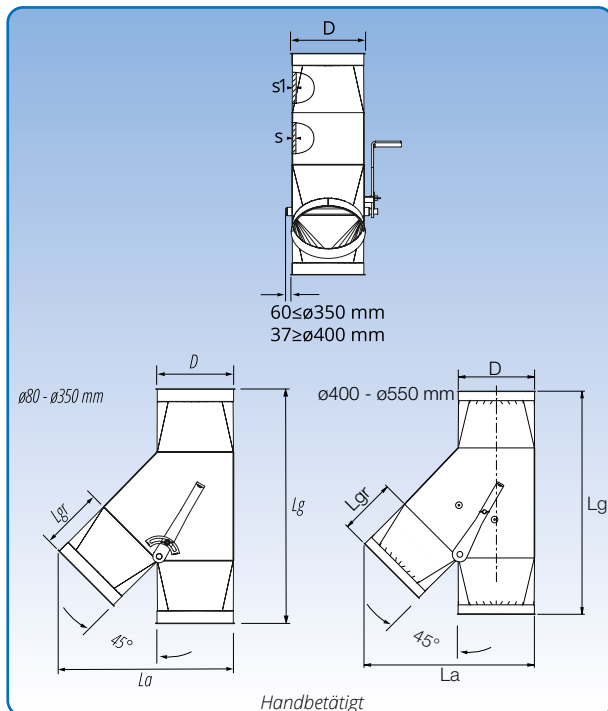


Maßspezifikationen sind in nachfolgender Tabelle angegeben.

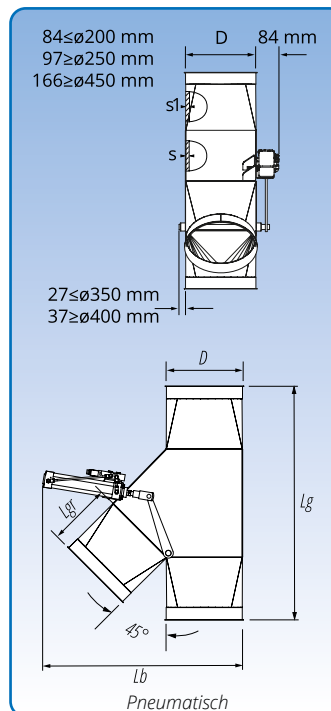
| Maßangaben |         |         |         |          |          |               |  |
|------------|---------|---------|---------|----------|----------|---------------|--|
| D<br>mm    | s<br>mm | F<br>mm | L<br>mm | L1<br>mm | L2<br>mm | Gewicht<br>kg |  |
| 100        | 1,50    | 25      | 270     | 100      | 145      | 2,80          |  |
| 120        | 1,50    | 25      | 380     | 145      | 240      | 5,90          |  |
| 125        | 1,50    | 25      | 335     | 120      | 170      | 5,30          |  |
| 150        | 2,00    | 30      | 375     | 135      | 190      | 7,80          |  |
| 160        | 2,00    | 40      | 410     | 130      | 225      | 7,80          |  |
| 180        | 2,00    | 40      | 600     | 230      | 315      | 13,40         |  |
| 200        | 2,00    | 40      | 455     | 155      | 230      | 11,30         |  |
| 250        | 2,00    | 35      | 550     | 190      | 270      | 17,70         |  |
| 300        | 2,00    | 55      | 660     | 230      | 325      | 25,90         |  |



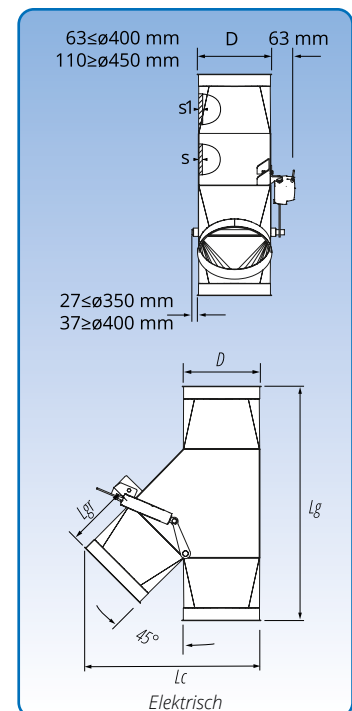
## 45° Abzweigverteiler, handbetätigt pneumatisch und elektrisch



Handbetätigt



Pneumatisch



Elektrisch

### Generell

Durchmesser: ø80 – ø400 mm.

Konstruiert für den fallenden und pneumatischen Transport. Der Verteiler kann mit Gummidichtung auf den Klappen für pneumatischen Transport geliefert werden. Die Klappe ist in Buchsen mit Nylonlagern aufgehängt. Wird standardmäßig mit linksmontiertem Abzweig geliefert.

### Mit pneumatischem Betätigungsgerät

Die Klappe wird gedreht mittels eines pneumatischen Zylinders, dieser Zylinder wird durch ein elektrisches Ventil gesteuert. Das Steuer Ventil ist ein 5/2-Ventil, monostabil mit 1 230 V AC – 50/60 Hz elektrischen Spule oder 24 V DC. Pneumatik: 4-6 bar. Als Sonderzubehör ist Rückmelder lieferbar, der die Stellung der Klappe anzeigen.

### Mit elektrischem Betätigungsgerät

Die Klappe wird bei Aktivierung eines Wechselschalters von einem Elektromotor gedreht. Elektrischer Anschluss: 24 V DC mit eingebauter CS-Schaltung, die gegen elektronischen Überlauf sichert. Als Sonderzubehör ist ein Schaltschrank mit Rückmelder lieferbar, der die Stellung der Klappe anzeigen.

### Maßangaben

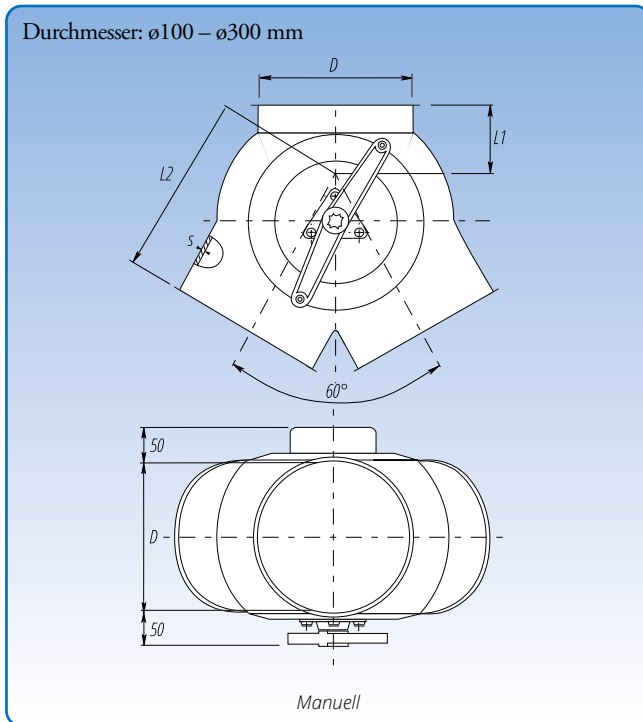
| Bestellnr. (Hand.) | Bestellnr. (Pneu.) | Bestellnr. (Elek.) | D mm | s mm | s1 mm | Klappe mm | Lg mm | La mm | Lb mm | Lc mm | Lgr mm | Gewicht (Hand.) kg | Gewicht (Pneu.) kg | Gewicht (Elek.) kg |
|--------------------|--------------------|--------------------|------|------|-------|-----------|-------|-------|-------|-------|--------|--------------------|--------------------|--------------------|
| 1700016            | 1740063            | 1710063            | 80*  | 3,00 | 2,00  | 4,00      | 385   | 257   | 334   | 257   | 105    | 4,6                | 6,2                | 5,4                |
| 1700064            | 1740064            | 1710064            | 100  | 3,00 | 2,00  | 4,00      | 383   | 266   | 338   | 266   | 105    | 4,8                | 6,4                | 5,6                |
| 1701064            | 1741064            | 1711064            | 120* | 3,00 | 2,00  | 4,00      | 422   | 305   | 395   | 305   | 110    | 6,4                | 8,1                | 7,1                |
| 1702064            | 1742064            | 1712064            | 125  | 3,00 | 2,00  | 4,00      | 422   | 312   | 395   | 312   | 110    | 6,6                | 8,1                | 7,4                |
| 1702164            | 1742964            | 1712964            | 140* | 3,00 | 2,00  | 5,00      | 514   | 367   | 524   | 367   | 145    | 8,9                | 11,3               | 9,7                |
| 1703064            | 1743064            | 1713064            | 150  | 3,00 | 2,00  | 5,00      | 508   | 371   | 527   | 371   | 145    | 9,0                | 11,4               | 9,8                |
| 1704064            | 1744064            | 1714064            | 160  | 3,00 | 2,00  | 5,00      | 514   | 383   | 527   | 383   | 145    | 9,3                | 11,6               | 10,0               |
| 1705064            | 1745064            | 1715064            | 180* | 3,00 | 2,00  | 5,00      | 583   | 441   | 656   | 441   | 145    | 16,3               | 18,8               | 17,0               |
| 1706064            | 1746064            | 1716064            | 200  | 3,00 | 2,00  | 5,00      | 583   | 459   | 663   | 459   | 145    | 16,6               | 19,0               | 17,4               |
| 1707064            | 1747064            | 1717064            | 250  | 3,00 | 2,00  | 6,00      | 864   | 610   | 710   | 610   | 250    | 27,3               | 30,9               | 28,0               |
| 1708064            | 1747364            | 1717364            | 300  | 4,00 | 3,00  | 6,00      | 934   | 693   | 794   | 653   | 250    | 35,9               | 39,2               | 36,7               |
| 1708564            | 1747564            | 1717564            | 315* | 4,00 | 3,00  | 6,00      | 1018  | 751   | 884   | 751   | 250    | 47,6               | 50,7               | 48,4               |
| 1709064            | 1747664            | 1717664            | 350  | 4,00 | 3,00  | 6,00      | 1018  | 782   | 884   | 782   | 250    | 48,3               | 51,3               | 49,0               |
| 1709264            | 1747964            | 1717964            | 400  | 4,00 | 3,00  | 6,00      | 1180  | 898   | 961   | 898   | 295    | 65,3               | 67,0               | 67,9               |

Die angegebenen Bestellnummern sind für Abzweigverteiler für Verbindung mit Spannring (f.b).

Die Abzweigverteiler sind auch für andere Verbindungsmethoden lieferbar. Siehe Seite 7 für Verbindungsmethoden.

\* Verteiler geliefert mit Gummidichtung Lg+50 mm extra.

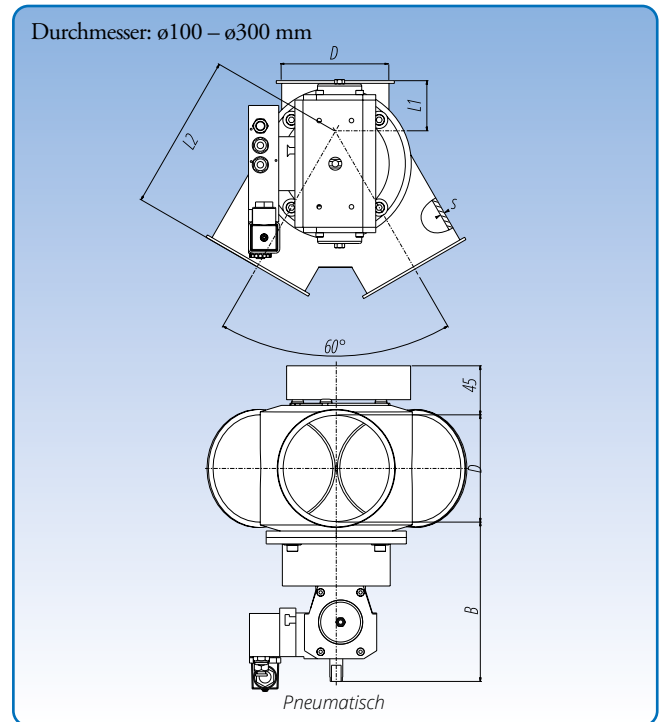
## 60° Hosenverteiler, gepresst manuell, pneumatisch



Maßspezifikationen sind in nachfolgender Tabelle angegeben.

### Generell

Hosenverteiler, gepresst, sind für den fallenden und richtungsbestimmten Transport konstruiert. Die gepresste Ausführung ist aus 1,50 – 2,00 mm Blech (s) standardmäßig mit 2,00 mm Klappe, in Messinglagern aufgehängt.



Maßspezifikationen sind in nachfolgender Tabelle angegeben.

### Mit pneumatischem Betätigungsgerät

Die Klappe wird gedreht mittels einem pneumatischen Betätigungsgerät. Dieses Gerät wird durch ein elektrisches Ventil gesteuert. Das Steuerventil ist ein 5/2-Ventil, monostabil mit 1 Stück 230 V AC – 50/60 Hz elektrischen Spule oder 24 V DC. Pneumatik: 4-6 bar. Als Sonderzubehör sind Rückmelder lieferbar, der die Stellung der Klappe anzeigen.

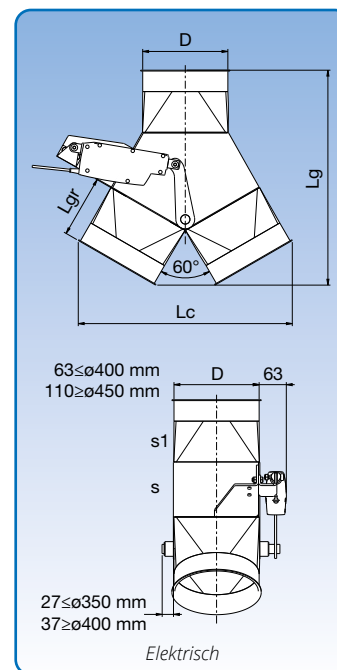
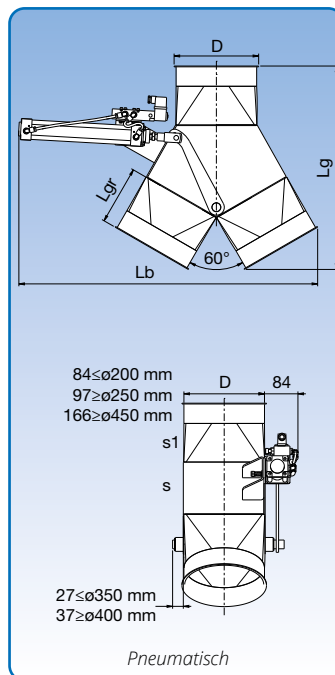
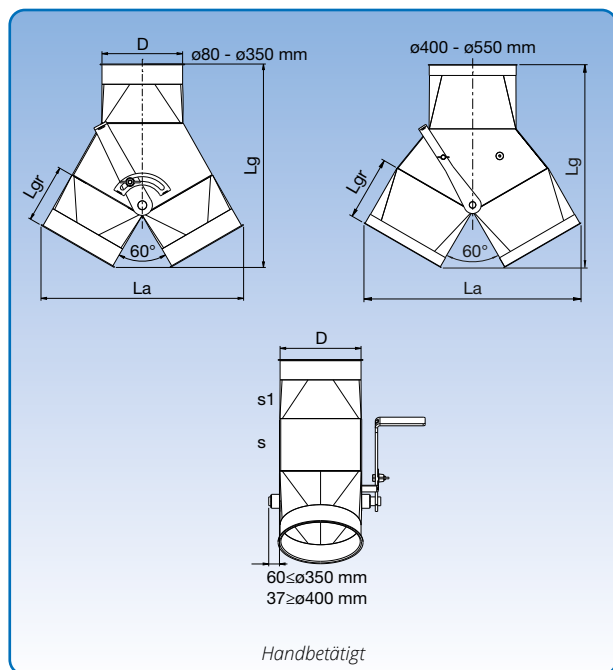
### Maßangaben

| Artikelnr.<br>(Man.) | Artikelnr.<br>(Pneu.) | D<br>mm | s<br>mm | B<br>mm | L1<br>mm | L2<br>mm | Gewicht<br>(Man.) kg | Gewicht<br>(Pneu.) kg |
|----------------------|-----------------------|---------|---------|---------|----------|----------|----------------------|-----------------------|
| 1700037              | 1720037               | 100     | 1,50    | 145     | 70       | 145      | 2,00                 | 5,00                  |
| 1701037              | 1721037               | 120     | 1,50    | 145     | 160      | 240      | 4,70                 | 7,80                  |
| 1702037              | 1722037               | 125     | 1,50    | 145     | 90       | 170      | 3,90                 | 6,90                  |
| 1703037              | 1723037               | 150     | 2,00    | 145     | 100      | 190      | 5,60                 | 8,80                  |
| 1704037              | 1724037               | 160     | 2,00    | 145     | 95       | 225      | 5,60                 | 8,50                  |
| 1705037              | 1725037               | 180     | 2,00    | 145     | 195      | 315      | 10,60                | 13,70                 |
| 1706037              | 1726037               | 200     | 2,00    | 145     | 110      | 230      | 7,90                 | 10,90                 |
| 1707037              | 1727037               | 250     | 2,00    | 185     | 135      | 270      | 12,50                | 15,50                 |
| 1708037              | 1727337               | 300     | 2,00    | 185     | 160      | 325      | 18,25                | 21,30                 |

Die angegebene Bestellnummern sind für Hosenverteiler für Verbindung mit Spannring (f.b).

Die Hosenverteiler sind auch für andere Verbindungsmethoden lieferbar. Siehe Seite 7 für Verbindungsmethoden.

## 60° Hosenverteiler, geschweißt handbetätigt, pneumatisch, elektrisch



Maßspezifikationen sind in nachfolgender Tabelle angegeben.

**Generell**  
Durchmesser: ø80 – ø400 mm.  
Konstruiert für den fallenden und pneumatischen Transport. Der Verteiler kann mit Gummidichtung auf den Klappen für pneumatischen Transport geliefert werden. Die Klappe ist in Buchsen mit Nylonlagern aufgehängt.

Mit pneumatischem Betätigungsgerät  
Die Klappe wird gedreht mittels einem pneumatischen Zylinder, dieser Zylinder wird durch ein elektrisches Ventil gesteuert. Das Steuerventil ist ein 5/2-Ventil, monostabil mit 1 Stück 230 V AC – 50/60 Hz elektrischen Spule oder 24 V DC. Pneumatik: 4-6 bar. Als Sonderzubehör sind Rückmelder lieferbar, der die Stellung der Klappe anzeigen.

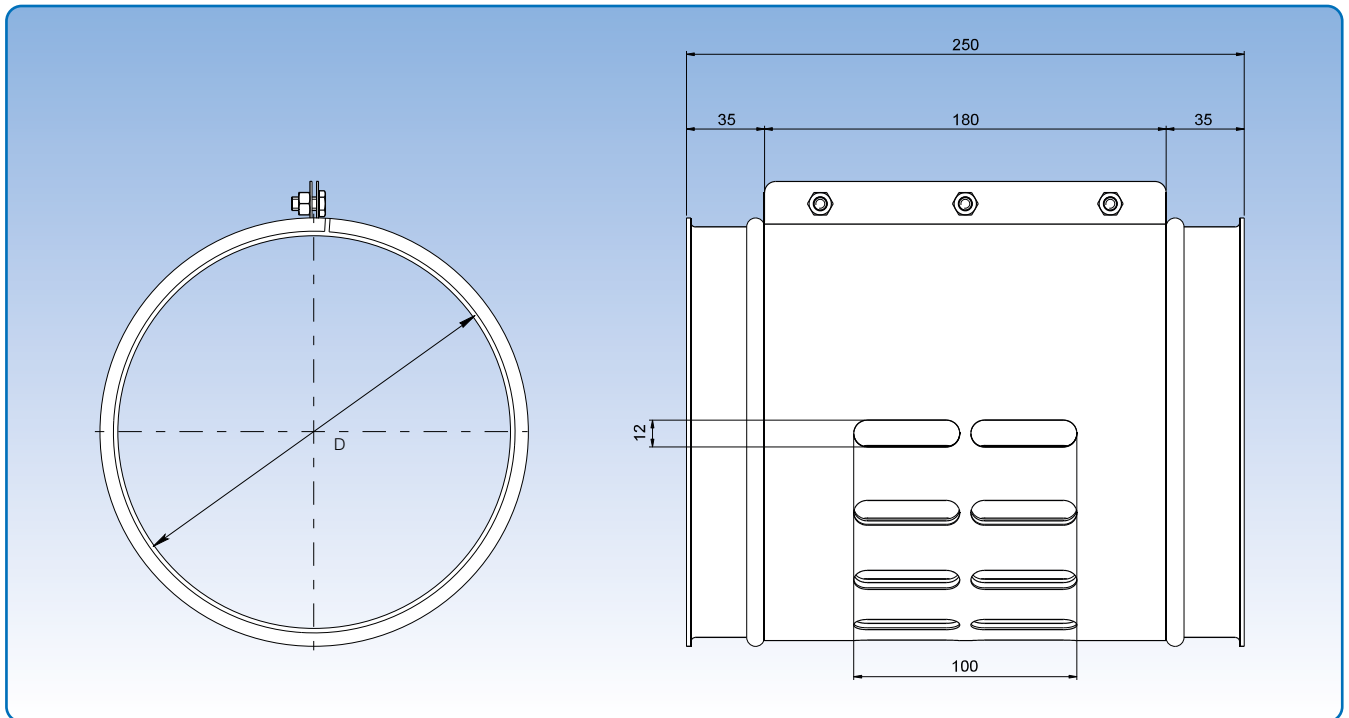
Mit elektrischem Betätigungsgerät  
Die Klappe wird bei Aktivierung eines Wechselschalters von einem Elektromotor gedreht. Elektrischer Anschluss: 24 V DC mit eingebauter CS-Schaltung, die gegen elektronischen Überlauf sichert. Als Sonderzubehör ist ein Schaltschrank mit Rückmelder lieferbar, der die Stellung der Klappe anzeigen.

### Maßangaben

| Bestellnr. (Hand.) | Bestellnr. (Pneu.) | Bestellnr. (Elek.) | D mm | s mm | s1 mm | Klappe mm | Lg mm | La mm | Lb mm | Lc mm | Lgr mm | Gewicht (Hand.) kg | Gewicht (Pneu.) kg | Gewicht (Elek.) kg |
|--------------------|--------------------|--------------------|------|------|-------|-----------|-------|-------|-------|-------|--------|--------------------|--------------------|--------------------|
| 1700017            | 1740967            | 1710967            | 80*  | 3,00 | 2,00  | 4,00      | 335   | 308   | 423   |       | 105    | 3,6                | 5,6                | 5,7                |
| 1700067            | 1740067            | 1710067            | 100  | 3,00 | 2,00  | 4,00      | 335   | 308   | 423   | 449   | 105    | 4,0                | 5,9                | 6,0                |
| 1701067            | 1741067            | 1711067            | 120* | 3,00 | 2,00  | 4,00      | 362   | 353   | 470   |       | 110    | 4,3                | 6,2                | 9,4                |
| 1702067            | 1742067            | 1712067            | 125  | 3,00 | 2,00  | 4,00      | 362   | 353   | 470   |       | 110    | 5,4                | 7,3                | 8,6                |
| 1702167            | 1742967            | 1712967            | 140* | 3,00 | 2,00  | 5,00      | 465   | 426   | 630   | 530   | 145    | 7,8                | 10,6               | 9,9                |
| 1703067            | 1743067            | 1713067            | 150  | 3,00 | 2,00  | 5,00      | 465   | 426   | 630   | 530   | 145    | 8,0                | 10,7               | 9,9                |
| 1704067            | 1744067            | 1714067            | 160  | 3,00 | 2,00  | 5,00      | 465   | 426   | 630   | 530   | 145    | 8,1                | 10,9               | 10,0               |
| 1705067            | 1745067            | 1715067            | 180* | 3,00 | 2,00  | 5,00      | 512   | 510   | 753   | 562   | 145    | 11,5               | 14,5               | 13,5               |
| 1706067            | 1746067            | 1716067            | 200  | 3,00 | 2,00  | 5,00      | 512   | 510   | 753   | 562   | 145    | 12,0               | 15,0               | 14,0               |
| 1707067            | 1747067            | 1717067            | 250  | 3,00 | 2,00  | 5,00      | 770   | 703   | 854   | 703   | 250    | 23,6               | 27,7               | 25,1               |
| 1708067            | 1747367            | 1717367            | 300  | 3,00 | 2,00  | 5,00      | 818   | 786   | 942   | 787   | 250    | 30,2               | 33,5               | 30,8               |
| 1708567            | 1747567            | 1717567            | 315* | 3,00 | 2,00  | 6,00      | 873   | 876   | 991   | 925   | 250    | 38,1               | 39,7               | 42,3               |
| 1709067            | 1747667            | 1717667            | 350  | 3,00 | 2,00  | 6,00      | 873   | 876   | 991   | 925   | 250    | 38,7               | 39,9               | 42,5               |
| 1709267            | 1747967            | 1717967            | 400  | 3,00 | 2,00  | 6,00      | 943   | 1008  | 1040  | 1008  | 295    | 48,8               | 52,0               | 52,9               |

Die angegebenen Bestellnummern sind für Hosenverteiler für Verbindung mit Spannring (f.b).  
Die Abzweigverteiler sind auch für andere Verbindungsmethoden lieferbar. Siehe Seite 7 für Verbindungsmethoden.  
\* Verteiler geliefert mit Gummidichtung Lg+50 mm extra.

## Frischlufthklappe, verzinkt



Durchmesser:  $\varnothing 80 - \varnothing 400$  mm.

Die Frischlufthklappen sind aus 0,90 mm Blech hergestellt.

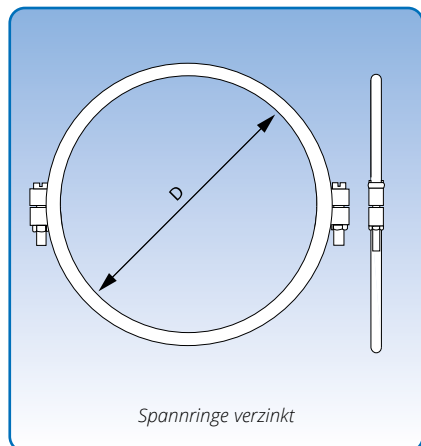
Regulierung der "falschen" Luft erfolgt durch drehen der Außenverkleidung.

| Artikelnr. | Maßangaben |               |
|------------|------------|---------------|
|            | D<br>mm    | Gewicht<br>kg |
| 90500001   | 80         | 0,95          |
| 90500002   | 100        | 1,60          |
| 90500003   | 120        | 0,90          |
| 9050000301 | 125        | 0,95          |
| 905000031  | 140        | 1,65          |
| 905000032  | 150        | 1,25          |
| 905000033  | 160        | 1,95          |
| 905000034  | 180        | 2,20          |
| 905000035  | 200        | 2,45          |
| 905000036  | 225        | 2,80          |
| 905000037  | 250        | 3,15          |
| 905000038  | 275        | 3,50          |
| 905000039  | 300        | 3,85          |
| 9050000391 | 315        | 4,30          |
| 9050000392 | 350        | 4,78          |
| 9050000393 | 400        | 5,60          |

Die angegebene Bestellnummern sind für Frischlufthklappen für Verbindung mit Spannring (f.b).

Die Frischlufthklappen sind auch für andere Verbindungsmethoden lieferbar. Siehe Seite 6 für Verbindungsmethoden.

## Spannringe, verzinkt



Durchmesser:  $\varnothing 80 - \varnothing 500$  mm.

Verzinkte Spannringe (f.b) sind zweiteilig.

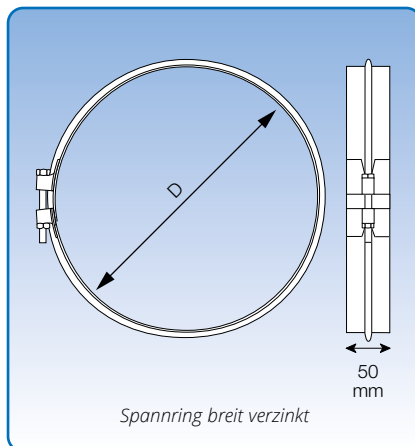
Die Spannringe sind elektroverzinkt.

Als Zubehör kann ein Gummiring aus EPDM

Gummi geliefert werden, der die Abdichtung von Verbindungen für Durchmesser  $\varnothing 80 - \varnothing 300$  mm sichert.

Werden geliefert im Kunststoffbeutel mit 10 Stück, einschl. erforderlicher Bolzen und Muttern für die Verbindung.

| Spannring, verzinkt |      |                     |
|---------------------|------|---------------------|
| Artikelnr.          | D mm | 10 Stck. Gewicht kg |
| 1670011             | 80   | 0,55                |
| 1671011             | 100  | 0,60                |
| 1672011             | 120  | 0,65                |
| 1673011             | 125  | 0,70                |
| 1674011             | 140  | 0,75                |
| 1675011             | 150  | 0,80                |
| 1676011             | 160  | 0,83                |
| 1677011             | 180  | 0,85                |
| 1678011             | 200  | 0,90                |
| 1679011             | 225  | 0,95                |
| 1680011             | 250  | 1,00                |
| 1680511             | 275  | 1,05                |
| 1681011             | 300  | 1,25                |
| 1682011             | 315  | 1,30                |
| 1682611             | 325  | 1,30                |
| 1683011             | 350  | 1,35                |
| 1684011             | 400  | 1,45                |
| 1684711             | 425  | 1,50                |
| 1685011             | 450  | 1,65                |
| 1686011             | 500  | 1,90                |

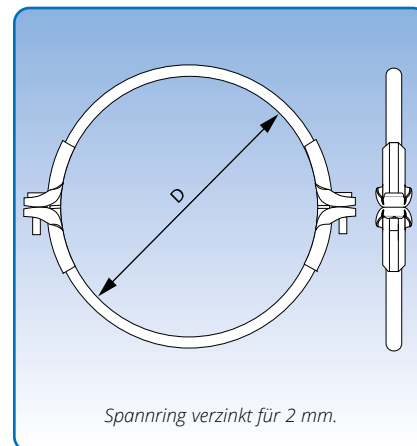


Durchmesser:  $\varnothing 150 - \varnothing 1000$  mm.

Breite verzinkte Spannringe (f.bb) sind aus feuerverzinktem Blech hergestellt.

Die Spannringe werden stückweise mit Bolzen und Mutter geliefert.

| Spannring, breit, verzinkt |      |                  |
|----------------------------|------|------------------|
| Artikelnr.                 | D mm | Stck. Gewicht kg |
| 1675001                    | 150  | 0,22             |
| 1676001                    | 160  | 0,23             |
| 1677001                    | 180  | 0,24             |
| 1678001                    | 200  | 0,25             |
| 1679001                    | 225  | 0,30             |
| 1680001                    | 250  | 0,35             |
| 1680501                    | 275  | 0,40             |
| 1681001                    | 300  | 0,45             |
| 1682001                    | 315  | 0,47             |
| 1682601                    | 325  | 0,49             |
| 1683001                    | 350  | 0,50             |
| 1683701                    | 375  | 0,52             |
| 1684001                    | 400  | 0,55             |
| 1684701                    | 425  | 0,55             |
| 1685001                    | 450  | 0,60             |
| 1685901                    | 475  | 0,60             |
| 1686001                    | 500  | 0,65             |
| 1686501                    | 525  | 0,65             |
| 1687001                    | 550  | 0,70             |
| 1684701                    | 425  | 0,55             |
| 1685001                    | 450  | 0,60             |
| 1685901                    | 475  | 0,60             |
| 1686001                    | 500  | 0,65             |
| 1686501                    | 525  | 0,65             |
| 1687001                    | 550  | 0,70             |
| 1688001                    | 600  | 0,70             |
| 1689001                    | 630  | 0,70             |
| 1690001                    | 650  | 0,75             |
| 1691001                    | 700  | 0,80             |
| 1692001                    | 750  | 0,85             |
| 1693001                    | 800  | 0,90             |
| 1694001                    | 850  | 0,95             |
| 1695001                    | 900  | 1,00             |
| 1696001                    | 950  | 1,05             |
| 1697001                    | 1000 | 1,10             |



Durchmesser:  $\varnothing 100 - \varnothing 600$  mm

Verzinkte Spannringe (f.b) sind zweiteilig.

Die Spannringe sind elektroverzinkt.

Einlage mit Dichtmasse

JKF liefert die Spannringe mit eingelegter Dichtmasse hergestellt aus Terostat VII. Die Einlage ist bei der Lieferung durch einen Kunststoff-Film geschützt, der vor Ingebrauchnahme entfernt wird. Die Dichtmasse ist nicht wasserlöslich. Die Arbeitstemperatur liegt zwischen  $-50^{\circ}\text{C}$  und  $+100^{\circ}\text{C}$ . Die Spannringe werden einzeln mit erforderlichen Muttern und Schrauben geliefert.

| Spannring 2 mm, verzinkt  |      |                     |
|---------------------------|------|---------------------|
| Artikelnr.                | D mm | 10 stck. Gewicht kg |
| Einlage: Gummiring (EPDM) |      |                     |
| 1670021                   | 80   | 1,76                |
| 1671021                   | 100  | 1,87                |
| 1672021                   | 120  | 2,04                |
| 1673021                   | 125  | 2,21                |
| 1674021                   | 140  | 2,25                |
| 1675021                   | 150  | 2,38                |
| 1676021                   | 160  | 2,55                |
| 1677021                   | 180  | 2,72                |
| 1678021                   | 200  | 2,83                |
| 1679021                   | 225  | 3,20                |
| 1680021                   | 250  | 3,40                |
| 1680521                   | 275  | 3,45                |
| 1681021                   | 300  | 3,57                |
| Einlage mit Dichtmasse    |      |                     |
| 1682021                   | 315  | 4,25                |
| 1683021                   | 350  | 4,42                |
| 1684021                   | 400  | 4,93                |

## Gummidichtring

Durchmesser: ø80 – ø300 mm

Gummidichtringe sind standardmäßig aus EPDM 80 Gummi hergestellt und werden bei f.b.-Verbindungen verwendet, um die Dichtigkeit zu verbessern.

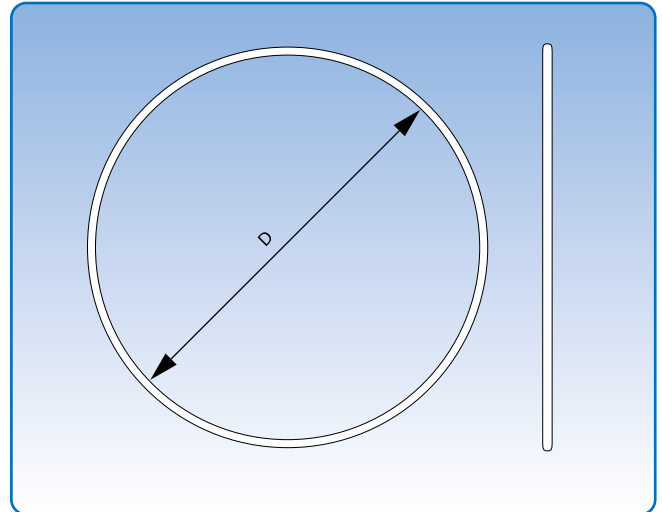
Nur 1 Gummidichtring wird bei jeder Verbindung montiert. Der Gummidichtring wird willkürlich auf eine f.b.-Kante vor die Verbindung von Rohrteilen montiert.

Der Querschnitt eines Gummidichtringes ist U-förmig. Die Härte beträgt 80 Shore und die Arbeitstemperatur –40°C bis +100°C.

Entsprechende Durchmesser bei Gummidichtringen können aus NITRIL-Gummi geliefert werden.

Die Härte ist 80 Shore und Arbeitstemperatur –15°C bis +80°C. NITRIL-Gummi ist öl- und benzinbeständig und bis zu einem gewissen Grade säure- und basenbeständig.

Werden in Kunststoffbeuteln á 10 Stück geliefert.



Maßspezifikationen sind in nachfolgender Tabelle angegeben.

| Stck.      | Maßangaben |              |
|------------|------------|--------------|
|            | D          | Gewicht / 10 |
| Artikelnr. | mm         | kg           |
| 820170080  | 80         | 0,20         |
| 820170100  | 100        | 0,30         |
| 820170120  | 120        | 0,50         |
| 820170125  | 125        | 0,50         |
| 820170140  | 140        | 0,60         |
| 820170150  | 150        | 0,60         |
| 820170160  | 160        | 0,70         |
| 820170180  | 180        | 0,70         |
| 820170200  | 200        | 0,80         |
| 820170225  | 225        | 1,10         |
| 820170250  | 250        | 1,12         |
| 820170275  | 275        | 1,12         |
| 820170300  | 300        | 1,30         |

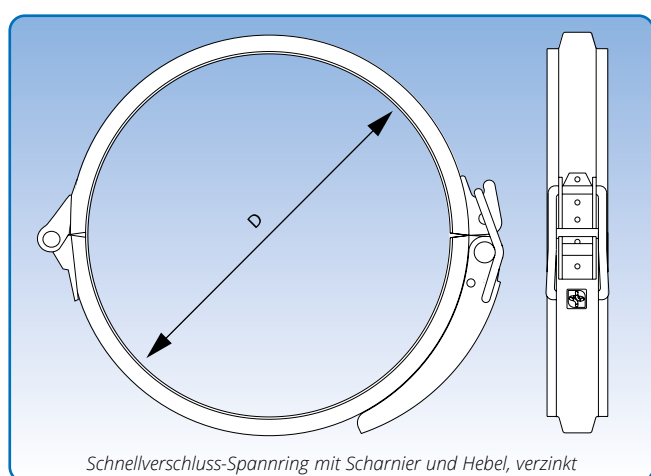
## Schnellverschluss-Spannringe, verzinkt

Schnellverschluss-Spannringe sind elektroverzinkt und werden für schnelle und dichte Verkopplung von Rohrsystemen verwendet.

Der Schnellverschluss-Spannring ist mit einer Einlage versehen, die außer einer staubdichten Verbindung auch eine stabile Stärke im Rohrsystem gibt und eine elektrische Leitung in der Verbindung sichert.

Für 2 und 3 mm Rohrsystem wird der Schnellverschluss-Spannring mit einer Einlage versehen, die eine größere Materialstärke erlaubt.

Für Temperaturen, die höher als 80°C sind, muss eine Silikoneinlage verwendet werden, die Temperaturen bis zu 275°C verträgt.



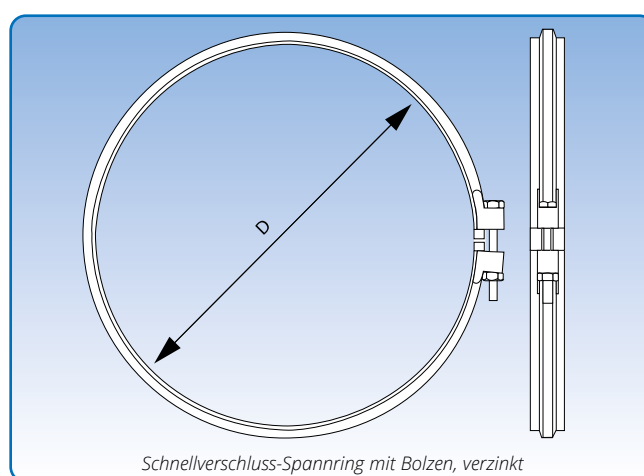
Schnellverschluss-Spannring mit Scharnier und Hebel, verzinkt

Durchmesser:  $\varnothing 80 - \varnothing 400$  mm.

Der Handgriff ist verlängert und in kräftigem Material gefertigt, so dass der Schnellverschluss-Spannring handbetätigt werden kann.

Die schwere Feder aus Stahl sichert eine hohe Qualität und Langlebigkeit der Öffnungs-/Schließ-Vorrichtung.

Wird stückweise geliefert.



Schnellverschluss-Spannring mit Bolzen, verzinkt

Durchmesser:  $\varnothing 425 - \varnothing 800$  mm.

Wird stückweise mit Bolzen und Muttern geliefert.

### Schnellverschluss-Spannring mit Scharnier und Hebel, verzinkt

| Artikelnr. | D mm | Gewicht kg |
|------------|------|------------|
| 1670013    | 80   | 0,19       |
| 1671013    | 100  | 0,21       |
| 1672013    | 120  | 0,23       |
| 1673013    | 125  | 0,24       |
| 1674013    | 140  | 0,25       |
| 1675013    | 150  | 0,26       |
| 1676013    | 160  | 0,28       |
| 1677013    | 180  | 0,30       |
| 1678013    | 200  | 0,32       |
| 1679013    | 225  | 0,34       |
| 1680013    | 250  | 0,37       |
| 1680513    | 275  | 0,39       |
| 1681013    | 300  | 0,42       |
| 1682013    | 315  | 0,44       |
| 1682613    | 325  | 0,45       |
| 1683013    | 350  | 0,48       |
| 1683613    | 355  | 0,48       |
| 1683713    | 375  | 0,51       |
| 1684013    | 400  | 0,53       |

### Schnellverschluss-Spannring mit Bolzen, verzinkt

| Artikelnr. | D mm | Gewicht kg |
|------------|------|------------|
| 1684712    | 425  | 0,56       |
| 1685012    | 450  | 0,58       |
| 1685912    | 475  | 0,61       |
| 1686012    | 500  | 0,63       |
| 1687012    | 550  | 0,68       |
| 1688012    | 600  | 0,73       |
| 1689012    | 630  | 0,79       |
| 1690012    | 650  | 0,81       |
| 1691012    | 700  | 0,88       |
| 1692012    | 750  | 0,94       |
| 1693012    | 800  | 1,00       |

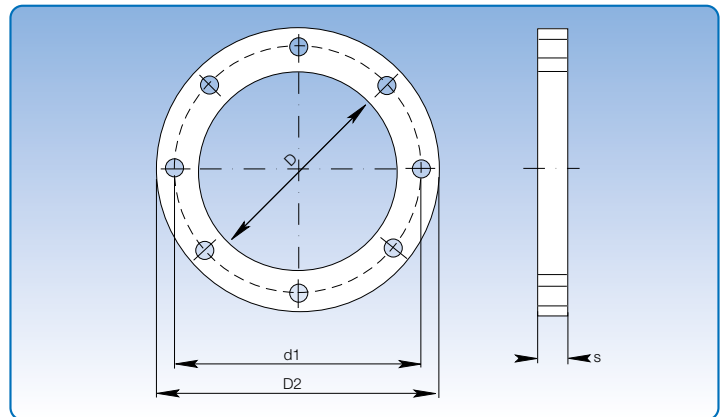
## Flansche

Durchmesser:  $\varnothing 80 - \varnothing 1250$  mm.

Flansche werden standardmäßig gefertigt, und als Standardkomponente im übrigen Produktprogramm enthalten.

Die feuerverzinkten Flansche, die auch unbehandelt oder gestrichen lieferbar sind, sind stets am Lager vorrätig.

Flansche in anderen Durchmessern oder Profile werden nach Auftrag geliefert.



| Artikelnr. | Durchmesser nominal | D mm | Maßangaben |       |      | Flanschbreite mm | Lochgröße mm | Anzahl Löcher | Gewicht kg |
|------------|---------------------|------|------------|-------|------|------------------|--------------|---------------|------------|
|            |                     |      | d1 mm      | D2 mm | s mm |                  |              |               |            |
| 1670005    | 80                  | 85   | 115        | 135   | 3,00 | 25               | 10           | 8             | 0,19       |
| 1671005    | 100                 | 105  | 135        | 155   | 3,00 | 25               | 10           | 8             | 0,23       |
| 1672005    | 120                 | 125  | 155        | 175   | 3,00 | 25               | 10           | 8             | 0,26       |
| 1673005    | 125                 | 130  | 160        | 180   | 3,00 | 25               | 10           | 8             | 0,27       |
| 1674005    | 140                 | 143  | 175        | 193   | 3,00 | 25               | 10           | 8             | 0,30       |
| 1675005    | 150                 | 155  | 185        | 205   | 5,00 | 25               | 10           | 8             | 0,53       |
| 1676005    | 160                 | 165  | 195        | 215   | 5,00 | 25               | 10           | 8             | 0,56       |
| 1677005    | 180                 | 185  | 215        | 235   | 5,00 | 25               | 10           | 8             | 0,62       |
| 1678005    | 200                 | 205  | 235        | 255   | 5,00 | 25               | 10           | 12            | 0,67       |
| 1679005    | 225                 | 230  | 260        | 280   | 5,00 | 25               | 10           | 12            | 0,74       |
| 1680005    | 250                 | 255  | 285        | 305   | 5,00 | 25               | 10           | 12            | 0,83       |
| 1680505    | 275                 | 280  | 310        | 330   | 5,00 | 25               | 10           | 12            | 0,90       |
| 1681005    | 300                 | 305  | 336        | 355   | 5,00 | 25               | 10           | 12            | 0,97       |
| 1682005    | 315                 | 320  | 351        | 370   | 5,00 | 25               | 10           | 12            | 1,22       |
| 1683505    | 325                 | 330  | 360        | 380   | 5,00 | 25               | 10           | 12            | 1,06       |
| 1683005    | 350                 | 355  | 389        | 415   | 5,00 | 30               | 12           | 12            | 1,36       |
| 1684505    | 375                 | 380  | 424        | 440   | 6,00 | 30               | 12           | 12            | 1,74       |
| 1684005    | 400                 | 405  | 439        | 465   | 6,00 | 30               | 12           | 16            | 1,85       |
| 1685505    | 425                 | 430  | 462        | 490   | 6,00 | 30               | 12           | 16            | 1,96       |
| 1685005    | 450                 | 455  | 489        | 515   | 6,00 | 30               | 12           | 16            | 2,05       |
| 1686505    | 475                 | 480  | 515        | 540   | 6,00 | 30               | 12           | 16            | 2,16       |
| 1686005    | 500                 | 505  | 540        | 565   | 6,00 | 30               | 12           | 16            | 2,28       |
| 1687005    | 550                 | 555  | 590        | 615   | 6,00 | 30               | 12           | 16            | 2,51       |
| 1688005    | 600                 | 605  | 640        | 665   | 6,00 | 30               | 12           | 16            | 2,73       |
| 1689005    | 630                 | 635  | 670        | 695   | 6,00 | 30               | 12           | 24            | 2,83       |
| 1690005    | 650                 | 655  | 690        | 715   | 6,00 | 30               | 12           | 24            | 2,89       |
| 1691005    | 700                 | 705  | 750        | 785   | 6,00 | 40               | 12           | 24            | 4,26       |
| 1692005    | 750                 | 755  | 800        | 835   | 6,00 | 40               | 12           | 24            | 4,56       |
| 1693005    | 800                 | 805  | 850        | 885   | 6,00 | 40               | 12           | 24            | 4,85       |
| 1694005    | 850                 | 855  | 900        | 935   | 6,00 | 40               | 12           | 24            | 5,15       |
| 1695005    | 900                 | 905  | 950        | 985   | 6,00 | 40               | 12           | 24            | 5,43       |
| 1696005    | 950                 | 955  | 1000       | 1035  | 6,00 | 40               | 12           | 24            | 5,73       |
| 1697005    | 1000                | 1005 | 1050       | 1085  | 6,00 | 40               | 12           | 24            | 6,02       |
| 1697505    | 1100                | 1105 | 1147       | 1185  | 6,00 | 40               | 12           | 28            | 6,56       |
| 1697705    | 1150                | 1155 | 1197       | 1235  | 6,00 | 40               | 12           | 28            | 6,85       |
| 1698505    | 1200                | 1205 | 1247       | 1285  | 6,00 | 40               | 12           | 24            | 7,18       |
| 1698005    | 1250                | 1255 | 1300       | 1335  | 6,00 | 40               | 12           | 28            | 7,44       |



## Gummiflansche

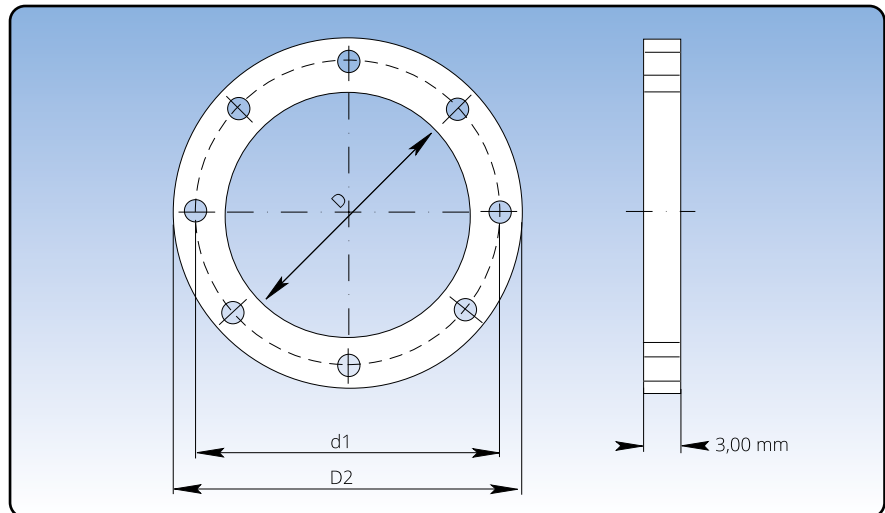
Durchmesser  $\varnothing 80 - \varnothing 1250$  mm.

Gummiflansche sind aus NITRIL-Gummi hergestellt und dem Standard-Flanschprogramm von JKF angepasst.

Die Härte beträgt 65 Shore.

Der Temperaturbereich liegt zwischen  $-10^{\circ}\text{C}$  und  $+70^{\circ}\text{C}$ .

Die Gummiflansche sind öl- und benzinbeständig und bis zu einem gewissen Grade säure- und basenbeständig.



Maßspezifikationen sind in nachfolgender Tabelle angegeben.

| Artikelnr. | Durchmesser nominal | D mm | Maßangaben |       | Flanschbreite mm | Lochgröße mm | Anzahl Löcher | Gewicht kg |
|------------|---------------------|------|------------|-------|------------------|--------------|---------------|------------|
|            |                     |      | d1 mm      | D2 mm |                  |              |               |            |
| 820150080  | 80                  | 83   | 115        | 133   | 25               | 8            | 8             | 0,02       |
| 820150100  | 100                 | 103  | 135        | 153   | 25               | 8            | 8             | 0,03       |
| 820150120  | 120                 | 123  | 155        | 173   | 25               | 8            | 8             | 0,04       |
| 820150125  | 125                 | 128  | 160        | 178   | 25               | 8            | 8             | 0,05       |
| 820150140  | 140                 | 143  | 175        | 193   | 25               | 8            | 8             | 0,05       |
| 820150150  | 150                 | 155  | 185        | 205   | 25               | 8            | 8             | 0,06       |
| 820150160  | 160                 | 165  | 195        | 215   | 25               | 8            | 8             | 0,06       |
| 820150180  | 180                 | 185  | 215        | 235   | 25               | 8            | 8             | 0,07       |
| 820150200  | 200                 | 205  | 235        | 255   | 25               | 8            | 12            | 0,08       |
| 820150225  | 225                 | 230  | 260        | 280   | 25               | 8            | 12            | 0,09       |
| 820150250  | 250                 | 255  | 285        | 305   | 25               | 8            | 12            | 0,10       |
| 820150275  | 275                 | 280  | 310        | 330   | 25               | 8            | 12            | 0,10       |
| 820150300  | 300                 | 305  | 336        | 355   | 25               | 8            | 12            | 0,11       |
| 820150315  | 315                 | 320  | 351        | 370   | 25               | 8            | 12            | 0,13       |
| 820150350  | 350                 | 355  | 389        | 415   | 26               | 10           | 12            | 0,15       |
| 820150400  | 400                 | 405  | 439        | 465   | 30               | 10           | 16            | 0,18       |
| 820150450  | 450                 | 455  | 489        | 515   | 30               | 10           | 16            | 0,21       |
| 820150500  | 500                 | 505  | 540        | 565   | 30               | 10           | 16            | 0,22       |
| 820150550  | 550                 | 555  | 590        | 615   | 30               | 10           | 16            | 0,25       |
| 820150600  | 600                 | 605  | 640        | 665   | 30               | 10           | 16            | 0,29       |
| 820150630  | 630                 | 635  | 670        | 695   | 30               | 10           | 24            | 0,33       |
| 820150650  | 650                 | 655  | 690        | 715   | 30               | 10           | 24            | 0,35       |
| 820150700  | 700                 | 705  | 750        | 785   | 40               | 10           | 24            | 0,38       |
| 820150750  | 750                 | 755  | 800        | 835   | 40               | 10           | 24            | 0,41       |
| 820150800  | 800                 | 805  | 850        | 885   | 40               | 10           | 24            | 0,49       |
| 820150850  | 850                 | 855  | 900        | 935   | 40               | 10           | 24            | 0,52       |
| 820150900  | 900                 | 905  | 950        | 985   | 40               | 10           | 24            | 0,54       |
| 820150950  | 950                 | 955  | 1000       | 1035  | 40               | 10           | 24            | 0,55       |
| 820151000  | 1000                | 1005 | 1050       | 1085  | 40               | 10           | 24            | 0,56       |
| 820151100  | 1100                | 1105 | 1147       | 1185  | 40               | 10           | 28            | 0,59       |
| 820151200  | 1200                | 1205 | 1247       | 1285  | 40               | 10           | 24            | 0,61       |
| 820151250  | 1250                | 1255 | 1300       | 1335  | 40               | 10           | 28            | 0,62       |

## Deflektorhauben, verzinkt

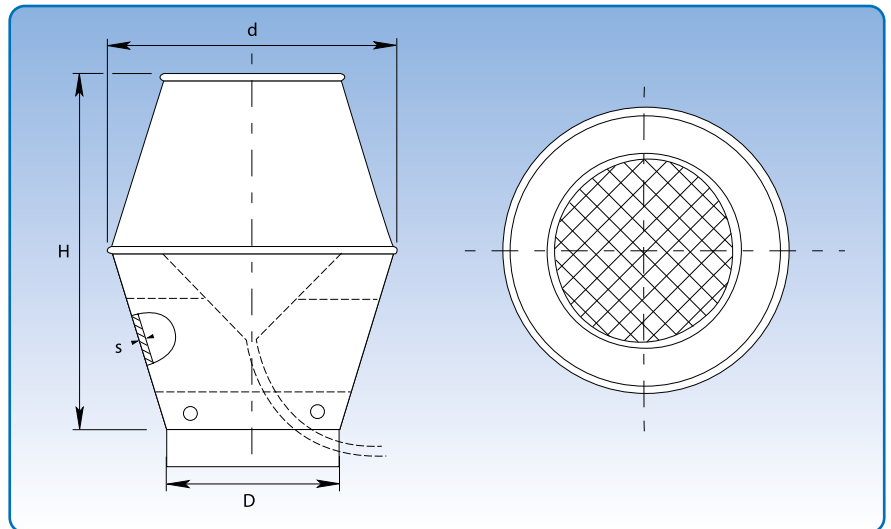
Durchmesser:  $\phi 120 - \phi 1000$  mm.

Werden mit den gleichen JKF-Verbindungsmethoden wie das Rohrsystem geliefert.

Deflektorhauben ab Durchmesser  $\phi 700 - \phi 1000$  mm werden standardmäßig mit Flansch gefertigt.

Die Deflektorhauben sind mit Innenkegel und Entwässerungsschlauch ausgestattet.

Druckverlustkurven sind auf der nächsten Seite angegeben.



Maßspezifikationen sind in nachfolgender Tabelle angegeben.

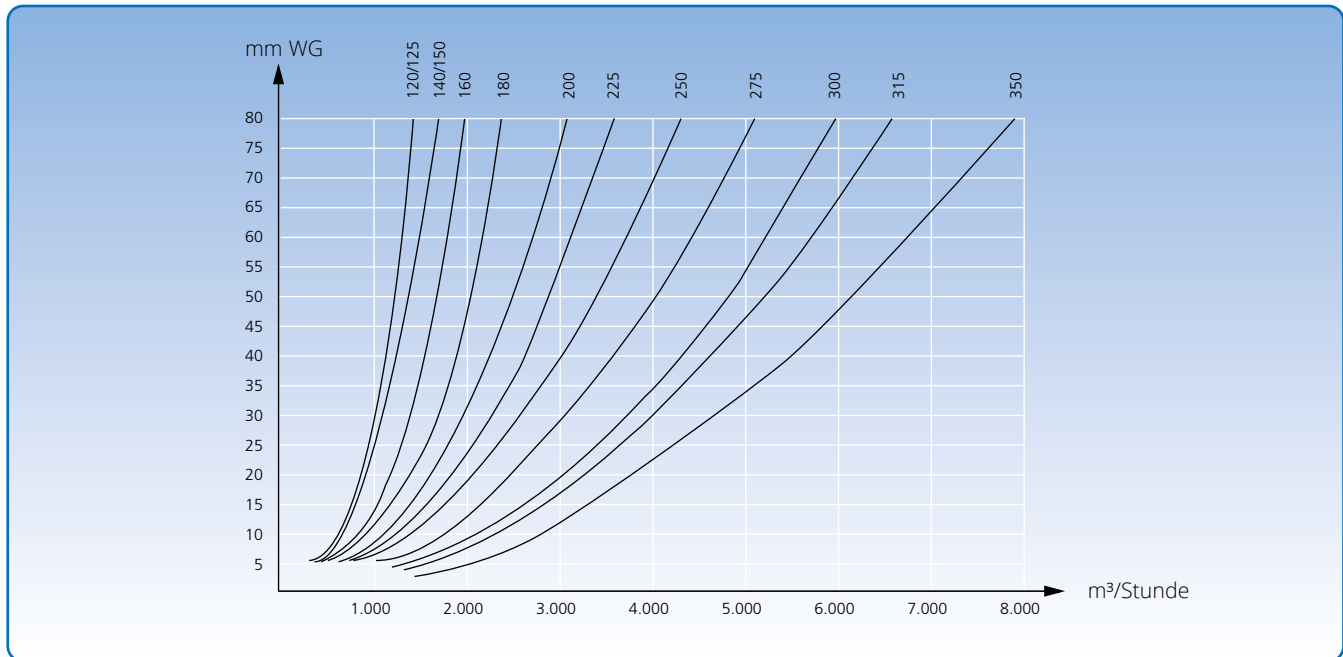
### Maßangaben

| Artikelnr. | D<br>mm | d<br>mm | s<br>mm | H<br>mm | Gewicht<br>kg |
|------------|---------|---------|---------|---------|---------------|
| 1902202    | 120     | 185     | 0,75    | 325     | 3,00          |
| 1903202    | 125     | 195     | 0,75    | 340     | 3,50          |
| 1904202    | 140     | 215     | 0,75    | 365     | 3,80          |
| 1905202    | 150     | 230     | 0,90    | 390     | 4,00          |
| 1906202    | 160     | 245     | 0,90    | 410     | 5,00          |
| 1907202    | 180     | 275     | 0,90    | 445     | 5,40          |
| 1908202    | 200     | 305     | 0,90    | 490     | 4,00          |
| 1909202    | 225     | 345     | 0,90    | 535     | 4,80          |
| 1910202    | 250     | 380     | 0,90    | 590     | 5,70          |
| 1912202    | 275     | 420     | 0,90    | 640     | 9,00          |
| 1913202    | 300     | 460     | 0,90    | 690     | 8,00          |
| 1914202    | 315     | 480     | 0,90    | 720     | 8,70          |
| 1915202    | 350     | 535     | 0,90    | 785     | 10,70         |
| 1916202    | 400     | 610     | 0,90    | 885     | 13,50         |
| 1917202    | 450     | 690     | 0,90    | 985     | 16,70         |
| 1918202    | 500     | 765     | 0,90    | 1095    | 21,00         |
| 1919202    | 550     | 840     | 0,90    | 1200    | 28,00         |
| 1920202    | 600     | 915     | 0,90    | 1300    | 36,00         |
| 1921202    | 630     | 960     | 0,90    | 1360    | 40,00         |
| 1922202    | 650     | 990     | 0,90    | 1390    | 42,00         |
| 1923202    | 700     | 1070    | 1,25    | 1505    | 49,00         |
| 1924202    | 750     | 1145    | 1,25    | 1595    | 56,00         |
| 1925202    | 800     | 1220    | 1,25    | 1695    | 68,00         |
| 1926202    | 850     | 1295    | 1,25    | 1795    | 80,00         |
| 1927202    | 900     | 1375    | 1,25    | 1900    | 100,00        |
| 1928202    | 950     | 1450    | 1,25    | 1975    | 105,60        |
| 1929202    | 1000    | 1525    | 1,25    | 2000    | 150,00        |

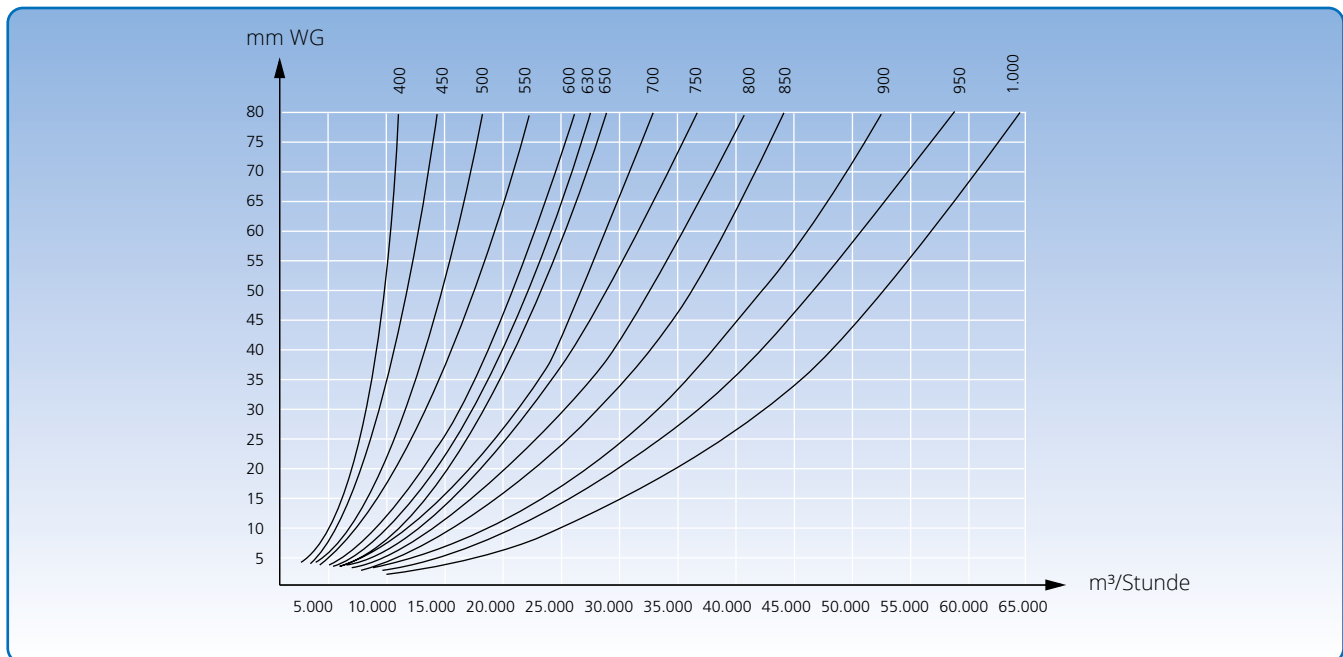
Die angegebene Bestellnummern mit  $D \leq 650$  mm sind für Deflektorhauben für Verbindung mit breitem Spannring (f.lyn).

Die Deflektorhauben sind auch für andere Verbindungsmethoden lieferbar. Siehe Seite 6 für Verbindungsmethoden.

## Deflektorhauben, verzinkt Technische Daten



Druckverlustkurve für Durchmesser  $\varnothing 120 - \varnothing 350$  mm.



Druckverlustkurve für Durchmesser  $\varnothing 400 - \varnothing 1000$  mm.

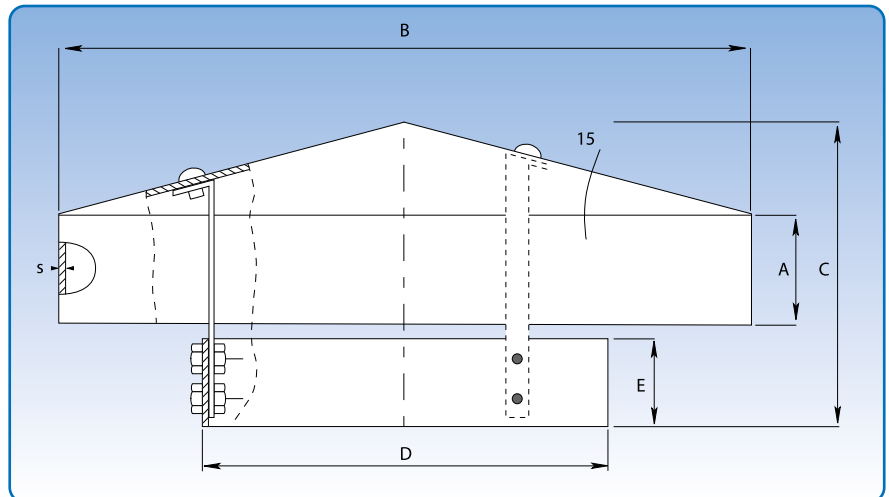
## Regenhauben, verzinkt

Durchmesser:  $\varnothing 80 - \varnothing 1250$  mm.

Werden mit der gleichen JKF-Verbindungs-  
methoden, wie die Rohrsystemen geliefert.

Regenhauben ab Durchmesser  $\varnothing 700 - \varnothing 1000$  mm  
werden standardmäßig mit Flansch geliefert.

Regenhauben in den Durchmessern  $\varnothing 80 - \varnothing 225$  wer-  
den mit Kante geliefert und ab  $\varnothing 250 - \varnothing 1000$  mm mit  
Kante und Innen-Kegel.



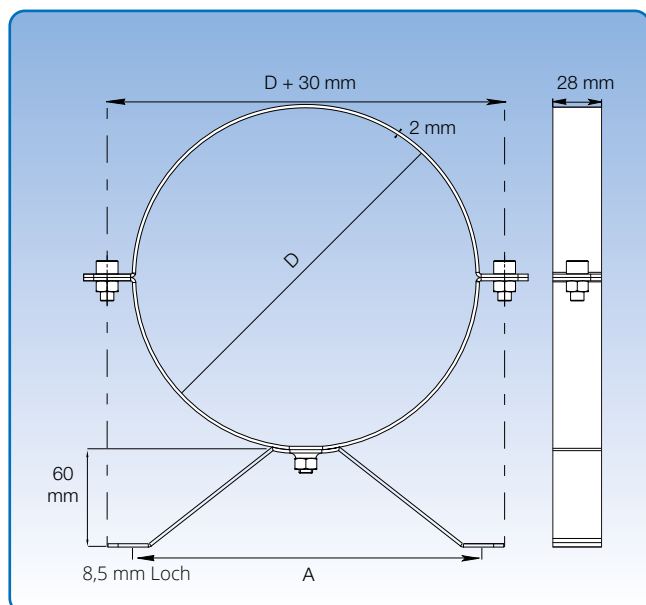
Maßspezifikationen sind in nachfolgender Tabelle angegeben.

| Maßangaben |      |      |      |      |      |      |            |
|------------|------|------|------|------|------|------|------------|
| Artikelnr. | D mm | s mm | B mm | C mm | A mm | E mm | Gewicht kg |
| 1970122    | 80   | 0,90 | 200  | 130  | 50   | 75   | 1,30       |
| 1971122    | 100  | 0,90 | 200  | 130  | 50   | 75   | 1,35       |
| 1972122    | 120  | 0,90 | 250  | 150  | 50   | 75   | 1,40       |
| 1973122    | 125  | 0,90 | 250  | 150  | 50   | 75   | 1,50       |
| 1974122    | 140  | 0,90 | 350  | 190  | 50   | 100  | 1,90       |
| 1975122    | 150  | 0,90 | 350  | 190  | 50   | 100  | 2,20       |
| 1976122    | 160  | 0,90 | 350  | 190  | 50   | 100  | 2,40       |
| 1977122    | 180  | 0,90 | 400  | 220  | 50   | 100  | 2,66       |
| 1978122    | 200  | 0,90 | 400  | 220  | 50   | 100  | 4,00       |
| 1979122    | 225  | 0,90 | 500  | 240  | 50   | 100  | 5,30       |
| 1980122    | 250  | 0,90 | 500  | 240  | 50   | 100  | 5,90       |
| 1980162    | 275  | 0,90 | 500  | 240  | 50   | 100  | 6,00       |
| 1981122    | 300  | 0,90 | 650  | 340  | 100  | 150  | 6,10       |
| 1982122    | 315  | 0,90 | 650  | 340  | 100  | 150  | 6,12       |
| 1983122    | 350  | 0,90 | 650  | 340  | 100  | 150  | 6,14       |
| 1984122    | 400  | 0,90 | 750  | 371  | 100  | 150  | 6,30       |
| 1985122    | 450  | 0,90 | 750  | 370  | 100  | 150  | 7,00       |
| 1986122    | 500  | 0,90 | 950  | 440  | 150  | 150  | 9,70       |
| 1987122    | 550  | 0,90 | 950  | 440  | 150  | 150  | 9,70       |
| 1988122    | 600  | 0,90 | 1050 | 480  | 150  | 150  | 12,00      |
| 1989122    | 630  | 0,90 | 1050 | 480  | 150  | 150  | 10,40      |
| 1990122    | 650  | 0,90 | 1050 | 480  | 150  | 150  | 11,00      |
| 1991122    | 700  | 0,90 | 1200 | 570  | 200  | 200  | 19,20      |
| 1992122    | 750  | 0,90 | 1200 | 570  | 200  | 200  | 20,90      |
| 1993122    | 800  | 1,25 | 1400 | 610  | 200  | 200  | 22,30      |
| 1994122    | 850  | 1,25 | 1400 | 610  | 200  | 200  | 26,90      |
| 1995122    | 900  | 1,25 | 1550 | 680  | 250  | 200  | 29,70      |
| 1996122    | 950  | 1,25 | 1550 | 680  | 250  | 200  | 31,35      |
| 1997122    | 1000 | 1,25 | 1700 | 720  | 250  | 200  | 34,50      |
| 1998122    | 1100 | 1,25 | 1850 | 745  | 250  | 200  | 38,00      |
| 1999122    | 1250 | 1,25 | 2000 | 765  | 250  | 200  | 43,20      |

Die angegebene Bestellnummern sind für Regenhauben für Verbindung mit breitem Spannring (f.lyn).

Die Regenhauben sind auch für andere Verbindungsmethoden lieferbar. Siehe Seite 6 für Verbindungsmethoden.

## Rohrhalterungen, verzinkt



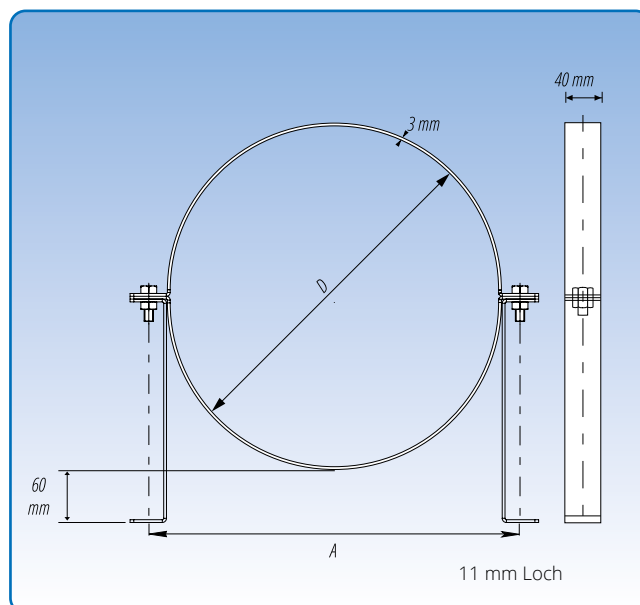
Durchmesser:  $\varnothing 80 - \varnothing 315$  mm.

Werden für Aufhängung von JKF-Rohrsystemen geliefert. Können nach 3 verschiedenen Aufhängungsprinzipien verwendet werden, mit Beine, wandmontiert und hängend.

Der empfohlene Abstand zwischen den Rohrhalterungen: 1 Rohrhalterung auf jede zweite Rohrverbindung. Werden die Rohrhalterungen in einer Brandzone eingesetzt, müssen die Vorgaben in DS 428 eingehalten werden.

Werden geliefert im Kunststoffbeutel mit 5 Stück, einschl. erforderlicher Bolzen und Muttern für die Verbindung.

| Artikelnr. ohne Beine | s = 2 mm |      |            |
|-----------------------|----------|------|------------|
|                       | D mm     | A mm | Gewicht kg |
| 4670280               | 80       | 132  | 0,27       |
| 4671280               | 100      | 132  | 0,29       |
| 4672280               | 120      | 132  | 0,32       |
| 4673280               | 125      | 132  | 0,33       |
| 4674280               | 140      | 132  | 0,35       |
| 4675280               | 150      | 132  | 0,36       |
| 4676280               | 160      | 132  | 0,38       |
| 4677280               | 180      | 210  | 0,43       |
| 4678280               | 200      | 210  | 0,46       |
| 4679280               | 225      | 210  | 0,50       |
| 4680280               | 250      | 210  | 0,53       |
| 4688289               | 275      | 210  | 0,57       |
| 4681280               | 300      | 210  | 0,60       |
| 4682280               | 315      | 210  | 0,62       |



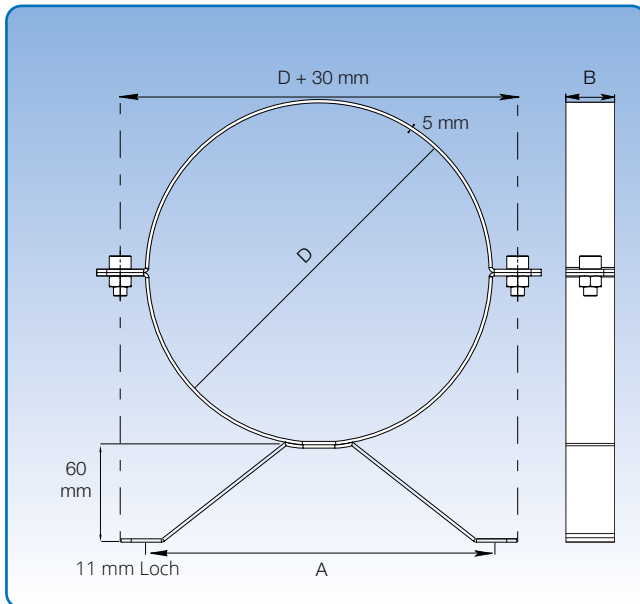
Durchmesser:  $\varnothing 350 - \varnothing 800$  mm.

Werden für Aufhängung von JKF-Rohrsystemen geliefert. Können nach 3 verschiedenen Aufhängungsprinzipien verwendet werden, mit Beine, wandmontiert und hängend.

Der empfohlene Abstand zwischen den Rohrhalterungen: 1 Rohrhalterung auf jede zweite Rohrverbindung. Werden die Rohrhalterungen in einer Brandzone eingesetzt, müssen die Vorgaben in DS 428 eingehalten werden.

| Artikelnr. ohne Beine | s = 3 mm |      |            |
|-----------------------|----------|------|------------|
|                       | D mm     | A mm | Gewicht kg |
| 4683280               | 350      | 399  | 1,66       |
| 4683290               | 375      | 424  | 1,71       |
| 4684280               | 400      | 449  | 1,83       |
| 4684290               | 425      | 474  | 1,91       |
| 4685280               | 450      | 499  | 2,01       |
| 4685290               | 475      | 524  | 2,08       |
| 4686280               | 500      | 549  | 2,27       |
| 4687280               | 550      | 599  | 2,33       |
| 4688280               | 600      | 649  | 2,42       |
| 4689280               | 630      | 679  | 2,51       |
| 4690280               | 650      | 699  | 3,64       |
| 4691280               | 700      | 749  | 3,88       |
| 4692280               | 750      | 799  | 4,09       |
| 4693280               | 800      | 849  | 4,31       |

## Rohrhalterungen, grundiert, schwere Ausführung

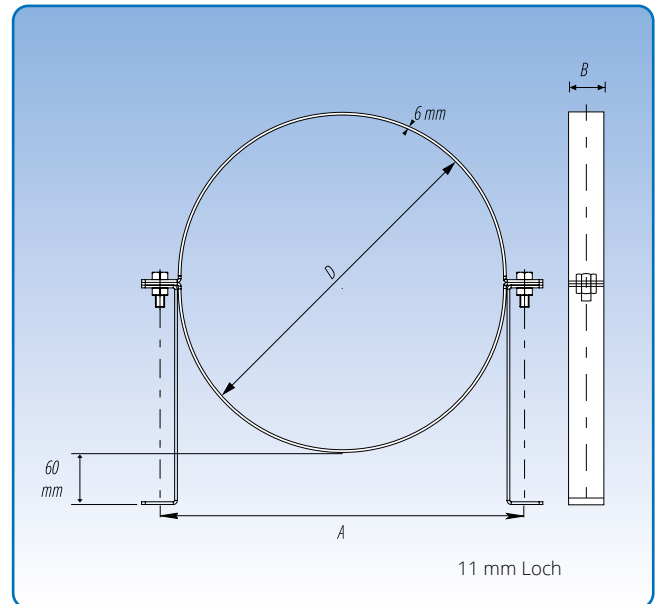


Durchmesser:  $\varnothing 80 - \varnothing 315$  mm.

Werden für Aufhängung von JKF-Rohrsystemen geliefert. Können nach 3 verschiedenen Aufhängungsprinzipien verwendet werden.

Der empfohlene Abstand zwischen den Rohrhalterungen: 1 Rohrhalterung auf jede zweite Rohrverbindung. Werden die Rohrhalterungen in einer Brandzone eingesetzt, müssen die Vorgaben in DS 428 eingehalten werden.

| s = 5 mm   |      |      |      |            |
|------------|------|------|------|------------|
| Artikelnr. | D mm | B mm | A mm | Gewicht kg |
| 4621080    | 80   | 25   | 132  | 0,58       |
| 4621100    | 100  | 25   | 132  | 0,64       |
| 4621120    | 120  | 25   | 132  | 0,70       |
| 4621125    | 125  | 25   | 132  | 0,72       |
| 4621140    | 140  | 25   | 132  | 0,77       |
| 4621150    | 150  | 25   | 132  | 0,79       |
| 4621160    | 160  | 25   | 132  | 0,82       |
| 4621180    | 180  | 25   | 210  | 0,94       |
| 4621200    | 200  | 25   | 210  | 1,00       |
| 4621225    | 225  | 25   | 210  | 1,08       |
| 4621250    | 250  | 25   | 210  | 1,16       |
| 4621275    | 275  | 25   | 210  | 1,23       |
| 4621300    | 300  | 25   | 210  | 1,31       |
| 4621315    | 315  | 25   | 210  | 1,35       |



Durchmesser:  $\varnothing 350 - \varnothing 1000$  mm.

Werden für Aufhängung von JKF-Rohrsystemen geliefert. Können nach 3 verschiedenen Aufhängungsprinzipien verwendet werden.

Der empfohlene Abstand zwischen den Rohrhalterungen: 1 Rohrhalterung auf jede zweite Rohrverbindung. Werden die Rohrhalterungen in einer Brandzone eingesetzt, müssen die Vorgaben in DS 428 eingehalten werden.

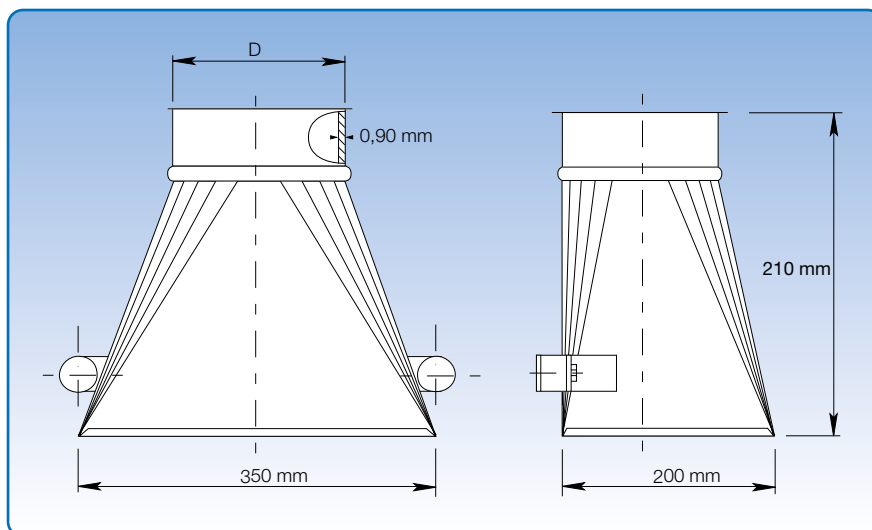
| s = 6 mm   |      |      |      |            |
|------------|------|------|------|------------|
| Artikelnr. | D mm | B mm | A mm | Gewicht kg |
| 4623280    | 350  | 30   | 401  | 2,60       |
| 4624280    | 400  | 30   | 451  | 2,89       |
| 4625280    | 450  | 30   | 501  | 3,18       |
| 4626280    | 500  | 30   | 551  | 3,49       |
| 4627280    | 550  | 30   | 601  | 3,77       |
| 4628280    | 600  | 30   | 651  | 4,06       |
| 4629280    | 630  | 30   | 681  | 4,21       |
| 4630280    | 650  | 30   | 701  | 4,36       |
| 4631280    | 700  | 40   | 761  | 6,33       |
| 4632280    | 750  | 40   | 811  | 6,74       |
| 4633280    | 800  | 40   | 861  | 7,11       |
| 4634280    | 850  | 40   | 911  | 7,50       |
| 4635280    | 900  | 40   | 961  | 7,89       |
| 4636280    | 950  | 40   | 1011 | 8,30       |
| 4637280    | 1000 | 40   | 1061 | 8,69       |

## Frässhirme, verzinkt

Durchmesser:  $\varnothing 100 - \varnothing 150$  mm.

Zum Standardprogramm von JKF gehören Frässhirme, die aus 0,90 mm verzinktem Blech (s) hergestellt werden.

Die Schirme können mit Montagemagnet geliefert werden.



Maßspezifikationen sind in nachfolgender Tabelle angegeben.

| Artikelnr. | Maßangaben |  | Gewicht<br>kg |
|------------|------------|--|---------------|
|            | D<br>mm    |  |               |
| 4671601    | 100        |  | 1,50          |
| 4671602    | 120        |  | 1,75          |
| 4671603    | 125        |  | 1,89          |
| 4671604    | 140        |  | 2,00          |
| 4671605    | 150        |  | 2,25          |

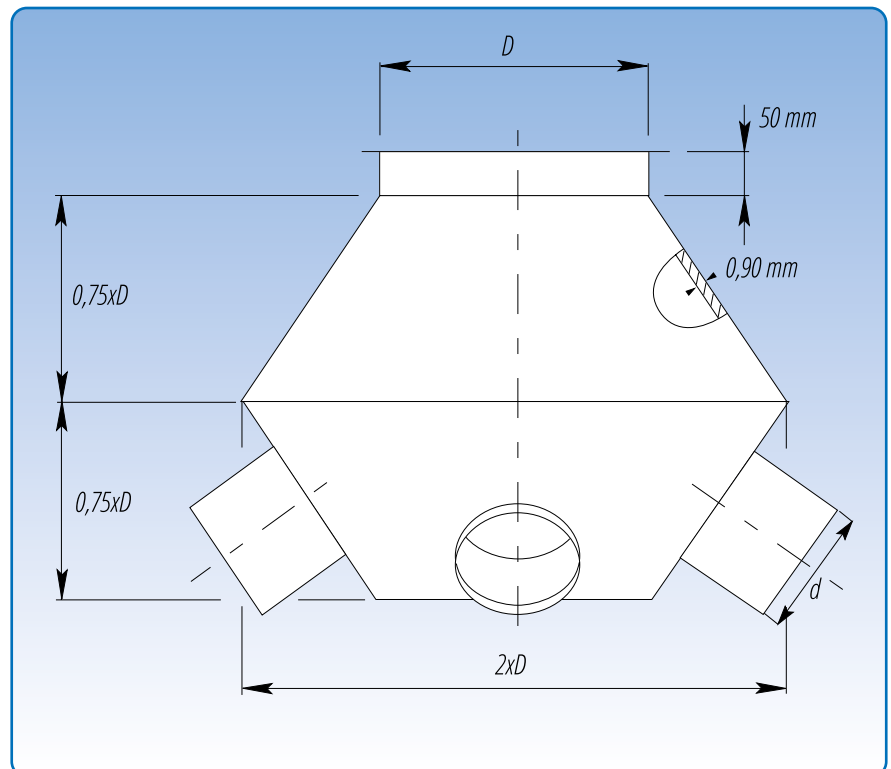
Die angegebene Bestellnummern sind für Frässhirme für Verbindung mit Schnellverschluss-Spannring (f.lyn).

## Bodensaug, verzinkt

Durchmesser:  $\varnothing 100 - \varnothing 200$  mm.

Bodensaug zum Absaugen von Bodenflächen ist aus 0,90 mm verzinktem Blech hergestellt.

Der Bodensaug ist standardmäßig mit Gitter und ohne Luke gefertigt, können jedoch auch mit Gitter und Luke geliefert werden.

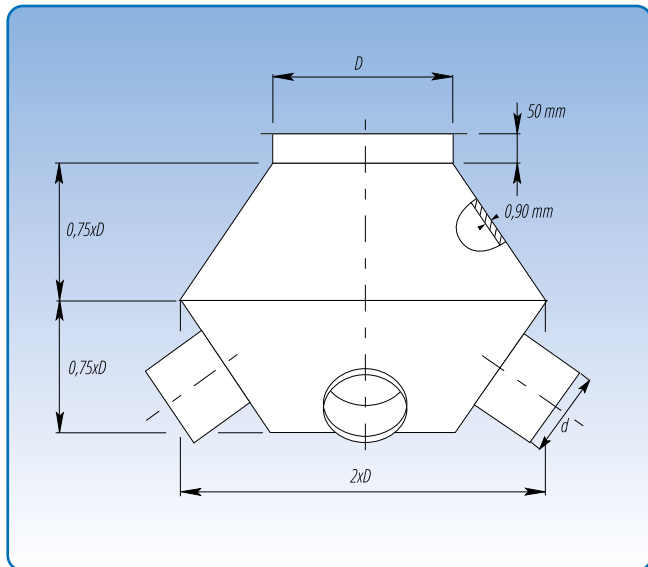


| Artikelnr. | Maßangaben |         | Gewicht<br>kg |
|------------|------------|---------|---------------|
|            | D<br>mm    | B<br>mm |               |
| 4671401    | 100        | 220     | 3,53          |
| 4672401    | 120        | 220     | 3,77          |
| 4673401    | 125        | 220     | 3,77          |
| 4674401    | 140        | 220     | 3,79          |
| 4675401    | 150        | 285     | 3,81          |
| 4676401    | 160        | 285     | 3,88          |
| 4677401    | 180        | 285     | 4,58          |
| 4678401    | 200        | 285     | 4,80          |

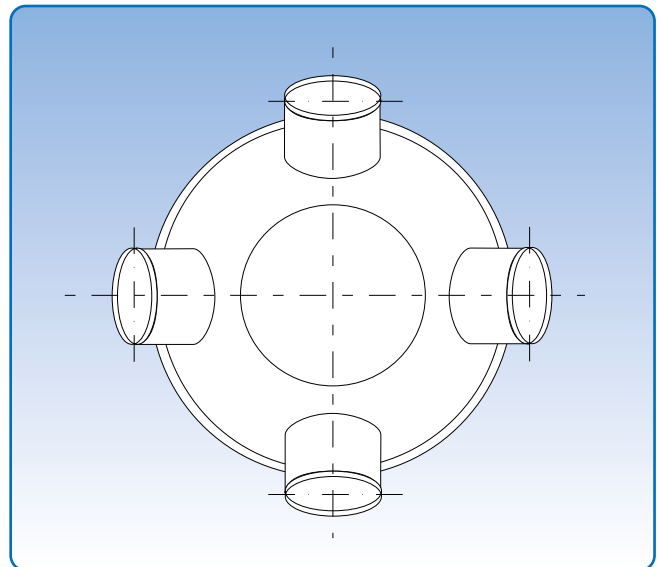
Die angegebene Bestellnummern sind für Bodensaug für Verbindung mit Schnellverschluss-Spannring (f.lyn).



## Sputniks, verzinkt



Maßspezifikationen sind in nachfolgender Tabelle angegeben.



Durchmesser:  $\varnothing 80 - \varnothing 500$  mm.

Die Sputniks sind aus 0,90 mm verzinktem Blech (s) hergestellt.

Sputniks werden verwendet, wo mehrere Saugstellen im Absaugkanal verbunden werden sollen.

Die Sputniks werden mit 2 – 9 Saugstutzen geliefert.

Bei Auftragsabgabe muss D- und d-Maß angegeben werden, sowie Anzahl von Saugstutzen und Verbindungsmethode.

Maßangaben

| D<br>mm | Gewicht<br>kg |
|---------|---------------|
| 80      | 1,28          |
| 100     | 1,60          |
| 120     | 2,00          |
| 125     | 2,60          |
| 150     | 3,27          |
| 160     | 4,09          |
| 180     | 5,12          |
| 200     | 6,40          |
| 250     | 8,00          |
| 300     | 10,00         |
| 315     | 12,00         |
| 350     | 14,50         |
| 400     | 17,40         |
| 450     | 21,00         |
| 500     | 25,00         |

## Purflex-Schlauch

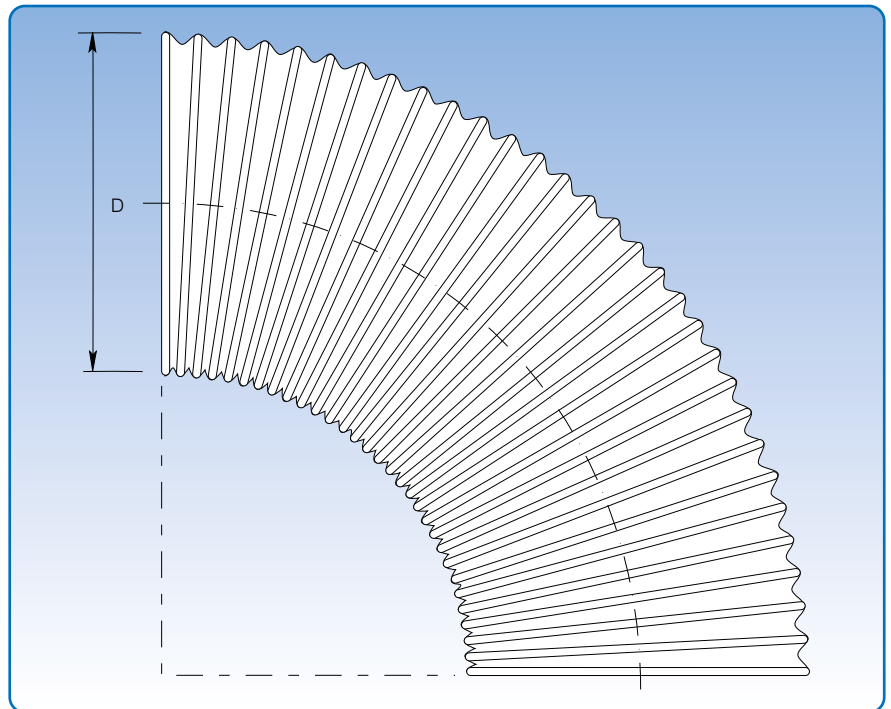
Durchmesser:  $\varnothing 50 - \varnothing 450$  mm.

Der Purflex-Schlauch ist für den Einsatz in der chemischen und der petrochemischen Industrie, für Gase, Zementstaub, Granulate, Schleifpulver, Hobelspäne u.a.m. sehr gut geeignet.

Der Schlauch ist sehr verschleißfest und besteht aus 100% Polyurethan in einschichtiger Folie mit eingeschweißter, korrosionsbeständiger Stahlspirale.

Der Schlauch verträgt Temperaturschwankungen von  $-40^{\circ}\text{C}$  bis  $+90^{\circ}\text{C}$ .

Der Purflex-Schlauch wird ausschließlich in der Länge von 5 Metern geliefert.

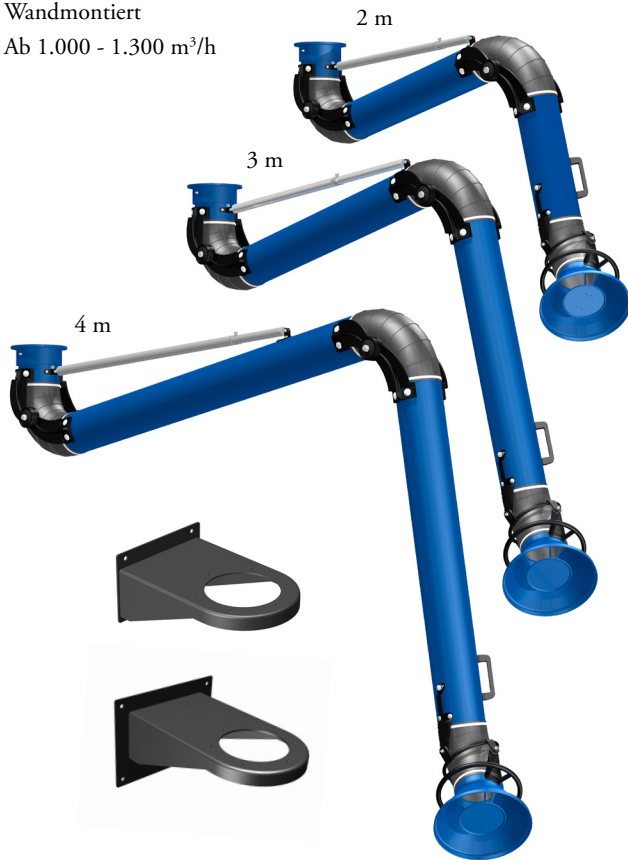


Die genauen Abmessungen können der unten stehenden Tabelle entnommen werden.

| Artikelnr. | Beschreibung        | Abmessungen |                 |                |
|------------|---------------------|-------------|-----------------|----------------|
|            |                     | D mm        | Biege Radius mm | Gewicht kg / m |
| 836505005  | Schlauch PUR 301 AS | 50-51       | 33              | 0,280          |
| 836506005  | Schlauch PUR 301 AS | 60          | 38              | 0,340          |
| 836506305  | Schlauch PUR 301 AS | 63-65       | 40              | 0,360          |
| 836507005  | Schlauch PUR 301 AS | 70          | 43              | 0,380          |
| 836508005  | Schlauch PUR 301 AS | 80          | 48              | 0,440          |
| 836509005  | Schlauch PUR 301 AS | 89-90       | 53              | 0,480          |
| 836510005  | Schlauch PUR 301 AS | 100-102     | 58              | 0,510          |
| 836512005  | Schlauch PUR 301 AS | 120         | 68              | 0,610          |
| 836512505  | Schlauch PUR 301 AS | 125-127     | 71              | 0,630          |
| 836514005  | Schlauch PUR 301 AS | 140         | 78              | 0,710          |
| 836515005  | Schlauch PUR 301 AS | 150-152     | 83              | 0,760          |
| 836516005  | Schlauch PUR 301 AS | 160         | 88              | 0,810          |
| 836518005  | Schlauch PUR 301 AS | 178-180     | 98              | 0,900          |
| 836520005  | Schlauch PUR 301 AS | 200-203     | 108             | 1,030          |
| 836522505  | Schlauch PUR 301 AS | 225         | 122             | 1,160          |
| 836525005  | Schlauch PUR 301 AS | 250         | 136             | 1,280          |
| 836528005  | Schlauch PUR 301 AS | 280         | 149             | 1,430          |
| 836530005  | Schlauch PUR 301 AS | 300         | 159             | 1,700          |
| 836531505  | Schlauch PUR 301 AS | 315         | 167             | 1,790          |
| 836535005  | Schlauch PUR 301 AS | 350         | 185             | 2,000          |
| 836540005  | Schlauch PUR 301 AS | 400         | 210             | 2,260          |
| 836545005  | Schlauch PUR 301 AS | 450         | 235             | 2,520          |
| 8365125051 | Schlauch PUR 330 AS | 125-127     | 71              | 0,820          |
| 8365140051 | Schlauch PUR 330 AS | 140         | 78              | 0,920          |
| 8365160051 | Schlauch PUR 330 AS | 160         | 88              | 1,040          |
| 8365200051 | Schlauch PUR 330 AS | 200-203     | 108             | 1,540          |

## Absaugarm Arm $\varnothing$ 160

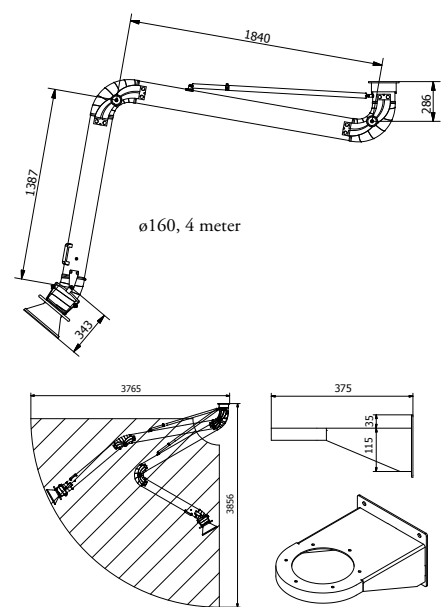
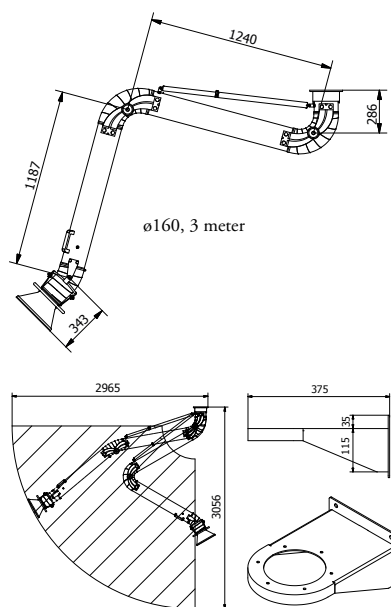
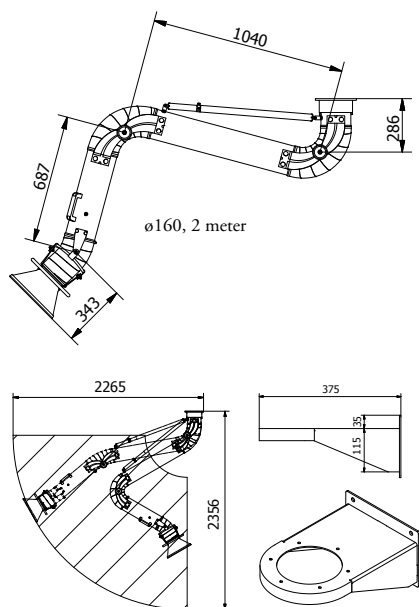
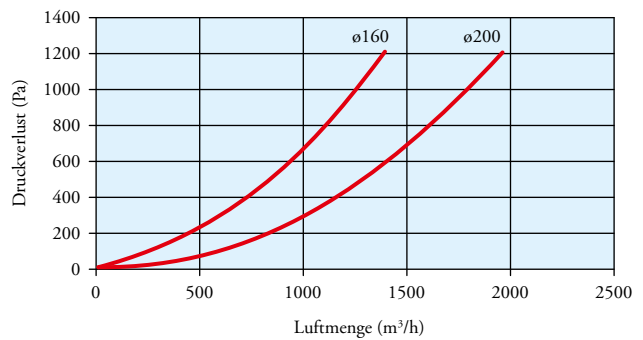
Wandmontiert  
Ab 1.000 - 1.300 m<sup>3</sup>/h



| Größe      |            |
|------------|------------|
| Armlänge m | Artikelnr. |
| 2          | 2980162    |
| 3          | 2980163    |
| 4          | 2980164    |

| Größe Wandbeschlag |         |
|--------------------|---------|
| $\varnothing$ 160  | 2980190 |

Druckverlust und Luftmenge (Länge: 3 m)



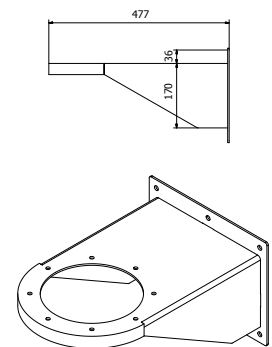
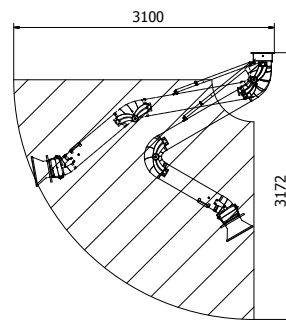
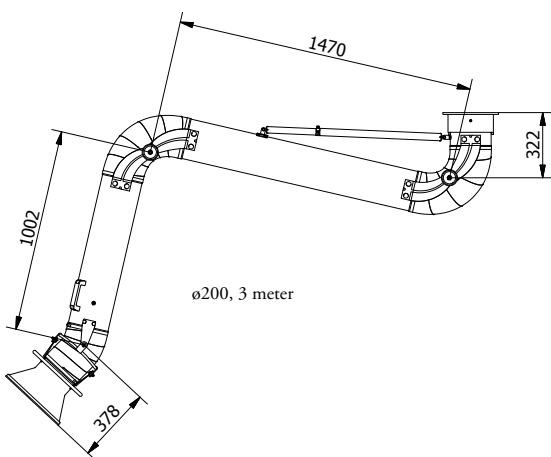
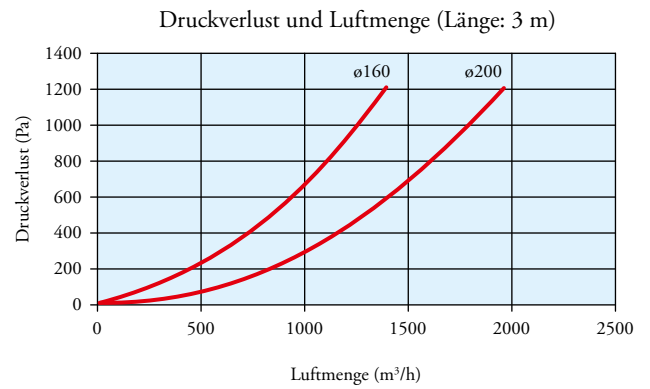
## Absaugarm Arm ø 200

Wandmontiert  
Ab 1.400 - 1.800 m<sup>3</sup>/h



| Größe      |            |
|------------|------------|
| Armlänge m | Artikelnr. |
| 3          | 2980203    |

| Größe Wandbeschlag |         |
|--------------------|---------|
| ø200               | 2980290 |
| ø200               | 2980290 |



## Notizen

### Konklusion vom Prüfbericht

Das JKF-Rohrsystem ist einer Prüfung unterzogen um die Stärke festzustellen. Die Stabilität des Rohrsystems ist mittels einer internen Wasserdruckprüfung festgestellt. Die Prüfung ist in JKF unter Kontrolle von „Dansk Teknologisk Institut“ (Materialprüfung) vorgenommen.

### Widerstand bis zum Überdruck von 9 bar

Rohre und Rohrverbindungen 2 und 3 mm mit angeschweißten Flanschen und flachen Dichtungen bis zum Durchmesser 600 mm.

Rohre bis zu L = 2000 mm

Verzinkte Rohre und Rohrverbindungen 0,9 mm mit Losflanschen und flachen Dichtungen bis zum Durchmesser 400 mm.

Rohre bis zu L = 2000 mm

### Widerstand bis zum Überdruck von 6 bar

Rohre und Rohrverbindungen 2 und 3 mm mit angeschweißten Flanschen und flachen Dichtungen mit Durchmesser 600 mm bis zu 800 mm.

Rohre bis zu L = 2000 mm

### Widerstand bis zum Überdruck von 3 bar

Verzinkte Rohre und Rohrverbindungen 0,75 mm mit 1 Spannring mit U-förmiger Dichtung oder Schnellverschluss-Spannring mit U-förmiger Dichtung bis zum Durchmesser 200 mm.

Rohre bis zu L = 2000 mm

Bogen 30° bis zu 90°

### Widerstand bis zum Überdruck von 1,5 bar

Verzinkte Rohre und Rohrverbindungen 0,9 mm mit 1 Spannringe mit U-förmiger Dichtung oder Schnellverschluss-Spannring mit U-förmiger Dichtung bis zum Durchmesser 400 mm.

Rohre bis zu L = 2000 mm.

Um eine sichere Dichtung zu gewährleisten, ist es notwendig die Schrauben richtig anzuziehen (Einstellung von Drehmoment 25 Nm.) Bei loser Flanschverbindung müssen die Schrauben M10 (M12) mit 40 Nm (60Nm) angezogen werden. Es ist notwendig das ganze Rohrsystem regelmäßig für Verschleiß und Korrosion zu kontrollieren, um die Dichte zu erhalten. Defekte Komponenten werden ausgetauscht.

Finn Dombernowsky

Diplomingenieur





## DER WEG ZUR REINLUFT



JKF Industri A/S  
Rørsangervej 5, Als  
9560 Hadsund  
Denmark  
Tel: +45 98581211  
info@neujkf.dk  
www.jkf.dk

NEU-JKF Sp. z o.o.,  
Berzyna 81,  
64-200 Wolsztyn  
Poland  
Tel: +48 683470700  
info@neu-jkf.pl  
www.neu-jkf.pl

NEU-JKF Asia Sdn. Bhd.  
Lot 8521, Jalan Persiaran Galla,  
Galla Industrial Park, 70200 Seremban  
N.S.D.K., Malaysia  
Tel: +60 67649861  
info@neujkf.asia  
www.neujkf.asia